



LN Series

INDOOR & OUTDOOR RENTAL LED DISPLAY

Quick Installation | F/R Maintenance | Customizable





APLICAÇÃO

A linha de painéis de LED Leyard LN Rental, é uma solução flexível pensada para atender as necessidades de instalações em eventos e ocasiões temporárias. Ela é a escolha perfeita para exposições, shows, conferências, eventos esportivos e atividades comerciais, fornecendo efeitos visuais de alta qualidade e entrega de informações.



APLICAÇÃO

A modularidade e os recursos mecânicos de fácil instalação os tornam uma solução conveniente e econômica para vários locais e ambientes.

Eles também podem ser personalizados para atender a requisitos específicos e integrados com outros equipamentos e sistemas para fornecer funcionalidade e efeitos adicionais.

CARACTERÍSTICAS GERAIS



Dimensão dos gabinetes

500x500x79mm, 500x1000x79mm



Brilho

1000CD/m², 4000CD/m²



Pixel Pitch

Indoor: P1.9, P2.6, P2.9, P3.9

Outdoor: P2.9, P3.9, P4.8



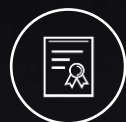
Peso

7.5kg /por gabinete, 13kg por gabinete



Média de consumo de Energia

200 W/m²



Certificações

CCC, CB, CE, CTUVUS, FCC

IC, ROHS, REACH, WEEE

LN Series

Gabinetes

500x500mm

500x1000mm

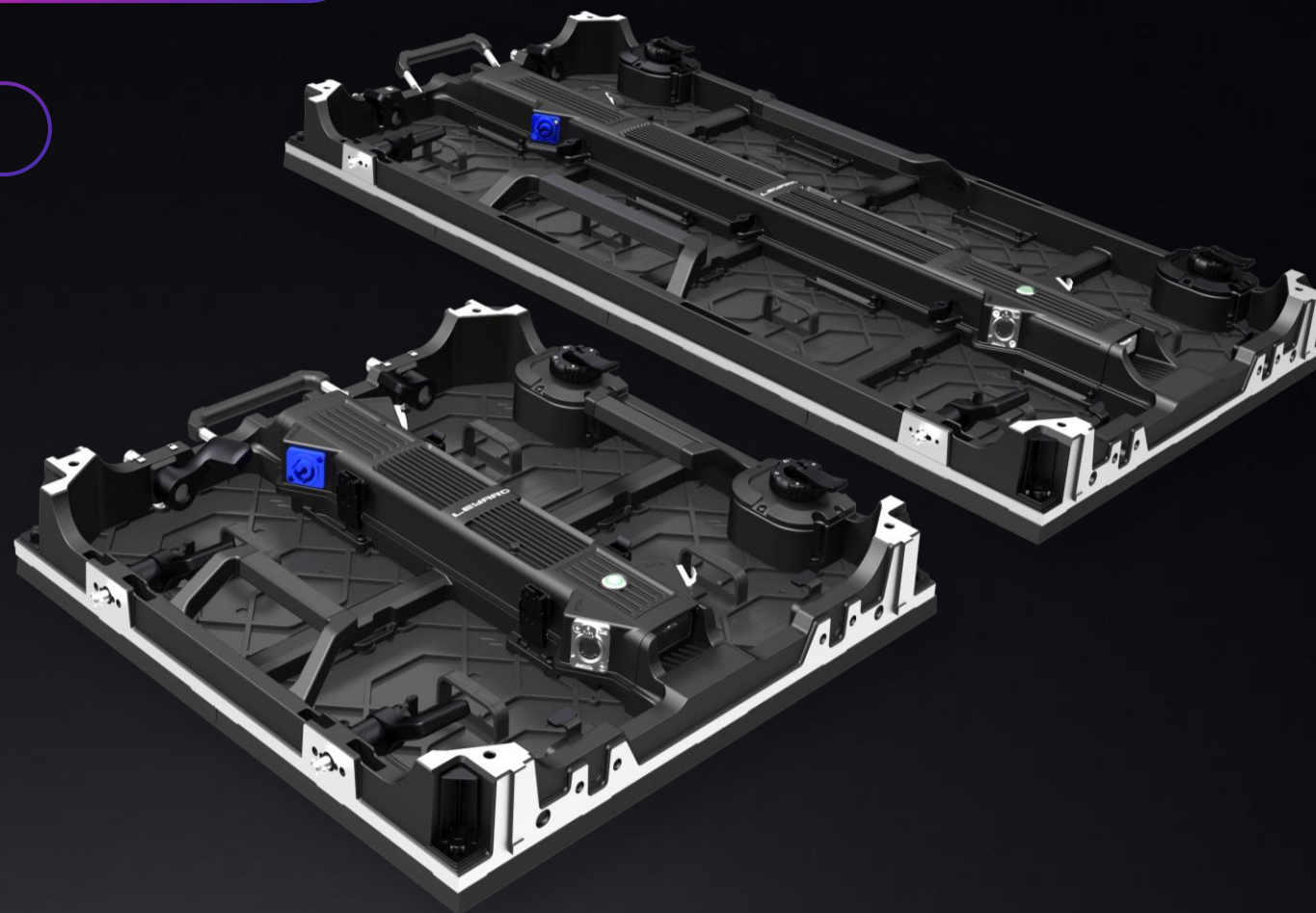
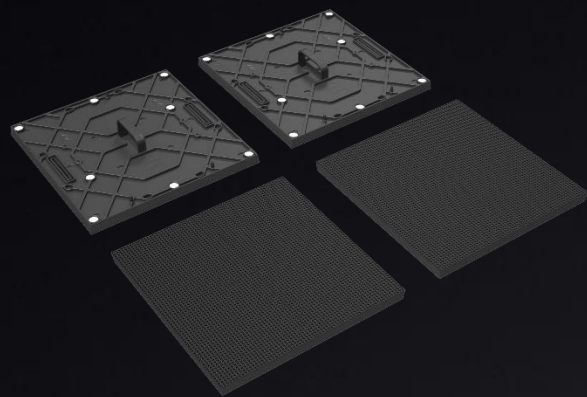


A linha Leyard LN permitem que as empresas e os organizadores de eventos mostrem as suas informações, marcas e conteúdos de uma forma altamente vibrante e que chame a atenção. As aplicações para os displays LED da série Leyard LN são extensas ou internas e incluem formas de publicidade, feiras comerciais, conferências, shows, eventos esportivos e muito mais. A série Leyard LN têm vários tamanhos, formas e resoluções e são adequados para eventos interiores e exteriores.

CARACTERISTICAS GERAIS

High Quality Die-casting Aluminum Cabinet

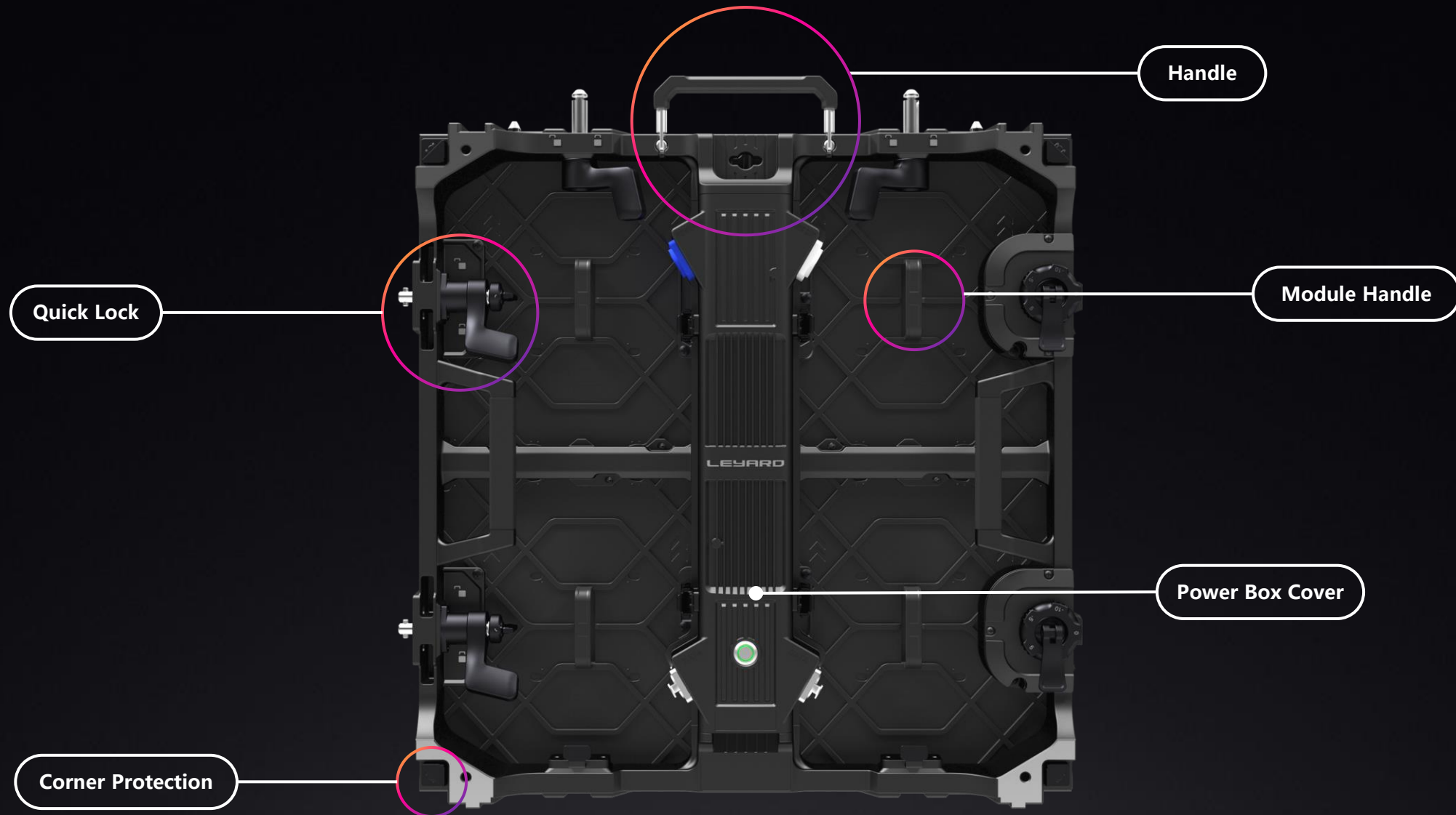
Ultra Precisão CNC (<0.15mm)



**Tamanho do módulo & Composição
(W×H)**

250x250mm | Composição: 2x2 / 2x4

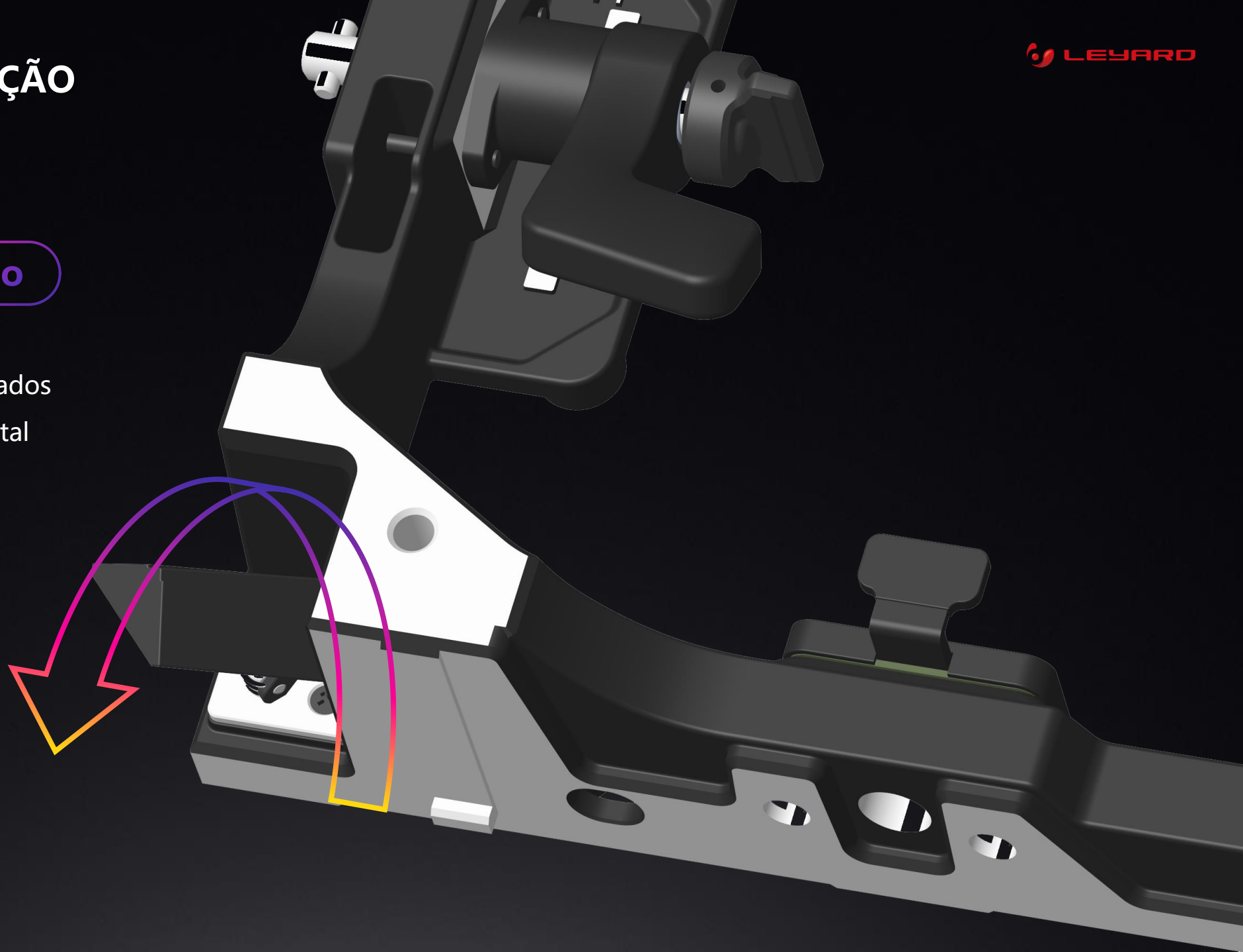
DESENHO MECÂNICO DO PRODUTO



DETALHES DA PROTEÇÃO

Proteção de canto

- Cercado e protegido em três lados
- Proteção total de canto de metal
- Forte, durável e resistente a impactos



DETALHES DA PROTEÇÃO

LED Proteção de Pisos de Impacto

- Design anti-colisão, que pode proteger a fileira mais baixa de LED e efetivamente evitar a deformação da PCB e da máscara causada por uma força externa.



Estabilizar o centro de gravidade e evitar inclinação

- A parte inferior do gabinete é equipada com uma saliência. Calculado com precisão o centro de gravidade e a distribuição de peso quando o gabinete for colocado sobre o piso. Certifique-se de que o gabinete não caia quando inclinado para frente e para trás.

MAIS DETALHES



RJ45 Net Port

Signal Socket

* Opcional: backup de portas de rede duplas

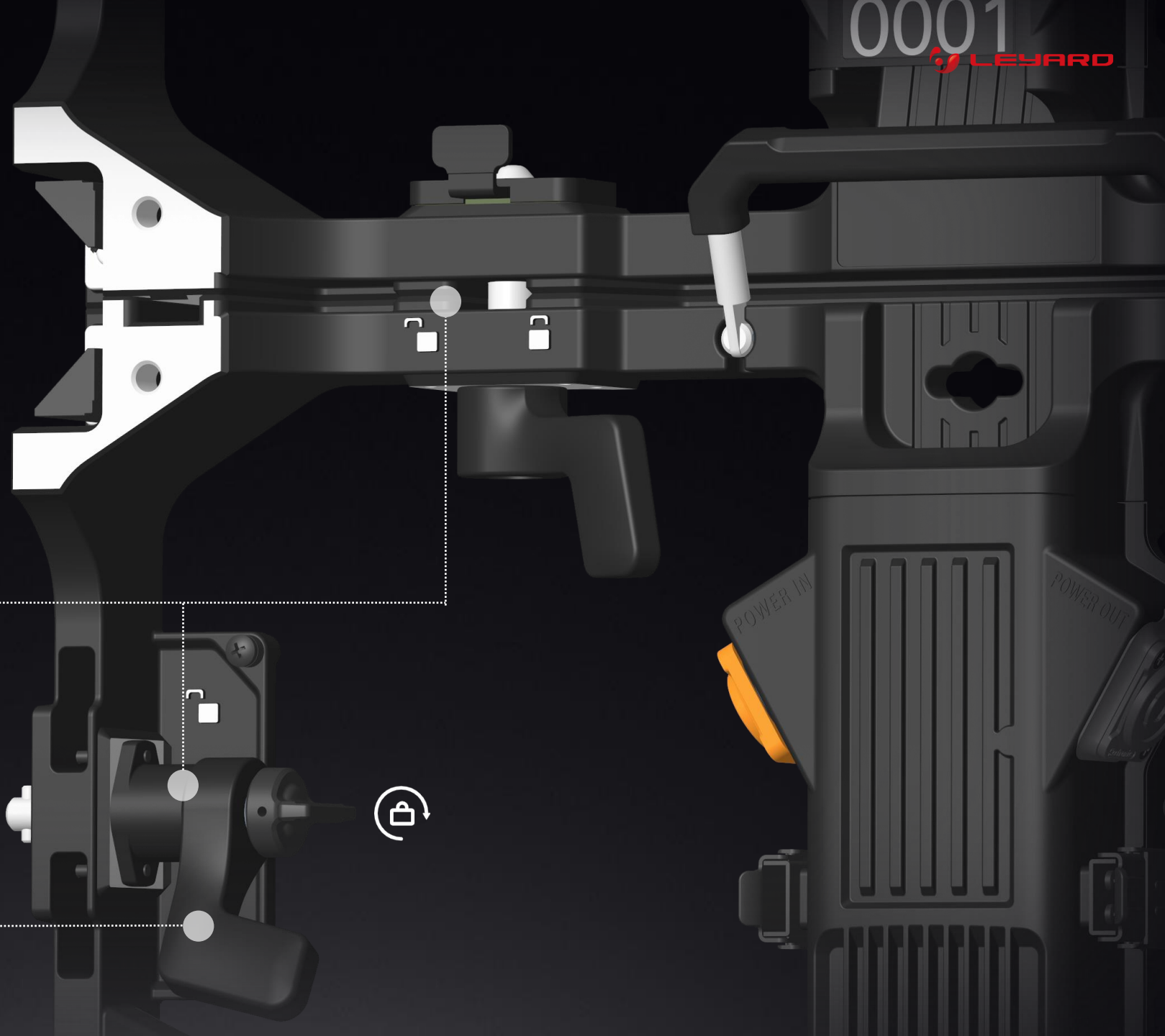
MAIS DETALHES

Proteção de canto

- Design ergonômico, aderência confortável, nenhuma operação complexa, uma pessoa também pode desmontar rapidamente a tela

Quick Lock Design

Ergonomic Handle





High Precision Positioning Arc Lock

 **BLOQUEIO DE ARCO DE
POSICIONAMENTO DE ALTA
PRECISÃO**

+10° +5° 0° -5° -10°

* Padrão 5 projeto radiano

Mais radianos de -10° a +10° podem ser personalizados

IMPERMEÁVEL

Alta proteção IP65

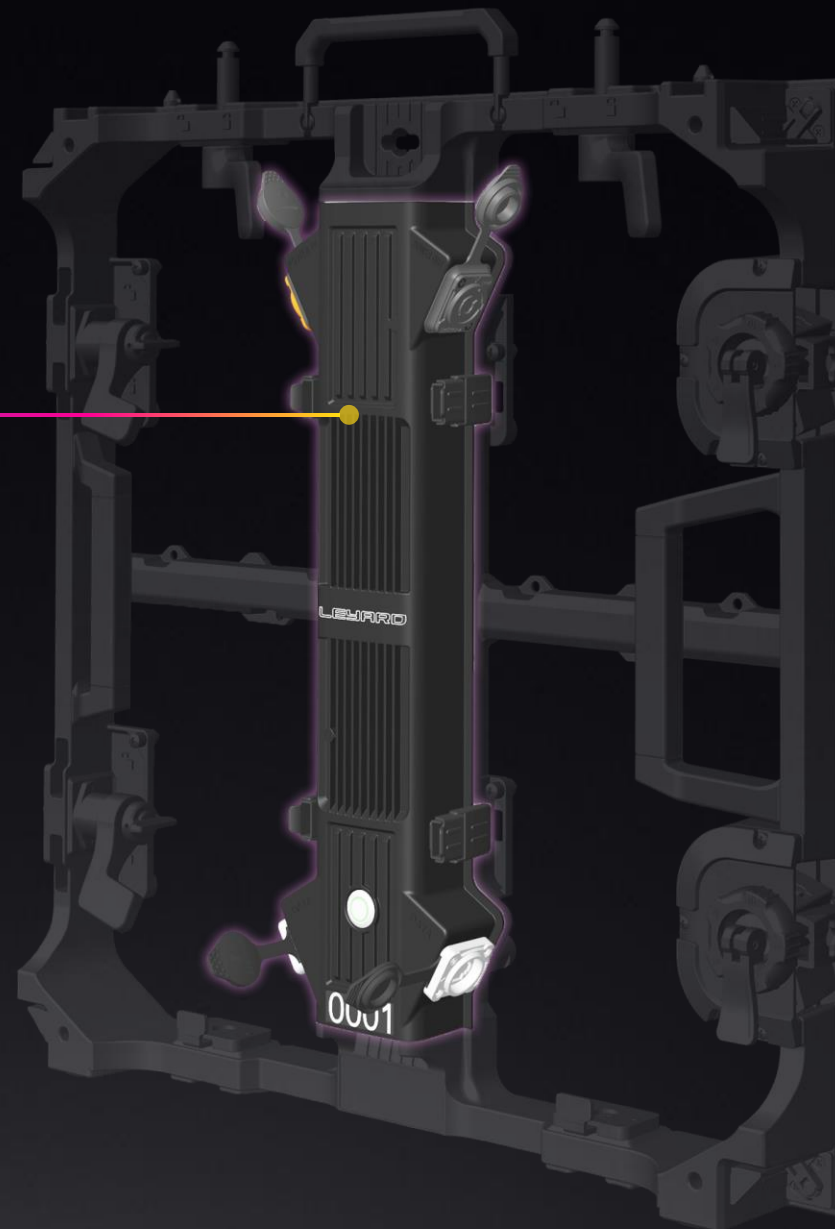
- O módulo adota tecnologia avançada à prova d'água com a juntas de borracha para alcançar perfeitamente o efeito impermeável, à prova de poeira e à prova de choque.
- As linhas Outdoor podem ser usadas em uma variedade de ocasiões diversa, IP65 para alcançar a proteção total.



MAIS DETALHES

Power Box Integrada

- O módulo adota tecnologia avançada à prova d'água e coopera com a junta de borracha para alcançar perfeitamente o efeito impermeável, à prova de poeira e à prova de choque.
- Pode ser usado em uma variedade de ocasiões internas e externas, IP65 para alcançar a proteção total.



EXCELENTE EFEITO DE EXIBIÇÃO

Amplo ângulo de visão

- Ângulo de visão horizontal de 160° , sem ângulo cego, sem desvio de cor



EXCELENTE EFEITO DE EXIBIÇÃO

1000cd/m²
Indoor

4000cd/m²
Outdoor

4000:1
Alta taxa de
contraste

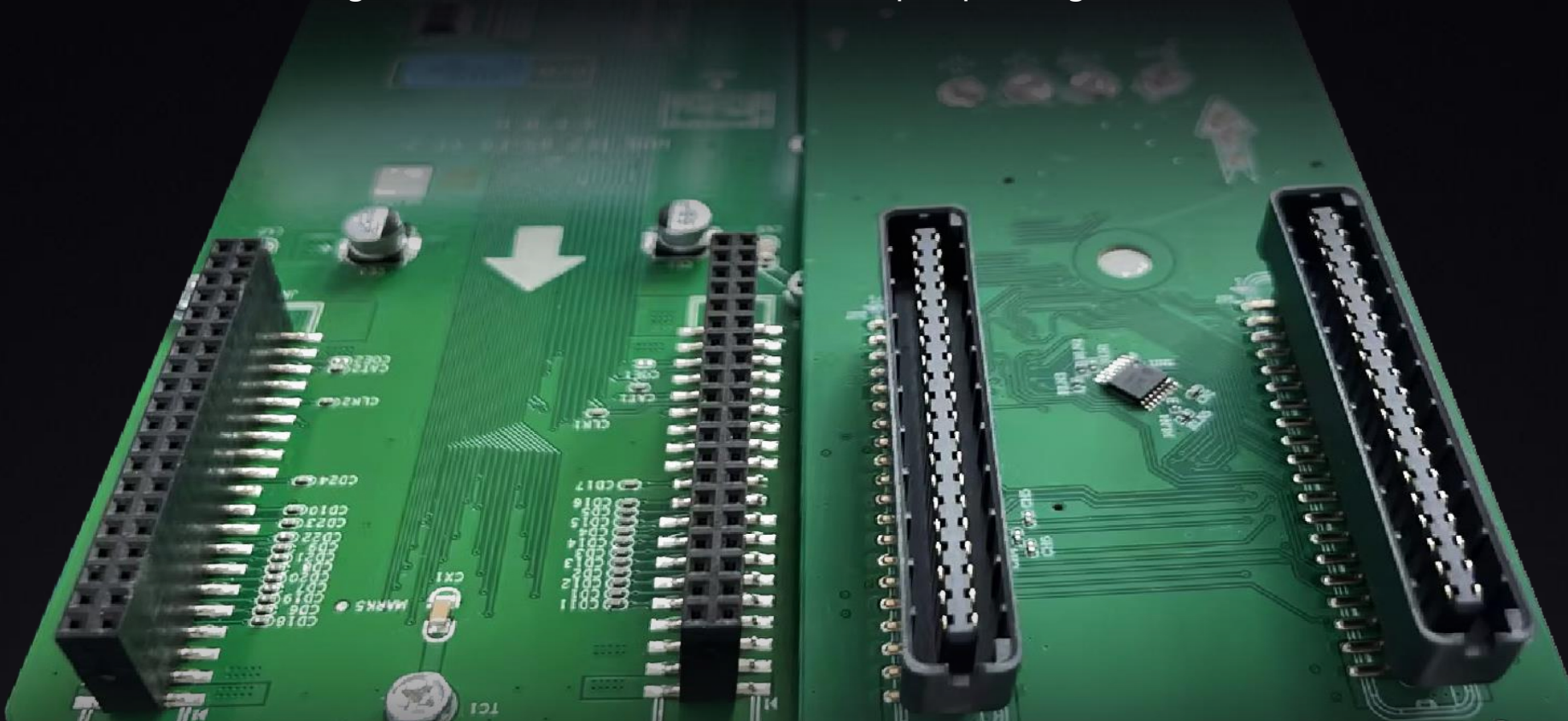
3840Hz
Capacidade mínima



CONECTOR DE BAIXA RESISTÊNCIA, ALTA CONFIABILIDADE



- Em comparação com o conector de pino comum, a resistência ao pull-plug é reduzida em 90%; Aumentar muito a conveniência da operação, melhorar a eficiência;
- Design anti-colisão oculto, conecte em qualquer ângulo, evite dobrar.

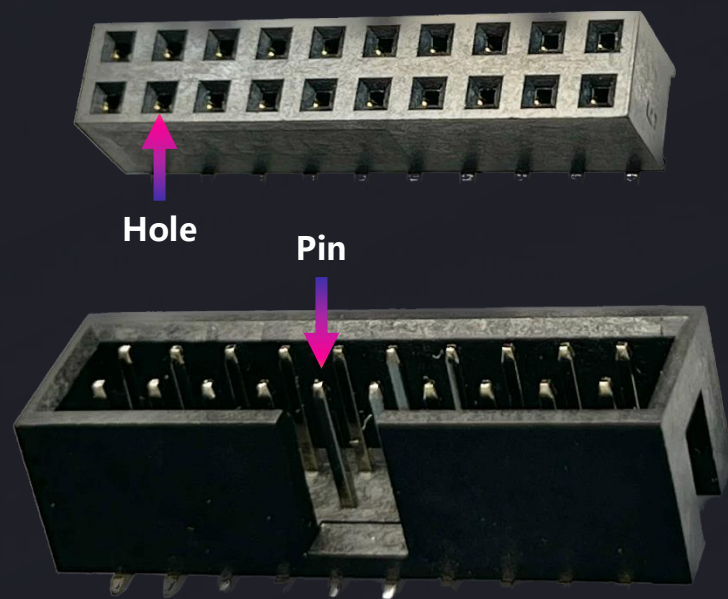


Conector convencional

Leyard LN series

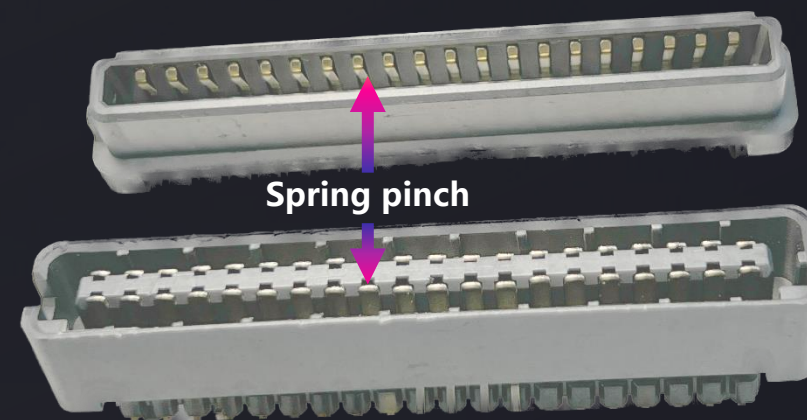
CONECTOR DE ALTA CONFIABILIDADE

Conector convencional



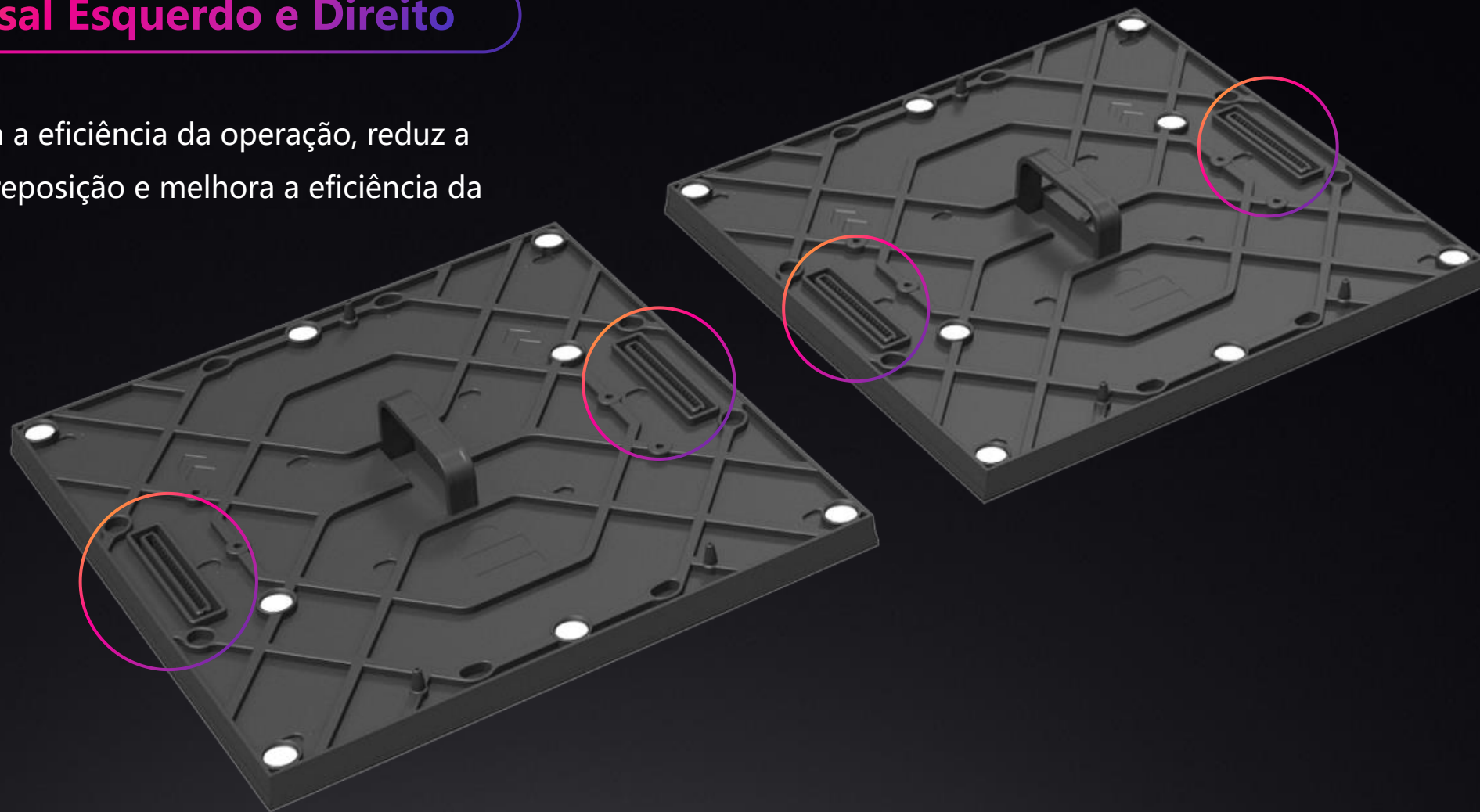
Leyard LN series

Novo tipo e conector de alta confiabilidade



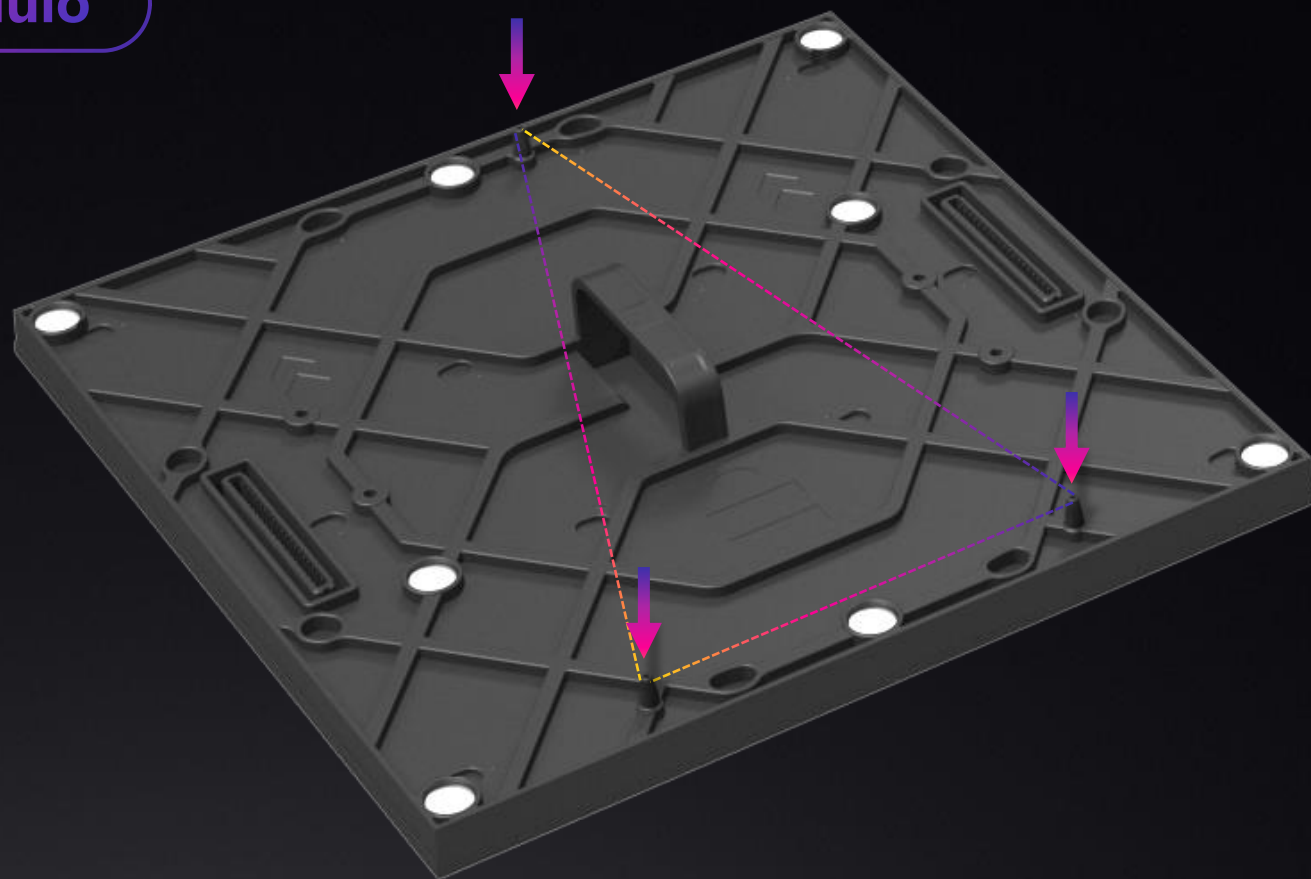
Módulo Universal Esquerdo e Direito

- Intercambiável, melhora a eficiência da operação, reduz a variedade de peças de reposição e melhora a eficiência da operação do cliente.

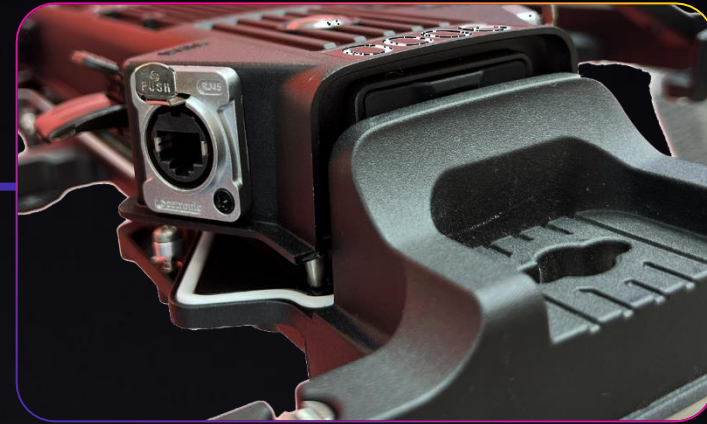
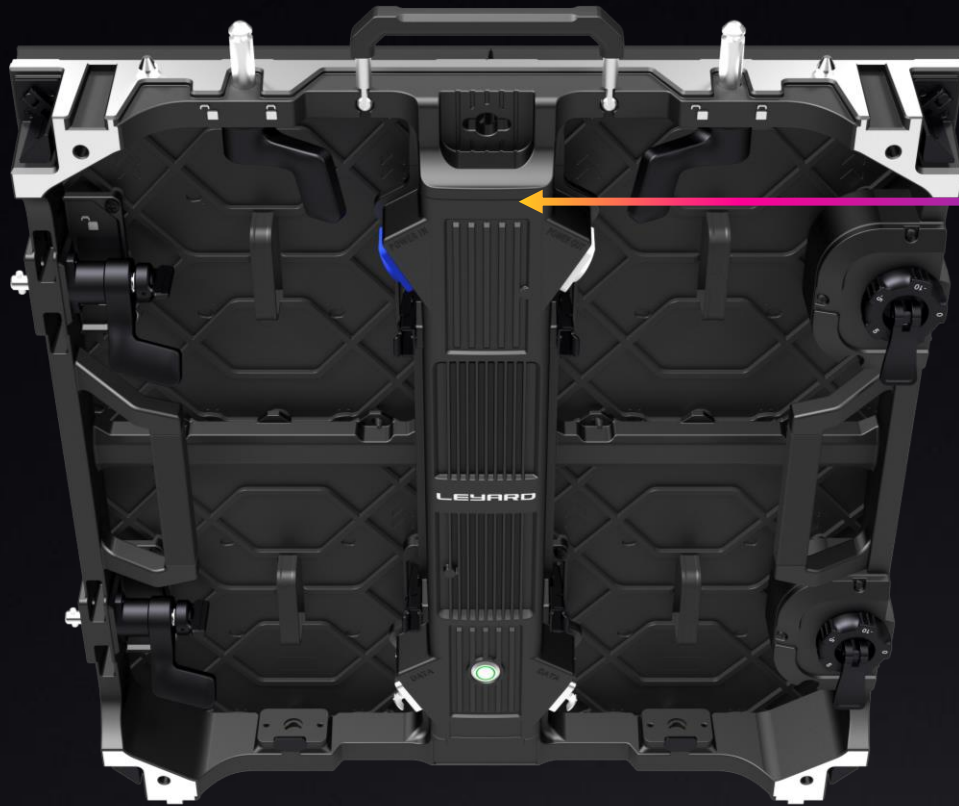


Posicionamento do triângulo do módulo

- Posicionamento estável, fácil de instalar, melhorar a eficiência da operação do cliente.
- Impedir a instalação reversa superior e inferior.

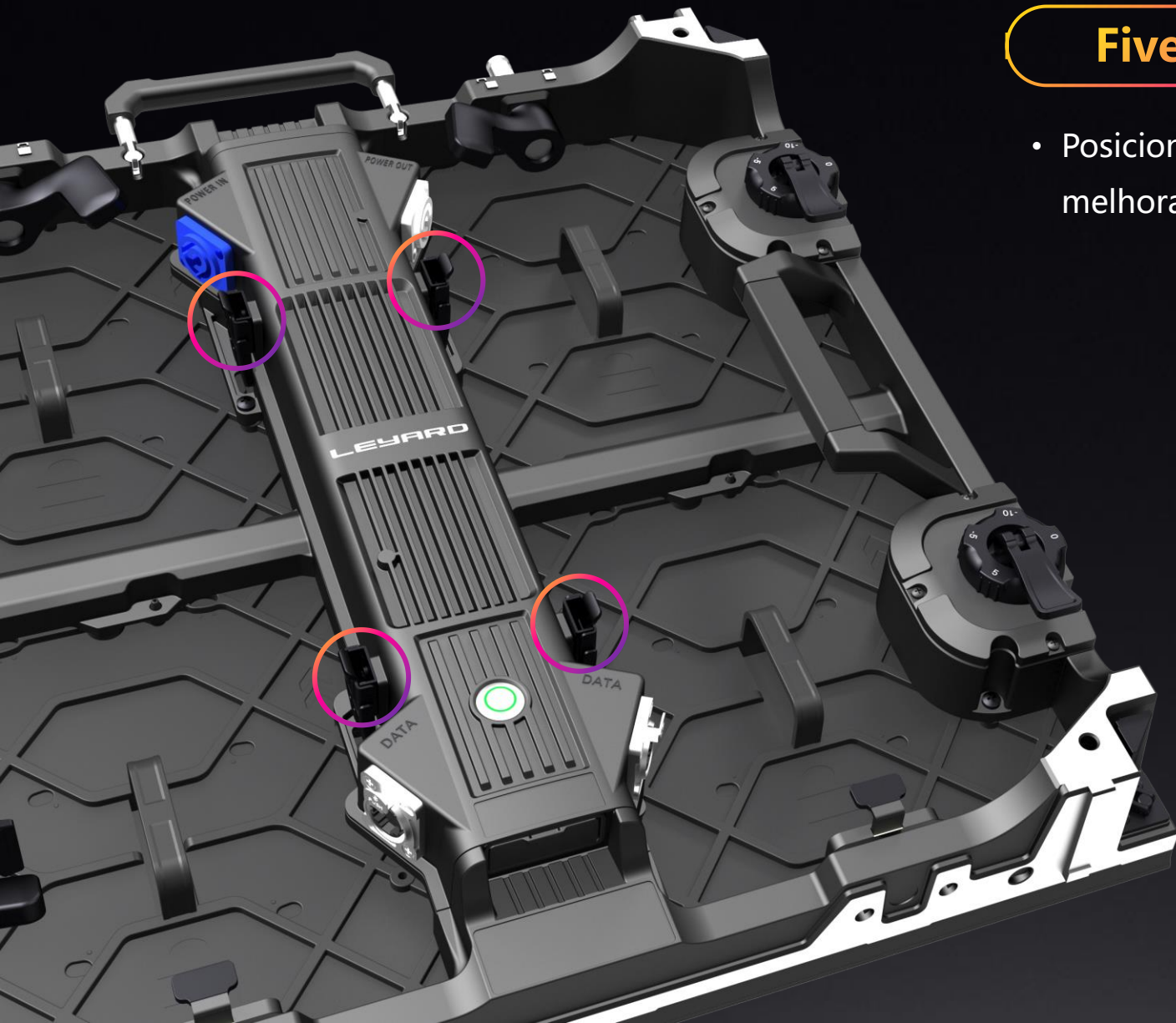


FÁCIL CONEXÃO



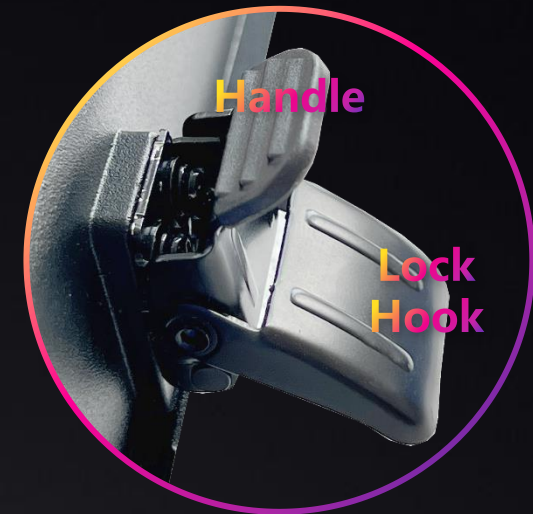
- Posicionamento Preciso, fácil de instalar, melhor a eficiência da operação do cliente.
- Se instalado no sentido inverso, a caixa de energia não pode ser colocada.

Prevenir superior & Inferior Instalação reversa de Power Box



Fivelas confiáveis - Fácil de usar

- Posicionamento preciso, fácil de instalar, melhorar a eficiência da operação do cliente



- Abrir automaticamente após o desbloqueio



- A cauda pode se mover livremente, mas não pode ser puxada para fora pela força.

Tampa de porta de rede confiável

- Preso firmemente, IP65, aparência bonita, fivela escondida.
- Tampa de borracha automaticamente cair, abertura, sem bloquear a operação

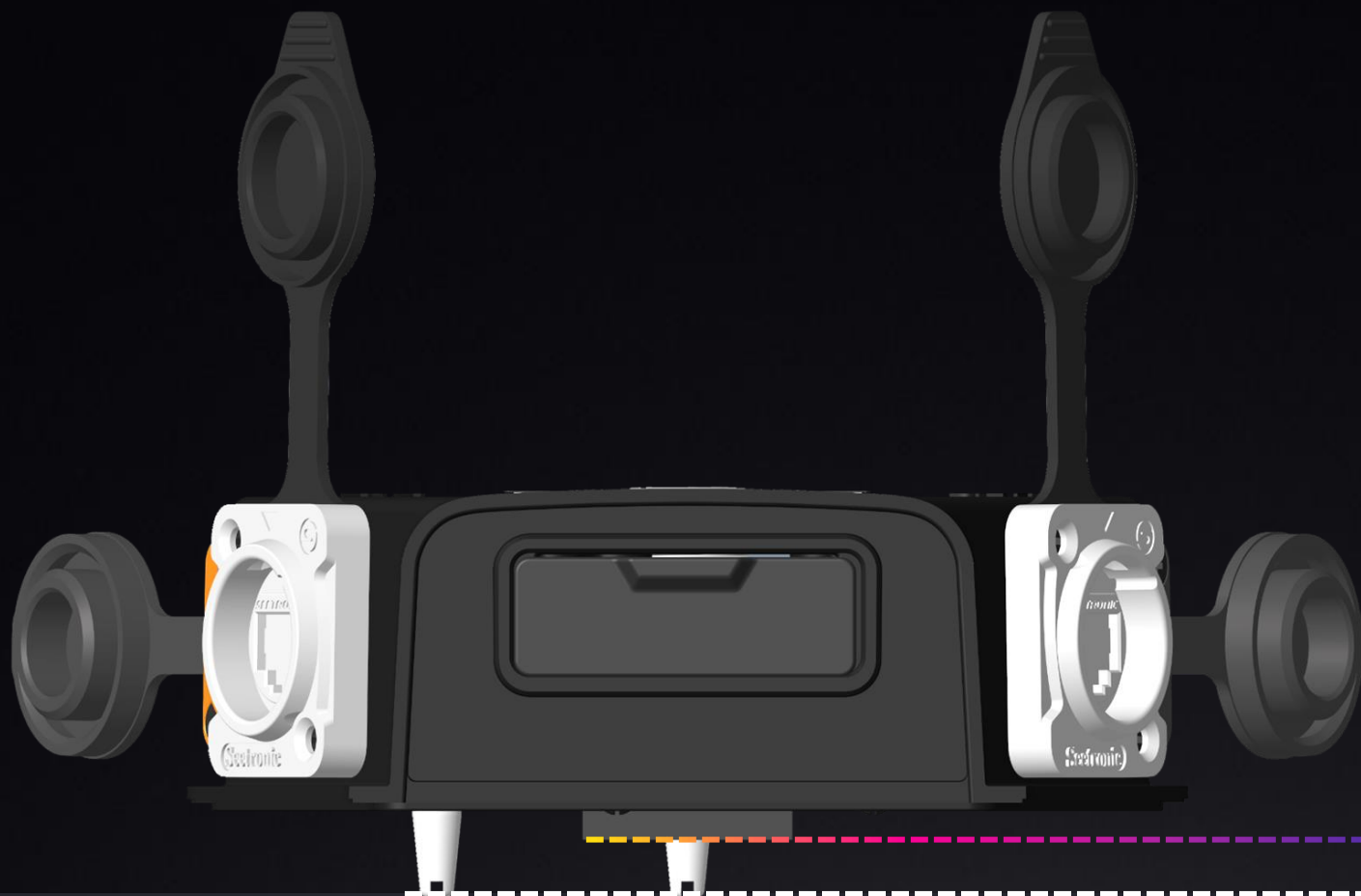


FECHADO



ABERTO

DESIGN DE PROTEÇÃO



Power Box Anti-Impacto

- Coloque-o à vontade, sem danificar os componentes internos

A posição mais alta dos componentes internos

Barra de posicionamento, sustentação e elevação da caixa de força

ON THE GROUND



Power Supply

LAYOUT PENSADO NA MELHOR DISSIPACÃO DE CALOR

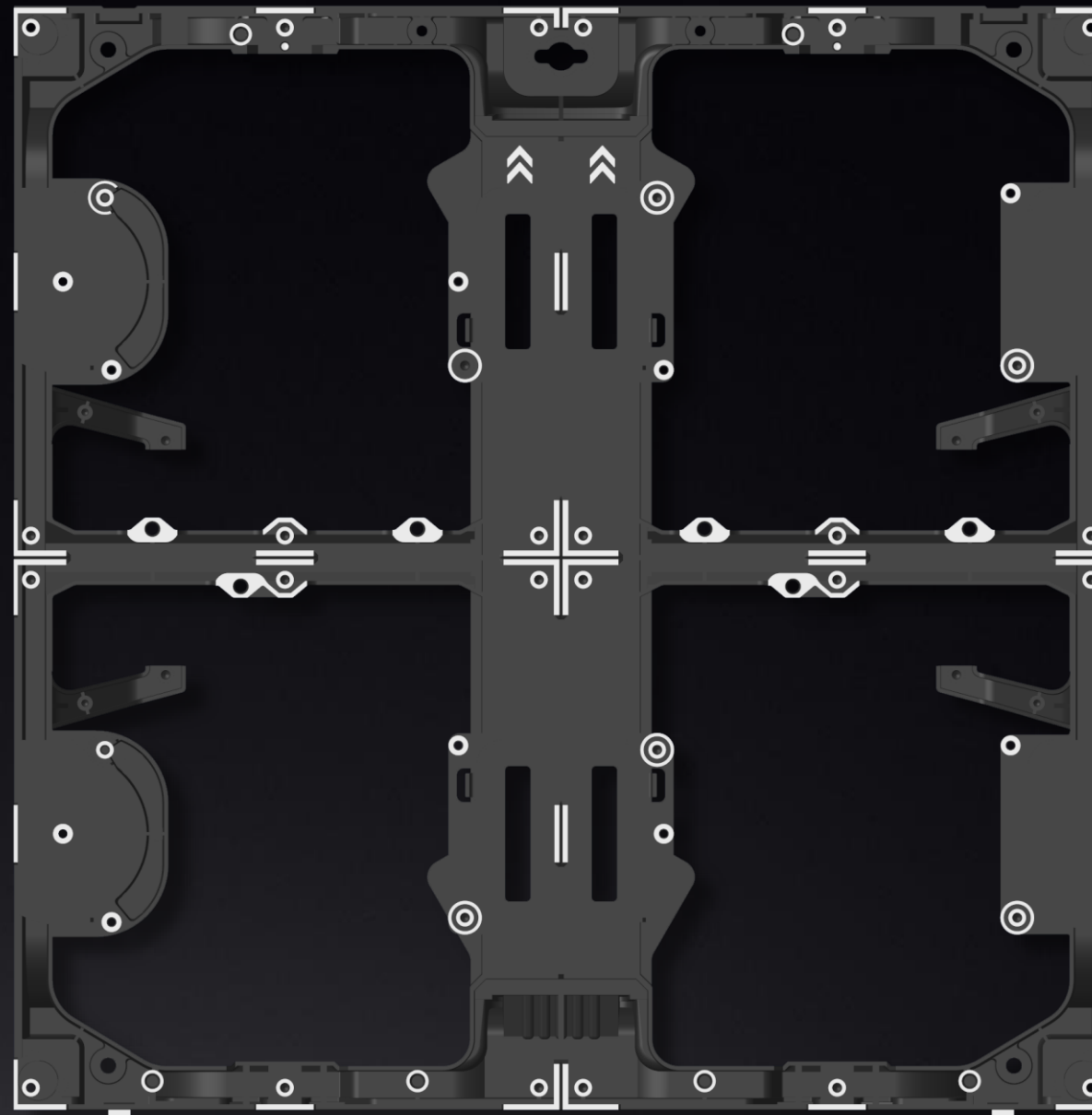
- Efetivamente evitar a proteção contra superaquecimento do cartão de recebimento

Receiving Card

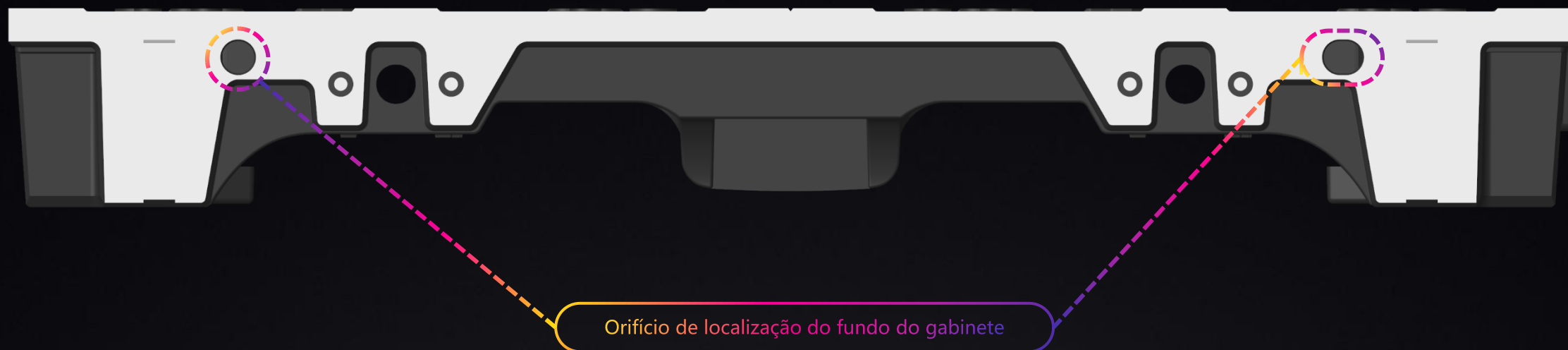
DESIGN AMIGÁVEL

Design Multiponto

- Design multiponto na parte frontal do gabinete. Reduza o homem-hora de processamento fazendo com que sua produção seja mais eficiente e rápida, economizando custos, melhorando a planicidade do módulo.



PARA EVITAR PROBLEMAS DE ENCAIXE NA PARTE SUPERIOR E ÁREA DO PINO DE LOCALIZAÇÃO INFERIOR



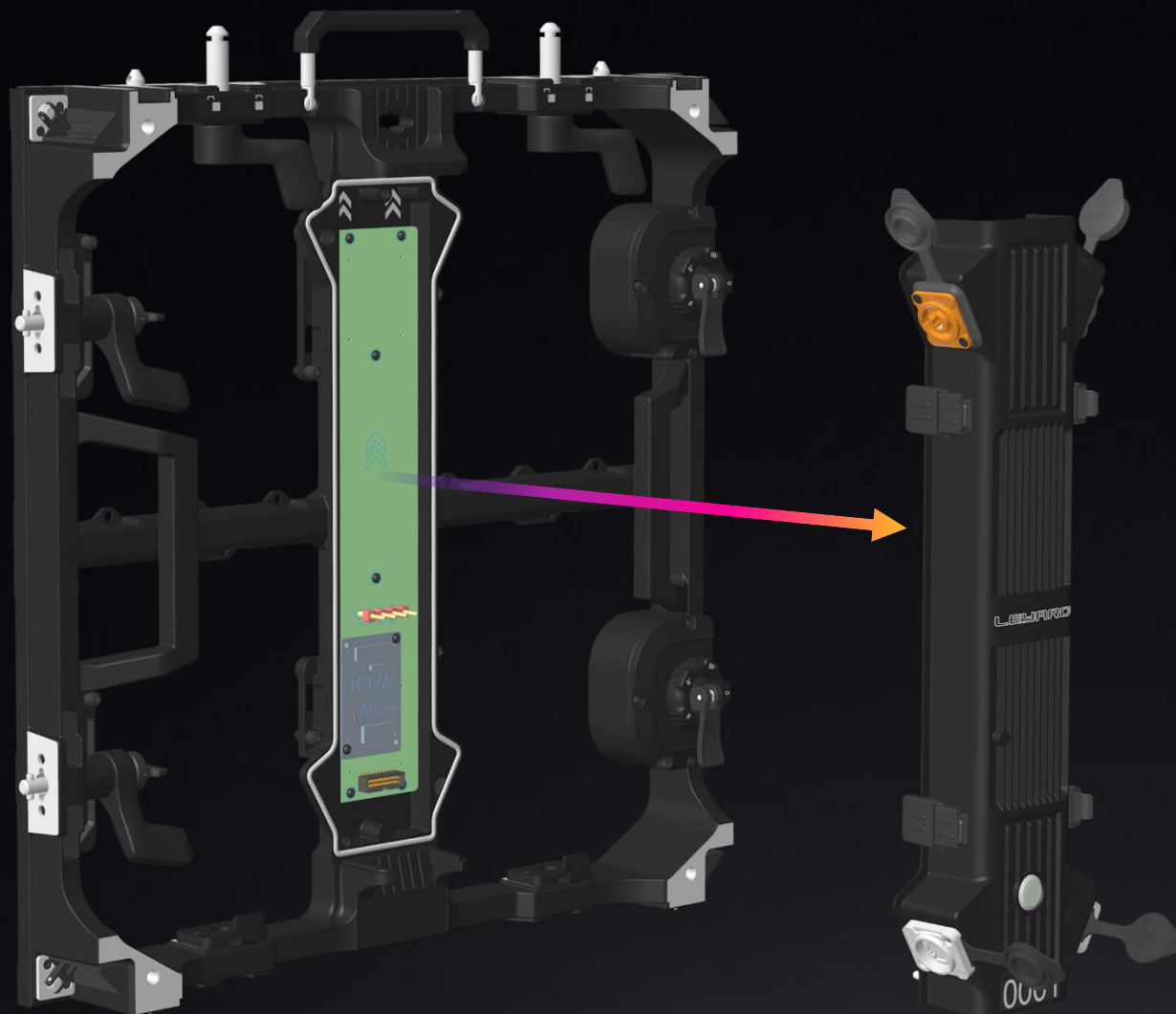
- Há espaço para movimento para o pino de localização amarelo à direita
- Sob as condições de não afetar a precisão de posicionamento, mesmo que o gabinete seja inclinado, ele não ficará preso



Design Protetor

IMPEDIR QUE O MÓDULO SEJA AFASTADO

- A placa de hub é fixada no gabinete e separada da caixa de alimentação. Quando a caixa de alimentação está sendo instalada, a placa HUB ainda é fixada no gabinete, e os 4 conectores entre a placa HUB e o módulo não precisam ser conectados, de modo a evitar o problema de o módulo ser empurrado para longe e cair no chão.



O PUNHO PODE SER ANTI-QUEBRA, PAIRANDO LIVREMENTE

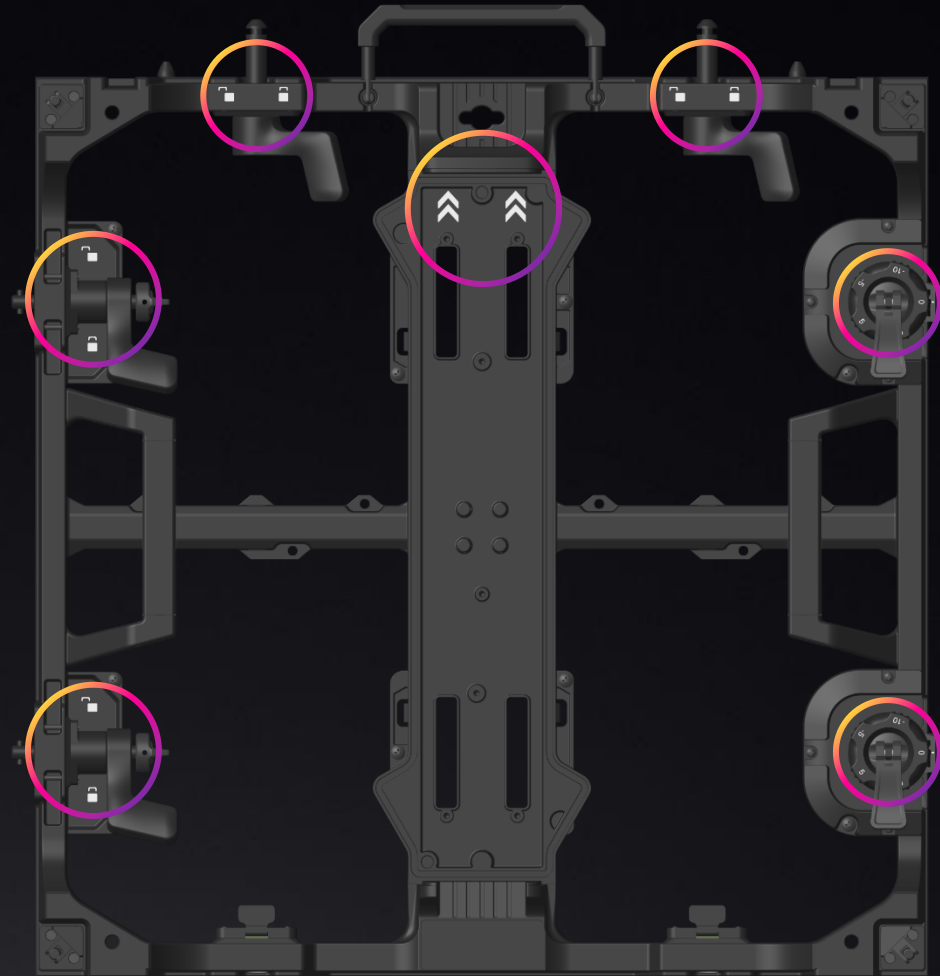
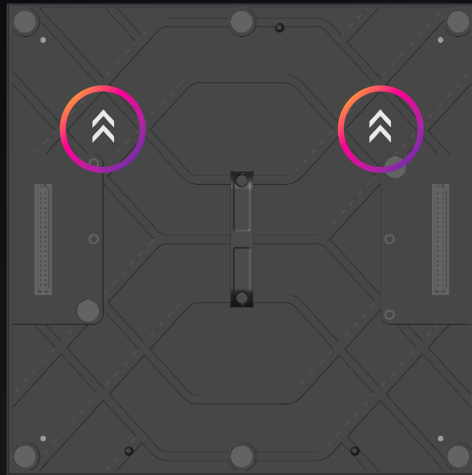
- Cabo de aço inoxidável, forte capacidade de suporte de carga, anti-quebra
- Com design deboost e pairando livremente

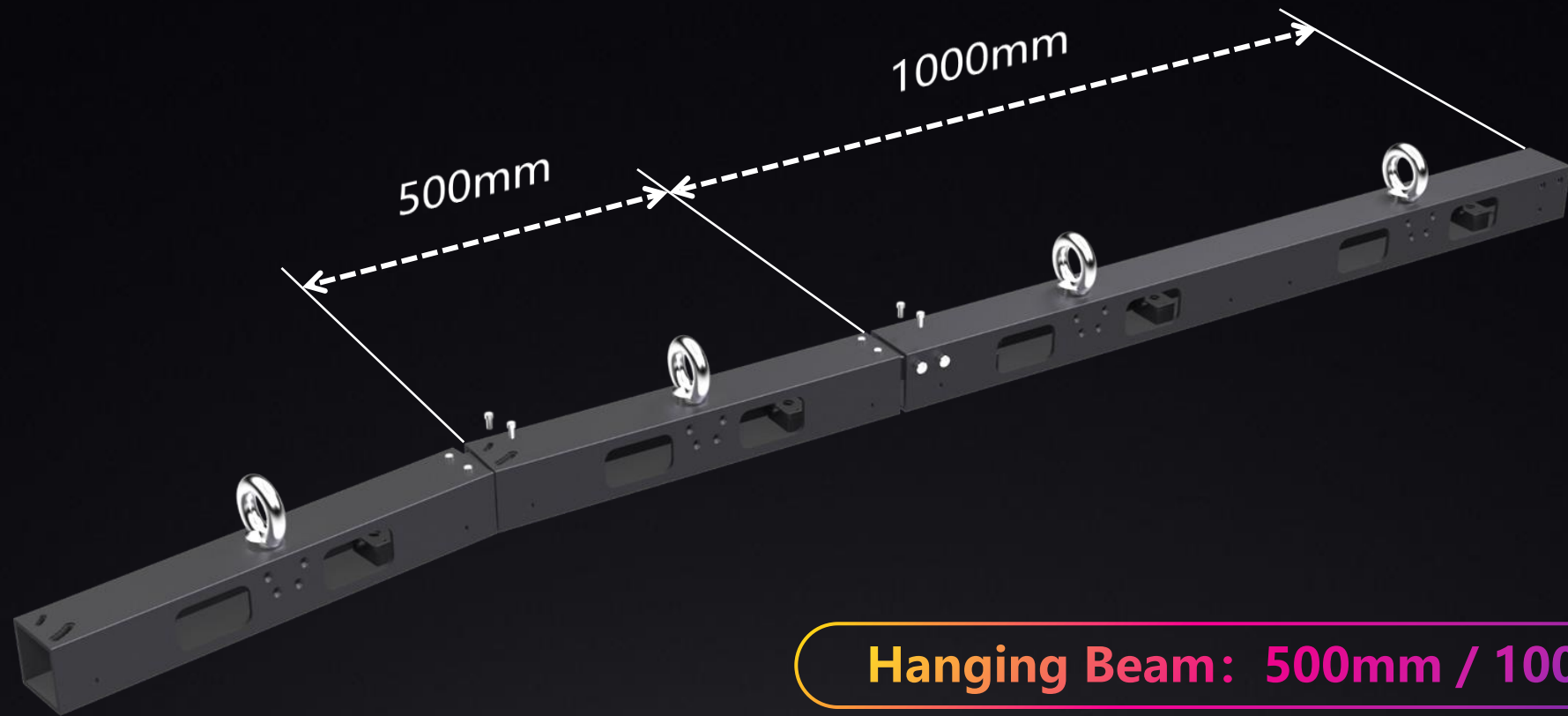


DESIGN AMIGÁVEL

Claramente indicado

Direção de operação de bloqueio, valor de ângulo de arco, setas de direção de instalação são claramente marcadas e fáceis de serem vistas.





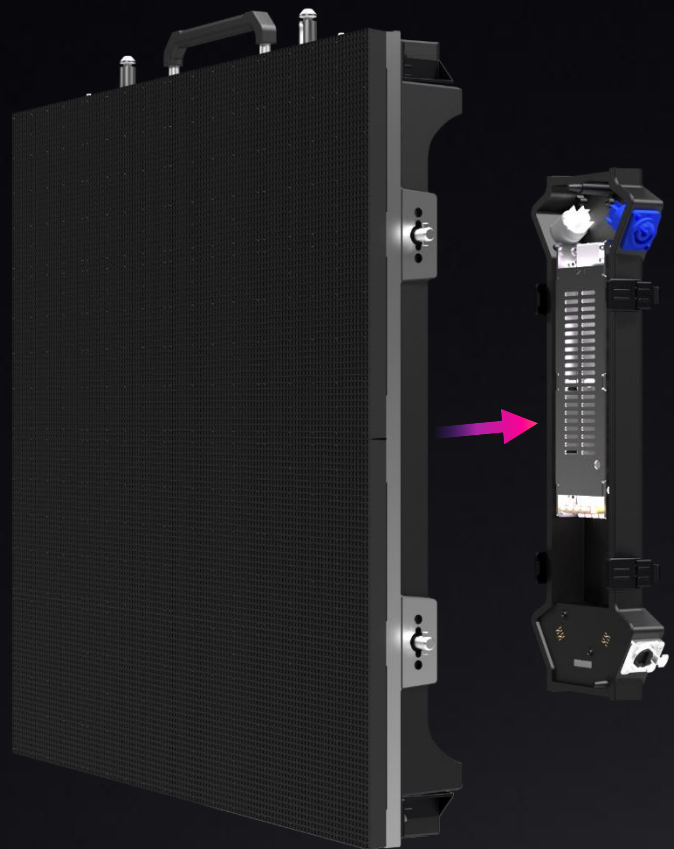
Hanging Beam: 500mm / 1000mm

Stacking Frame

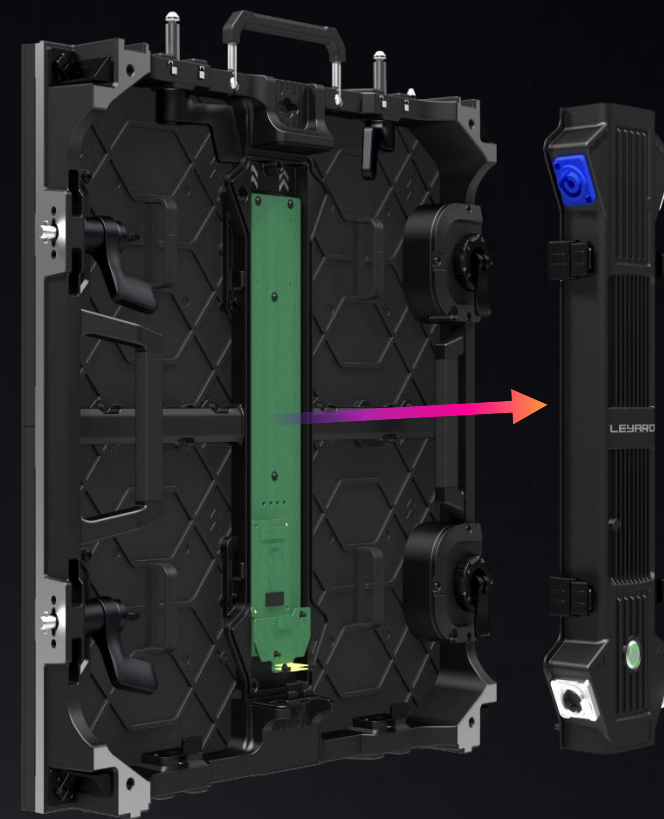
- Ajuda para que a montagem do painel LED em uma base estável.
- estrutura, que pode ser ajustada à altura e ângulo desejados.



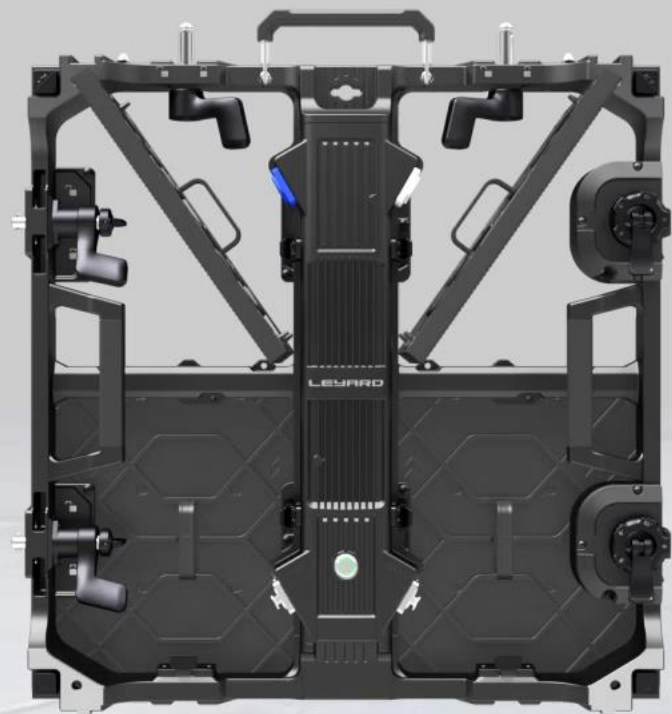
100% Manutenção Traseira



- Para Equipamentos de Locação, é importante ter módulos e fontes de alimentação que possam ser facilmente desmontados e montados para garantir uma configuração e desmontagem eficientes.



100% Manutenção Traseira



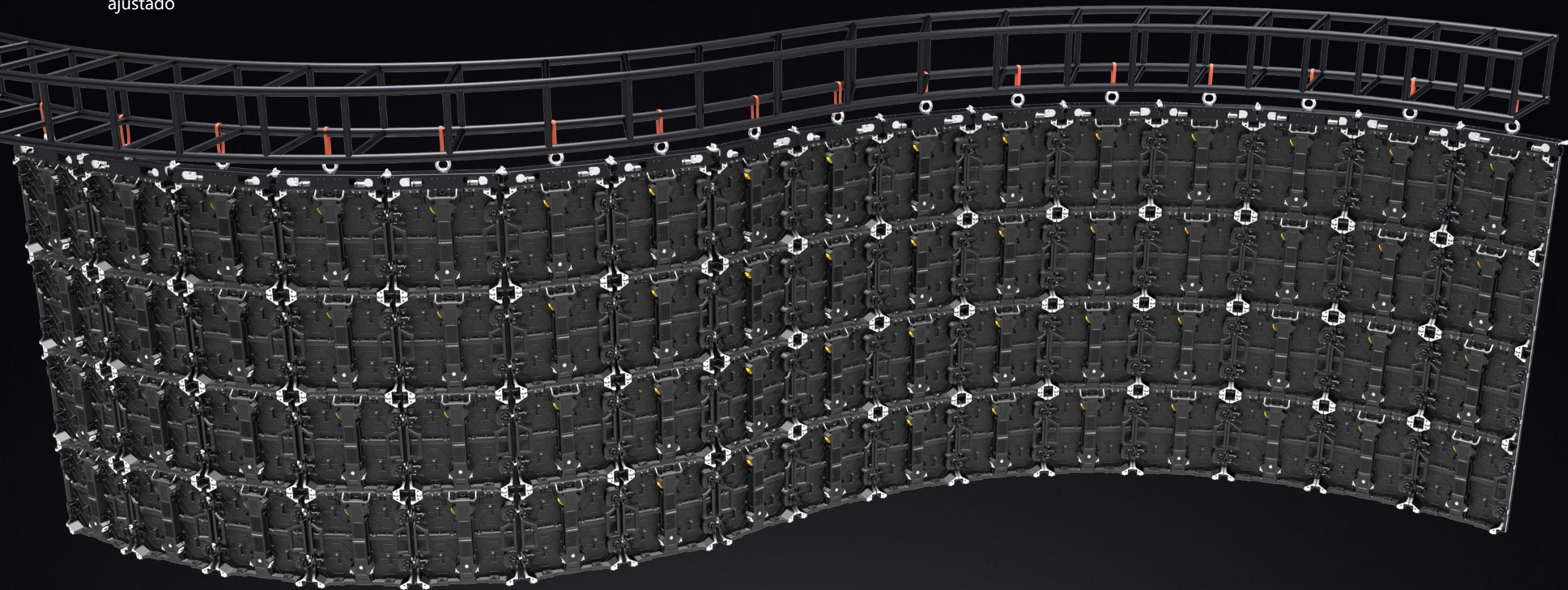
MAINTENANCE

Manutenção conveniente

- Manutenção frontal do módulo (limitado apenas à versão interna).
- Ferramenta de manutenção de design especial pode substituir rapidamente o módulo da frente com o objetivo de economizar muito tempo e mão-de-obra.

Design Curvo

- Capacidade de curvatura: -10° a 10° pode ser ajustado





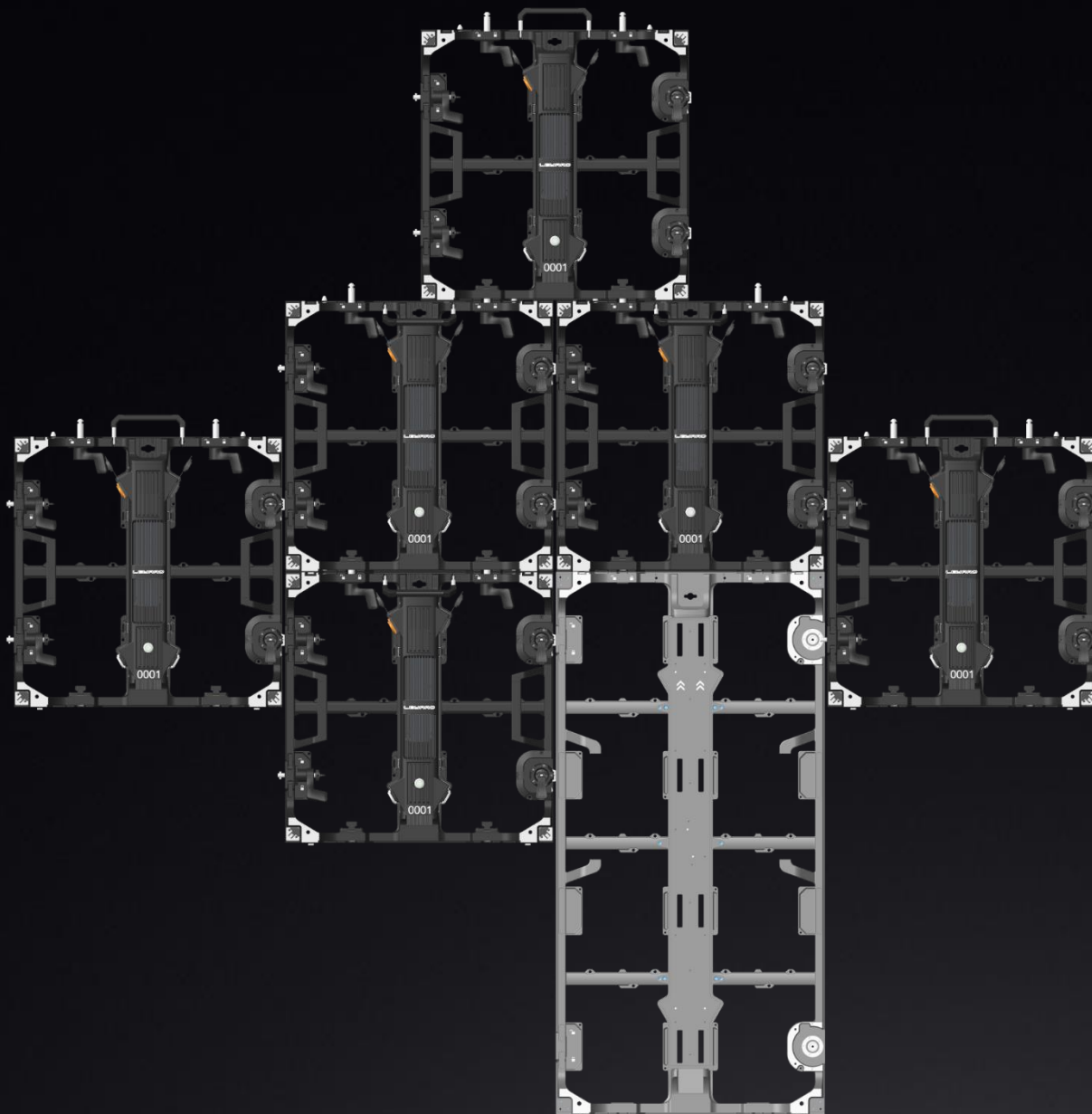
Design Curvo

Capacidade de curvatura: -10° a 10° pode ser ajustado



Instalação mista

- A série LN oferece duas alturas de gabinete diferentes (500mm, 1000mm) para escolher, que podem ser livremente misturadas e combinadas usando placas de conexão para instalação flexível e rápida.

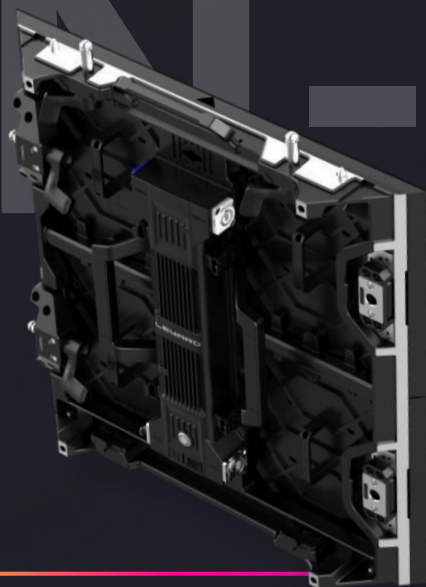


Instalação de deslocamento

- Instalação de deslocamento, instalação mista
- 500*500 com 500*1000 armário para cima, para baixo esquerda, direita, deslocamento, misto

ADDITIONAL VERSIONS

LN-R



Corte de borda de 45°

- Pode ser emendado em ângulos retos, cubo mágico, interior, exterior.
- Pode ser emendado com LN, pode ser emendado com gabinete super-curvo.

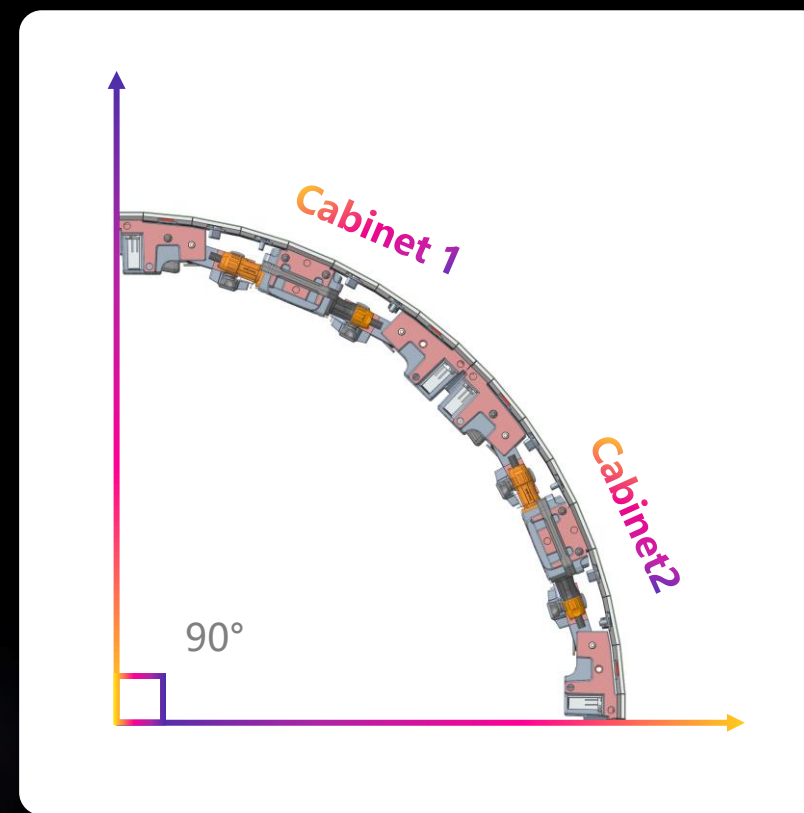
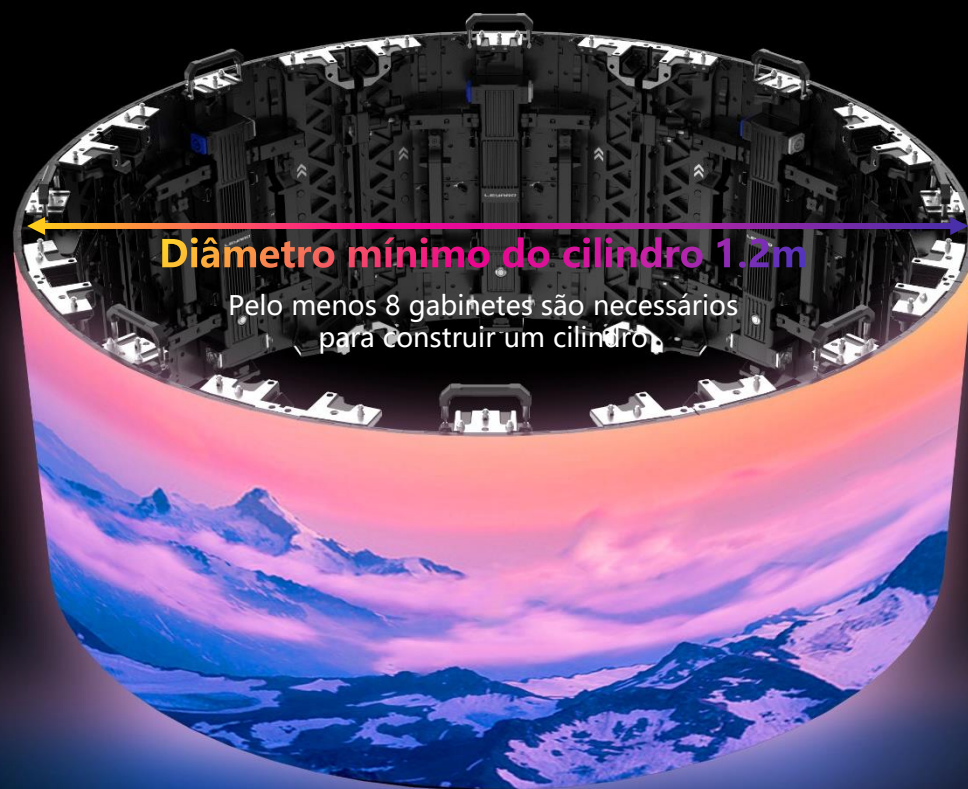
LN-C



Gabinete curvo em forma de S

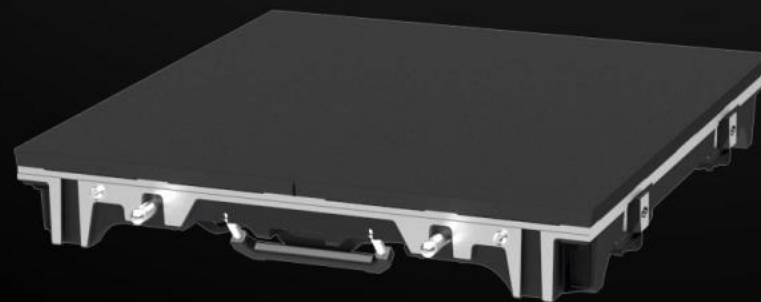
- -45 ° ~ +45 ° curvo armário interior
- Pode ser emendado com gabinete LN500*500.

ADDITIONAL VERSIONS



Tela de piso disponível

- Combinada com componentes estruturais especialmente projetados, a série LN pode suportar aplicações de tela de piso.



- PC Transparente 1 unidade/cabinete,
- Pé Ajustável 110*110*101 mm preto: 4 unidades/cabinete
- Amortecedor + espaçador e acessórios:
superior/inferior/esquerdo/direito: 4 conjuntos/cabinete

Exemplo: arranjo de gabinete 1Lx1A:

- Gabinete LN2.9S x 1 unidade
- PC Transparente x 1 unidade
- Pé Ajustável x 4 unidades
- Amortecedor + espaçador e acessórios x 4 conjuntos

Exemplo: arranjo de gabinete 4Lx4A:

- Gabinete LN2.9S x 16 unidades
- PC Transparente x 16 unidades
- Pé Ajustável x 25 unidades $(=(4+1) \times (4+1))$
- Amortecedor + espaçador e acessórios x 16 conjuntos

INTERNATIONAL CERTIFICATIONS

CB, CE, CTUVUS, FCC, IC, ROHS, REACH, WEEE



MAKE THE WORLD SEE

INDOOR & OUTDOOR RENTAL LED DISPLAY | LN SERIES

www.leyard.com.br