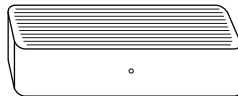
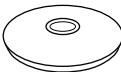
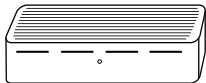
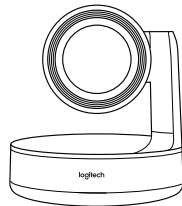
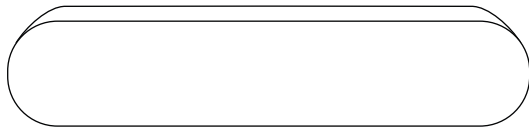


RALLY

Setup Guide | Guide d'installation

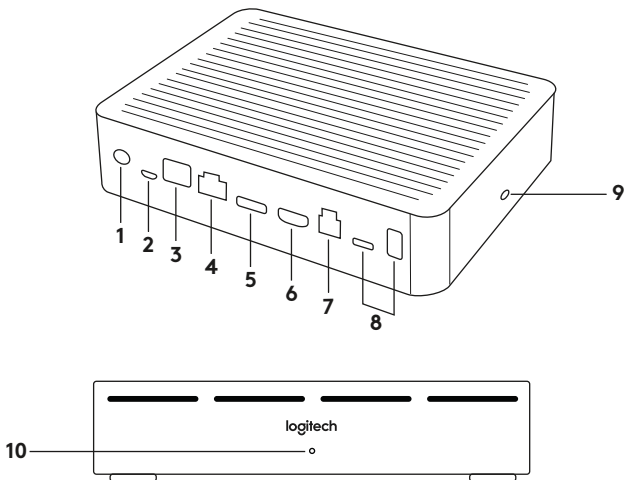


logitech®

English	3
Français	10
Español.	17
Português	24

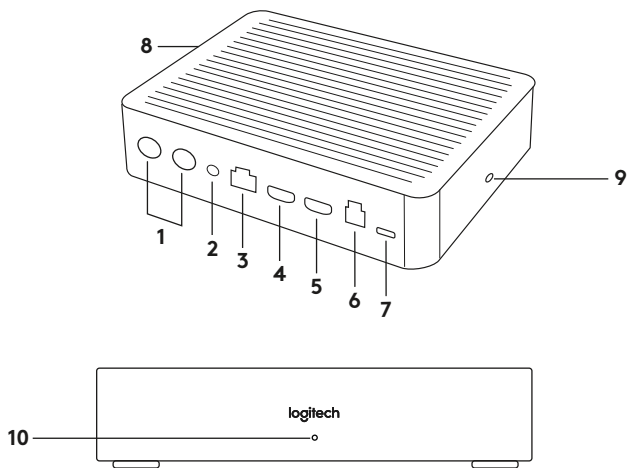
WHAT'S WHAT

TABLE HUB



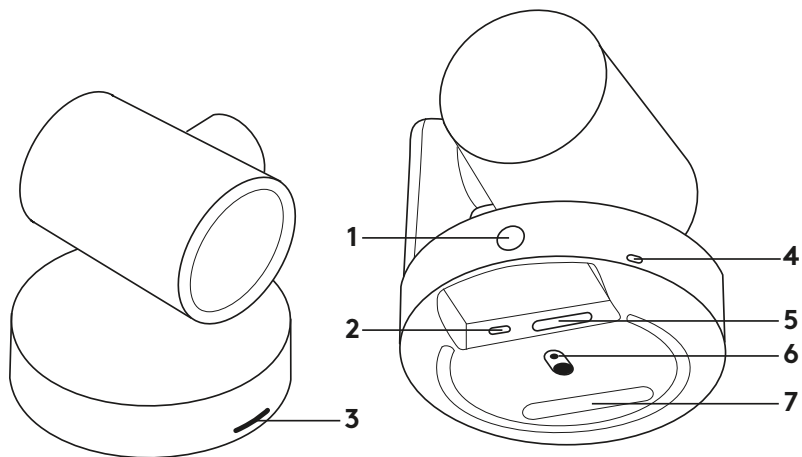
- | | |
|------------------------------|------------------------------|
| 1. Power | 7. Meeting Room Computer USB |
| 2. Mic Pod | 8. Future Expansion |
| 3. Future Expansion | 9. Security Slot |
| 4. Connection To Display Hub | 10. Power LED |
| 5. HDMI 1 In | |
| 6. HDMI 2 In | |

DISPLAY HUB



- | | |
|------------------------------|---------------------------|
| 1. Speaker | 7. Camera |
| 2. Power | 8. Security Slot |
| 3. Connection To Table Hub | 9. Remote Control Pairing |
| 4. HDMI 1 Out | 10. Power LED |
| 5. HDMI 2 Out | |
| 6. Meeting Room Computer USB | |

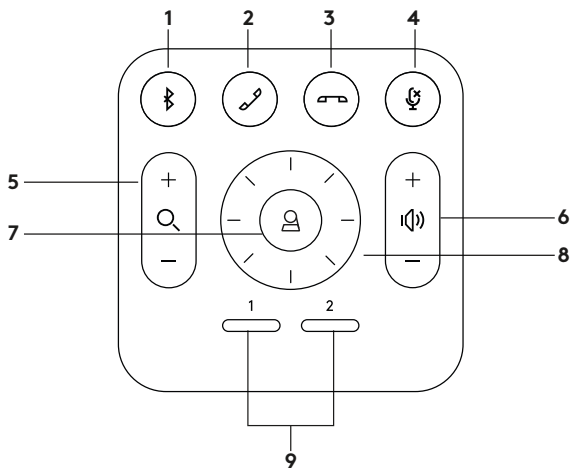
CAMERA



- 1.** Remote control pairing button
- 2.** USB
- 3.** Status LED

- 4.** Security slot
- 5.** MIPI
- 6.** Tripod Thread
- 7.** Expansion Slot

REMOTE



1. Bluetooth pairing
2. Call answer
3. Call end
4. Microphone mute
5. Zoom in/out

6. Volume up/down
7. Home
8. Camera pan/tilt
9. Camera presets

After completing the installation, the system can be checked by running the diagnostic application available at Logitech.com/support/Rally.

MAKE RALLY THE DEFAULT DEVICE

Ensure that RALLY is chosen as the camera, speaker and microphone in your video conferencing applications. Please consult the application documentation for further instructions on how to do this.

STARTING A VIDEO CALL

After installing RALLY and ensuring it is the default device in your video conferencing application, simply start the application in the normal manner and enjoy the benefits of improved audio and video.

PAIRING RALLY TO A BLUETOOTH DEVICE

You can use RALLY for audio calls when paired to a Bluetooth device. To pair your Bluetooth device to RALLY, follow these simple step:

- 1.** Press and hold the Bluetooth button on the remote control until you see a flashing blue light on the camera and microphones.
- 2.** Place your mobile device in Bluetooth pairing mode and select “Logitech Rally”.
- 3.** You are now ready to use RALLY for audio calls.

PAIRING A REMOTE CONTROL TO RALLY

RALLY and the remote control are paired at the factory. You can pair up to 5 remote controls to RALLY to make it easier to control the system in larger rooms. Or, if you need to pair a remote to the camera, such as when replacing a lost remote, do the following:

1. Press and hold the button on the camera until the LED flashes.
2. Press and hold the button on the Display Hub until the LED flashes.
3. Press and hold the Bluetooth button on the remote control until the LEDs on both the camera and Display Hub stop flashing.
4. If the pairing fails, repeat from step 1.

CAMERA SETTINGS APPLICATION

Use this program to control the camera pan, tilt, zoom, focus, and image quality (like brightness and contrast) from your computer. The software can be downloaded from www.logitech.com/support/Rally.

ENHANCING RALLY

There are several optional accessories that ease installation and allow RALLY to be used in larger rooms:

- 1. Rally Mounting Kit:** Mounting brackets for the Table Hub, Display Hub, Camera and Speakers.
- 2. Extra Mic Pods:** RALLY can support up to 7 Mic Pods allowing great flexibility in room size and configuration.
- 3. Mic Pod Hub:** Used to branch microphone routing and run most of the Mic Pod cabling is below the table. The Mic Pod Hub has 3 jacks that can be connected to a combination of Mic Pods or other Mic Pod Hubs.
- 4. TV mount:** Works with one of either the Camera or Speaker mounting brackets. The TV Mount can be used in pairs to mount the Camera and Speaker above and below the TV.

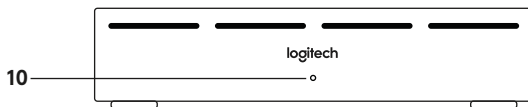
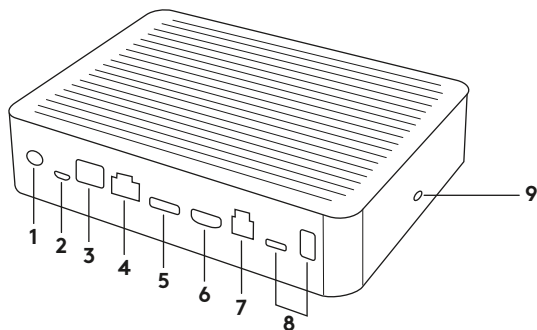
FOR MORE INFORMATION

You can find additional information on RALLY including:

- FAQs
- Software to enable functions in various application
- How to order replacement parts and more at www.logitech.com/support/Rally

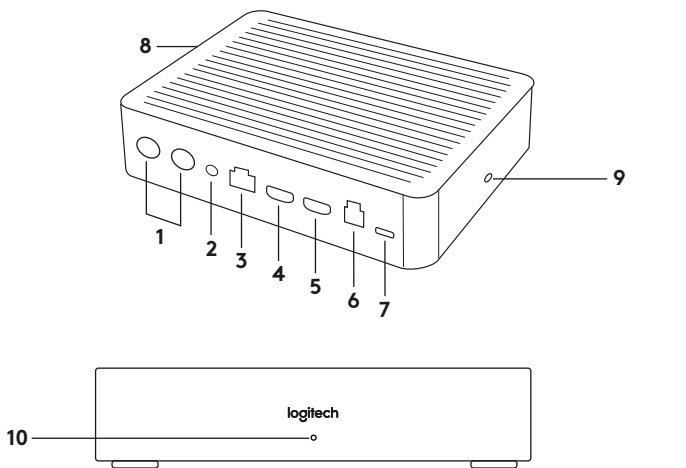
DISPOSITIF

HUB POUR TABLE



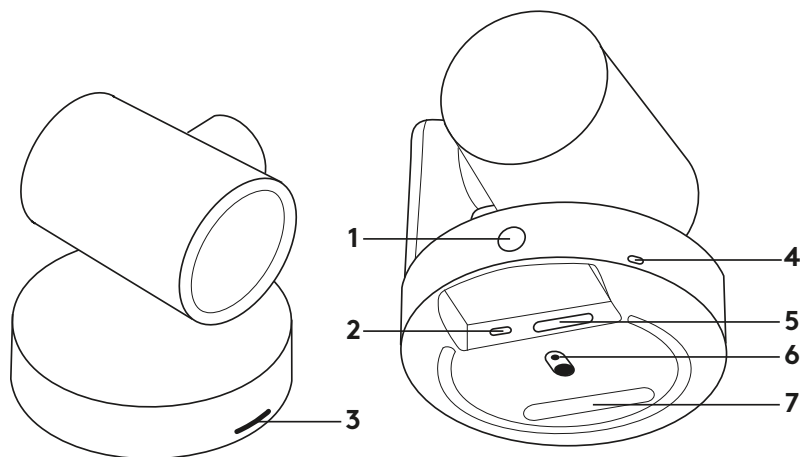
1. Alimentation
2. Module audio
3. Extension possible
4. Connexion au hub pour écran
5. Entrée HDMI 1
6. Entrée HDMI 2
7. USB ordinateur de salle de réunion
8. Extension possible
9. Emplacement de sécurité
10. Témoin d'alimentation

HUB POUR ÉCRAN



- | | |
|---------------------------------------|--|
| 1. Haut-parleur | 6. USB ordinateur de salle de réunion |
| 2. Alimentation | 7. Caméra |
| 3. Connexion au hub pour table | 8. Emplacement de sécurité |
| 4. Sortie HDMI 1 | 9. Couplage par télécommande |
| 5. Sortie HDMI 2 | 10. Témoin d'alimentation |

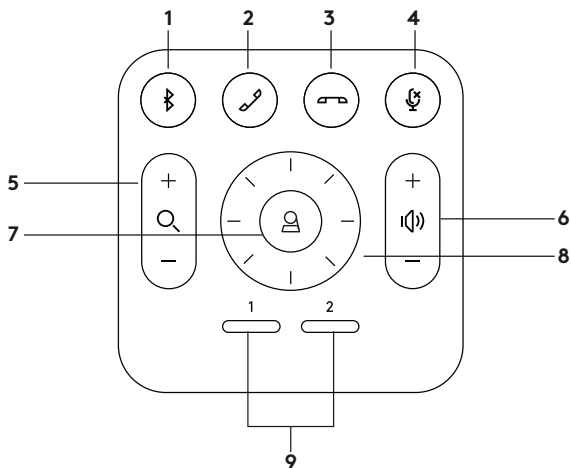
CAMÉRA



- 1. Bouton de couplage par télécommande
- 2. USB
- 3. Témoin d'état

- 4. Emplacement de sécurité
- 5. MIPI
- 6. Filetage du trépied
- 7. Fente d'extension

TÉLÉCOMMANDE



- | | |
|----------------------------------|--|
| 1. Couplage Bluetooth | 6. Volume +/- |
| 2. Prise d'appel | 7. Accueil |
| 3. Fin d'appel | 8. Mouvement panoramique/inclinaison de la caméra |
| 4. Sourdine du microphone | 9. Préréglages de la caméra |
| 5. Zoom avant/arrière | |

Une fois l'installation terminée, le système peut être vérifié par le biais de l'application de diagnostic disponible sur Logitech.com/support/Rally.

DÉFINIR LE SYSTÈME RALLY COMME LE DISPOSITIF PAR DÉFAUT

Vérifiez que le système RALLY est sélectionné en tant que caméra, haut-parleur et microphone dans vos applications de visioconférence. Veuillez consulter la documentation fournie avec vos applications pour savoir comment procéder.

DÉMARRER UN APPEL VIDÉO

Après avoir installé la caméra RALLY et l'avoir configurée comme dispositif par défaut dans votre application de visioconférence, démarrez l'application normalement et profitez d'une qualité audio et vidéo optimale.

COUPLER LA CAMÉRA RALLY À UN DISPOSITIF BLUETOOTH

Vous pouvez utiliser la caméra RALLY pour des appels audio lorsqu'elle est couplée à un dispositif Bluetooth. Pour coupler votre dispositif Bluetooth à la caméra RALLY, procédez comme suit :

1. Maintenez appuyé le bouton Bluetooth de la télécommande jusqu'à ce que le témoin de la caméra et des microphones clignote en bleu.
2. Activez le couplage Bluetooth de votre dispositif mobile et sélectionnez «Logitech Rally».
3. Vous pouvez maintenant utiliser la caméra RALLY pour vos appels audio.

COUPLER UNE TÉLÉCOMMANDE À RALLY

La caméra RALLY et la télécommande sont couplées en usine. Vous pouvez coupler jusqu'à 5 télécommandes à la caméra RALLY pour faciliter le contrôle du système dans les grandes pièces. Sinon, si vous souhaitez coupler une autre télécommande à la caméra (lorsque vous avez égaré la télécommande d'origine, par exemple), procédez comme suit:

1. Appuyez sur le bouton de la caméra et maintenez-le enfoncé jusqu'à ce que le témoin lumineux clignote.
2. Appuyez sur le bouton du hub d'écran et maintenez-le enfoncé jusqu'à ce que le témoin lumineux clignote.
3. Appuyez sur le bouton Bluetooth de la télécommande et maintenez-le enfoncé jusqu'à ce que les témoins lumineux de la caméra et du hub d'écran cessent de clignoter.
4. Si le couplage échoue, répétez les opérations depuis l'étape 1..

APPLICATION CAMERA SETTINGS

Utilisez ce programme pour contrôler les fonctions de panoramique et d'inclinaison, le zoom, la mise au point et la qualité d'image de la caméra (comme la luminosité et le contraste) depuis votre ordinateur. Le logiciel est téléchargeable sur www.logitech.com/support/Rally.

OPTIMISER LE SYSTÈME RALLY

Plusieurs accessoires en option facilitent l'installation et permettent d'utiliser RALLY dans des pièces plus grandes:

1. Kit de fixation murale: fixations pour le hub pour table, le hub pour écran, la caméra et les haut-parleurs.
2. Modules audio supplémentaires: RALLY peut prendre en charge jusqu'à 7 modules audio permettant une grande flexibilité au niveau de la taille et de la configuration de la pièce.
3. Hub pour module audio: utilisé pour connecter les microphones et placer la plupart des câblages du module sous la table. Le hub pour module audio dispose de 3 prises pouvant être connectées à plusieurs modules audio ou à d'autres hubs pour module audio.
4. Support de télévision: compatible avec l'une des fixations de la caméra ou du haut-parleur. Le support de télévision peut être utilisé par paires pour fixer la caméra et le haut-parleur au-dessus et en dessous de la télévision.

POUR PLUS D'INFORMATIONS

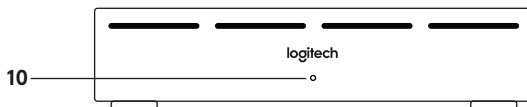
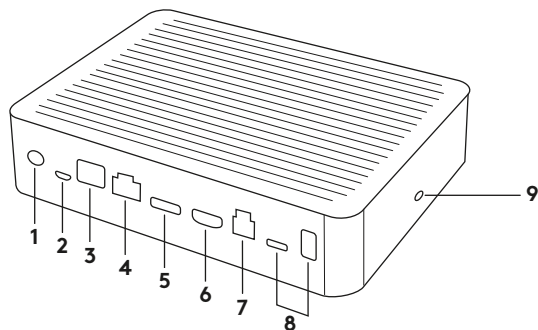
Des informations supplémentaires sur la caméra RALLY sont disponibles, notamment:

- Questions fréquentes
- Logiciels permettant d'activer des fonctions dans différentes applications
- Modalités de commande de pièces de rechange et plus sur

www.logitech.com/support/Rally

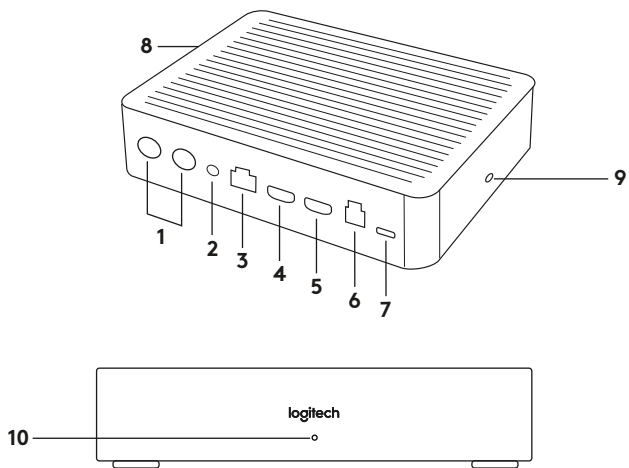
QUÉ ES CADA COSA

HUB DE SOBREMESA



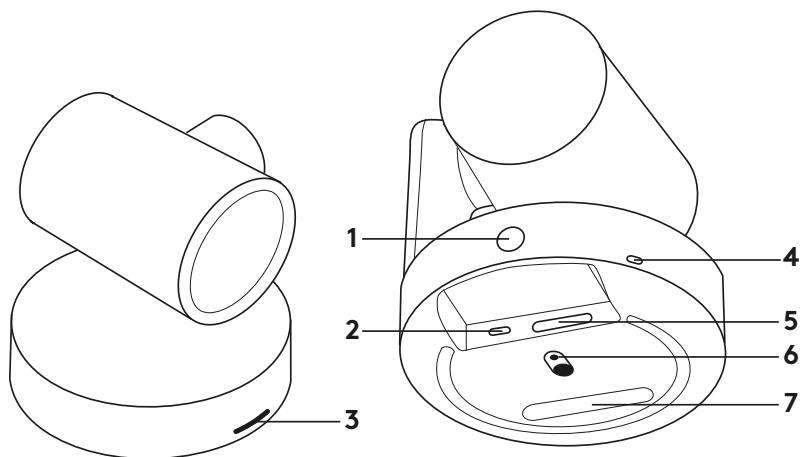
- | | |
|--------------------------------|--|
| 1. Alimentación | 7. USB de computadora de sala de reuniones |
| 2. Base de micrófono | 8. Expansión futura |
| 3. Expansión futura | 9. Conector de seguridad |
| 4. Conexión al hub de pantalla | 10. LED de alimentación |
| 5. Entrada HDMI 1 | |
| 6. Entrada HDMI 2 | |

HUB DE PANTALLA



1. Altavoz
2. Alimentación
3. Conexión a hub de sobremesa
4. Salida HDMI 1
5. Salida HDMI 2
6. USB de computadora de sala de reuniones
7. Cámara
8. Conector de seguridad
9. Emparejamiento de remoto
10. LED de alimentación

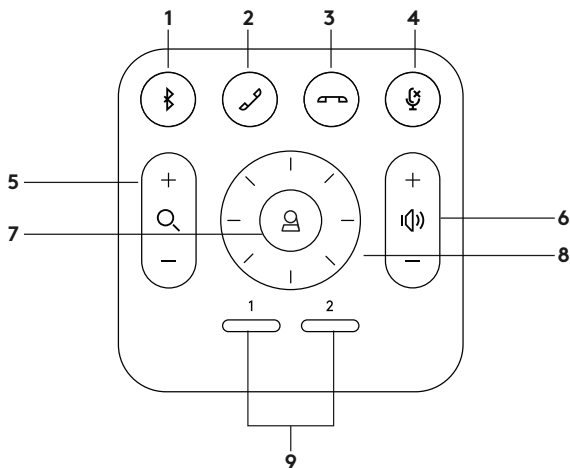
CÁMARA



- 1.** Botón de emparejamiento de remoto
- 2.** USB
- 3.** LED de estado

- 4.** Conector de seguridad
- 5.** MIPI
- 6.** Adaptador para trípode
- 7.** Ranura de expansión

REMOTO



- | | |
|--------------------------------|-------------------------------------|
| 1. Emparejamiento Bluetooth | 6. Subir y bajar volumen |
| 2. Respuesta de llamada | 7. Inicio |
| 3. Finalización de llamada | 8. Panorámica/inclinación de cámara |
| 4. Silenciamiento de micrófono | 9. Preajustes de cámara |
| 5. Zoom para ampliar/reducir | |

Después de completar la instalación, el sistema se puede verificar mediante la aplicación de diagnóstico disponible en Logitech.com/support/Rally.

CONFIGURA RALLY COMO DISPOSITIVO PREDETERMINADO

Asegúrate de que RALLY está seleccionado como cámara, altavoz y micrófono en las aplicaciones de videoconferencia. Consulta la documentación de la aplicación para más instrucciones sobre cómo hacerlo.

INICIAR UNA VIDEOCONFERENCIA

Después de la instalación de RALLY y de asegurarte de que sea el dispositivo predeterminado en la aplicación de videoconferencia, inicia la aplicación del modo normal y disfruta de las ventajas del audio y video mejorados.

EMPAREJAR RALLY A UN DISPOSITIVO BLUETOOTH

Puedes usar RALLY para llamadas de audio si está emparejado con un dispositivo Bluetooth. Para emparejar el dispositivo Bluetooth con RALLY, sigue estos simples pasos:

- 1.** Mantén pulsado el botón de Bluetooth en el remoto hasta que se vean destellos azules en la cámara y los micrófonos.
- 2.** Coloca el dispositivo móvil en modo de emparejamiento Bluetooth y selecciona “Logitech Rally”.
- 3.** Ya puedes usar RALLY para llamadas de audio.

EMPAREJAR UN REMOTO CON RALLY

RALLY y el remoto están emparejados de fábrica. Se pueden emparejar hasta 5 remotos con RALLY para facilitar el control del sistema en salas más grandes. Si tienes que emparejar un remoto con la cámara (por ejemplo, para sustituir un remoto extraviado), haz lo siguiente:

1. Mantén pulsado el botón en la cámara hasta que el LED emita destellos.
2. Mantén pulsado el botón en el hub de pantalla hasta que el LED emita destellos.
3. Mantén pulsado el botón de Bluetooth en el remoto hasta que se detengan los destellos en la cámara y el hub de pantalla.
4. Si el emparejamiento falla, repite el procedimiento desde el paso 1.

APLICACIÓN CAMERA SETTINGS

Usa este programa para controlar desde la computadora las funciones de panorámica, inclinación, zoom y enfoque, y la calidad de imagen (por ejemplo, el brillo y el contraste). El software se puede descargar desde www.logitech.com/support/Rally.

OPTIMIZAR RALLY

Hay varios accesorios opcionales que facilitan la instalación y permiten el uso de RALLY en salas más grandes:

- 1.** Kit de montaje de Rally: Soportes de montaje para hub de sobremesa, hub de pantalla, cámara y altavoces.
- 2.** Bases de micrófono adicionales: RALLY admite hasta 7 bases de micrófono, lo que aporta flexibilidad en cuanto al tamaño y la configuración de la sala.
- 3.** Hub de base de micrófono: Se usa para ramificar los cables de base de micrófono y dirigirlos en su mayor parte debajo de la mesa. El hub de base de micrófono tiene 3 tomas que se pueden conectar a una combinación de bases u otros hubs de bases de micrófono.
- 4.** Pieza de montaje en TV: Funciona con uno de los soportes de montaje de cámara o altavoz. La pieza de montaje en TV se puede usar en pares para montar la cámara y el altavoz por encima o por debajo del televisor.

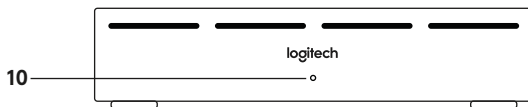
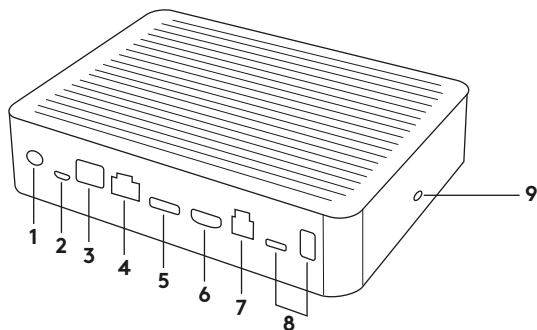
PARA OBTENER MÁS INFORMACIÓN

Encontrarás información adicional sobre RALLY, que incluye:

- Preguntas más habituales
- Software para activar funciones en varias aplicaciones
- Solicitud de piezas de recambio, etc. en www.logitech.com/support/Rally

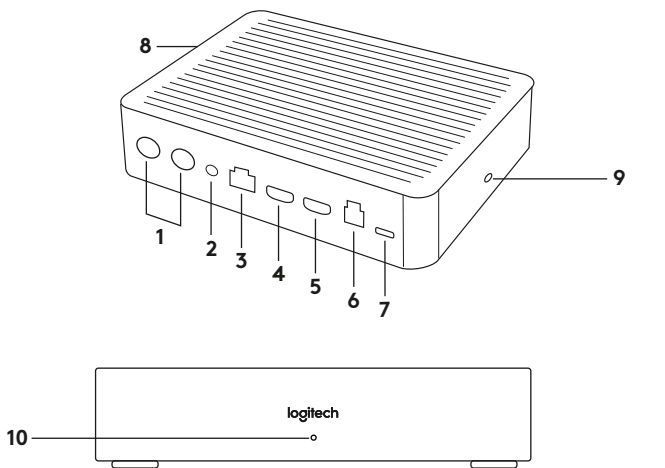
O QUE É O QUÊ

CONSOLE DE MESA



1. Entrada para fonte de energia
2. Módulo do microfone
3. Expansão futura
4. Conexão para console de visualização
5. Entrada HDMI 1
6. Entrada HDMI 2
7. USB do computador da sala de reunião
8. Expansão futura
9. Slot de segurança
10. LED de energia

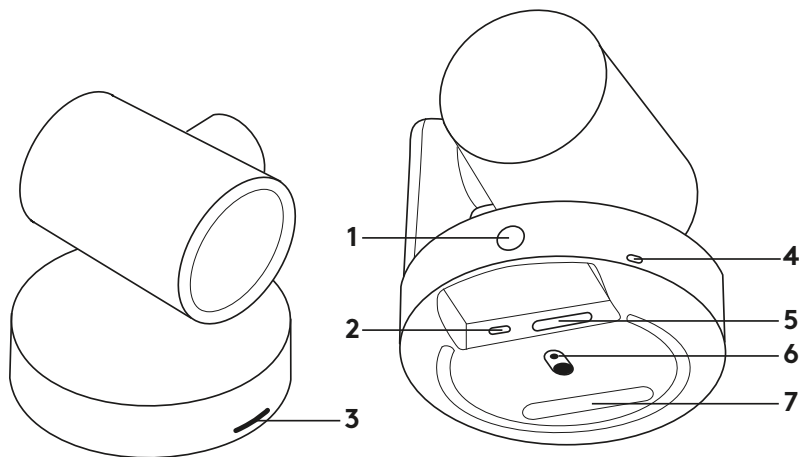
CONSOLE DE VISUALIZAÇÃO



1. Entrada para alto-falantes
2. Entrada pra fonte de energia
3. Conexão do console de mesa
4. Saída HDMI 1
5. Saída HDMI 2

6. USB do computador da sala de reunião
7. Câmera
8. Slot de segurança
9. Pareamento do controle remoto
10. LED de energia

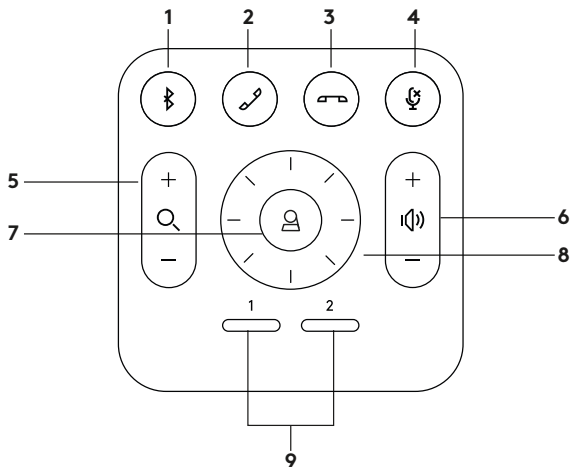
CÂMERA



1. Botão de pareamento do controle remoto
2. USB
3. LED de status

4. Slot de segurança
5. MIPI
6. Rosca do tripé
7. Slot de expansão

CONTROLE REMOTO



- | | |
|------------------------------------|---|
| 1. Pareamento por Bluetooth | 6. Mais/Menos volume |
| 2. Atender chamada | 7. Início |
| 3. Encerrar chamada | 8. Panorâmica e inclinação da câmera |
| 4. Microfone sem áudio | 9. Pré-configurações da câmera |
| 5. Mais/Menos zoom | |

Depois de concluir a instalação, o sistema pode ser verificado executando o aplicativo de diagnóstico disponível em Logitech.com/support/Rally.

FAÇA DA RALLY O DISPOSITIVO PADRÃO

Certifique-se de que a RALLY foi escolhida como câmera, alto-falante e microfone em seus aplicativos de videoconferência. Consulte a documentação do aplicativo para mais instruções sobre como fazer isso.

INICIAR UMA VIDEOCHAMADA

Após instalar a RALLY e certificar-se de que é o dispositivo padrão em seu aplicativo de videoconferência, inicie o aplicativo normalmente e usufrua da qualidade de áudio e vídeo otimizados.

PAREAMENTO DA RALLY A UM DISPOSITIVO BLUETOOTH

Você pode usar a RALLY para chamadas com áudio ao parear com um dispositivo Bluetooth. Para parear o seu dispositivo Bluetooth com a RALLY, siga estas etapas simples:

- 1.** Mantenha pressionado o botão de Bluetooth no controle remoto até que a luz azul comece a piscar na câmera e nos microfones.
- 2.** Coloque o dispositivo móvel no modo de pareamento Bluetooth e selecione “Logitech Rally”.
- 3.** Agora, você já pode usar a RALLY para chamadas com áudio.

PAREAR UM CONTROLE REMOTO COM A RALLY

RALLY e o controle remoto estão pareados de fábrica. Você pode parear até 5 controles remotos para RALLY para facilitar o controle do sistema em salas maiores. No entanto, caso seja necessário parear um controle remoto à câmera (como ao substituir um controle perdido), siga estas etapas:

1. Mantenha pressionado o botão na câmera até que o LED pisque.
2. Mantenha pressionado o botão no Display Hub até que o LED pisque.
3. Mantenha pressionado o botão Bluetooth no controle remoto até que os LEDs da câmera e do Display Hub deixem de piscar intermitentemente.
4. Se o pareamento falhar, repita a partir do passo 1.

APLICATIVO PARA CONFIGURAÇÃO DA CÂMERA

Use este programa para controlar a panorâmica, a inclinação, o zoom, o foco e a qualidade da imagem da câmera (como brilho e contraste) a partir de seu computador. O software pode ser baixado em www.logitech.com/support/Rally.

APRIMORANDO A RALLY

Existem vários acessórios opcionais que facilitam a instalação e permitem que a RALLY seja usado em salas maiores:

- 1. Kit de Montagem Rally:** Suportes de montagem para o console de mesa, console de visualização, câmera e alto-falantes.
- 2. Módulos de microfone extra:** RALLY pode suportar até 7 módulos de microfone, permitindo grande flexibilidade no tamanho e configuração da sala.
- 3. Console de Módulo do microfone:** Usada para ramificar o roteamento de microfone e facilitar grande parte do cabeamento do módulo de microfone por baixo da mesa. O Console de Módulo do microfone possui 3 conectores que podem ser conectados a uma combinação de módulos de microfone ou outros consoles de módulo de microfone.
- 4. Suporte de TV:** Funciona com um dos suportes de montagem da câmera ou do alto-falante. O suporte de TV pode ser usado em pares para suportar a câmera e o alto-falante acima e abaixo da TV.

PARA OBTER MAIS INFORMAÇÕES

É possível obter mais informações sobre a RALLY, incluindo:

- Perguntas frequentes
- Software para ativar funções em diversos aplicativos
- Como pedir peças de substituição e muito mais em

www.logitech.com/support/Rally

© 2020 Logitech, Logi and the Logitech Logo are trademarks or registered trademarks of Logitech Europe S.A. and/or its affiliates in the U.S. and other countries. All other trademarks are the property of their respective owners. Logitech assumes no responsibility for any errors that may appear in this manual. Information contained herein is subject to change without notice.

© 2020 Logitech, Logi et le logo Logitech sont des marques commerciales ou déposées de Logitech Europe S.A. et/ou de ses sociétés affiliées aux États-Unis et dans d'autres pays. Toutes les autres marques sont la propriété exclusive de leurs détenteurs respectifs. Logitech décline toute responsabilité en cas d'erreurs susceptibles de s'être glissées dans le présent manuel. Les informations énoncées dans ce document peuvent faire l'objet de modifications sans préavis.

WEB-621-001374.003