

# QND-6012R/6022R/6032R

Câmera dome IV de rede de 2 MP

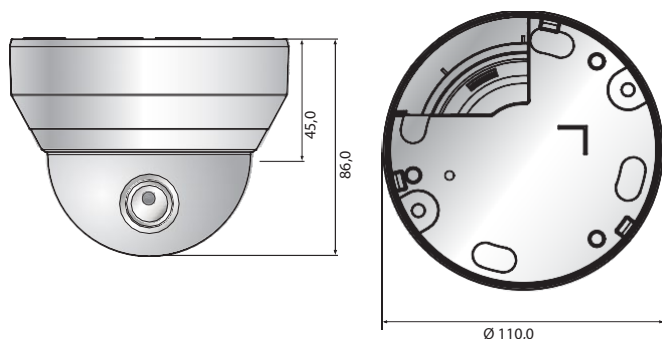


## Principais recursos

- Resolução de 2 MP (1920 x 1080)
- 0,1 lux (Colorido), 0 lux (P/B, LED IV ligado)
- Lentes fixas de 2,8 mm / 4 mm / 6 mm
- 30 fps @ 2 MP (H.265/H.264)
- H.265, H.264, codec de MJPEG aceito, várias transmissões
- Detecção de desfocagem, detecção de linha virtual/direcional, detecção de movimento, entrada/saída, violação
- Visualização do corredor (90°/270°), compatibilidade com LDC, compatibilidade com WiseStream II
- Slot de memória micro SD / SDHC / SDXC (máximo de 128 GB)
- Distância visualizável de IV de 20 m, PoE

## Dimensões

Unidade: mm



## Acessórios (opcional)



**QND-6012R**
**QND-6022R**
**QND-6032R**
**VÍDEO**

Dispositivo de imagem	CMOS de 1/2,8" 2 MP		
Pixels efetivos	1920 (H) x 1080 (V)		
Iluminação mínima de JNVN	Cores: 0,1 lux (F2.0, 1/30 s) PB: 0 Lux (LED IV ligado)	Cores: 0,1 lux (F1.6, 1/30 s) PB: 0 Lux (LED IV ligado)	Cores: 0,1 lux (F2.0, 1/30 s) PB: 0 Lux (LED IV ligado)
Saída de vídeo	CVBS: 1,0 Vp-p / 75 Ω composto, 720 x 480 para instalação		

**LENTE**

Distância focal (Proporção de zoom)	Lente focal fixa de 2,8mm	Lente focal fixa de 4mm	Lente focal fixa de 6mm
Proporção máxima de abertura de JNVN	F2.0	F1.6	F2.0
Campo de visão angular	H: 113,74 V: 61,5° D: 134,45°	H: 87,6 V: 46,4° D: 104,5°	H: 52,8 V: 30,3° D: 60,4°
Controle de foco	Fixo		

**PANORAMIZAÇÃO / INCLINAÇÃO / ROTAÇÃO**

Panoramização / Inclinação / Variação da Rotação	0° ~ 350° / 0° ~ 67° / 0° ~ 355°
--------------------------------------------------	----------------------------------

**ESPECIFICAÇÕES OPERACIONAIS**

Distância visível de IR	20 m
Título da câmera	Exibiu até 85 caracteres, 5 linhas, inglês/números/caracteres especiais e internacionais, 6 cores, transparência, escala automática por resolução
Dia e noite	Automático (ICR)
Compensação da luz de fundo	BLC, WDR, SDR
Ampla faixa dinâmica	120dB
Redução de ruído digital	SSNR
Deteção de movimentos	4ea, regiões poligonais
Máscaras de privacidade	6ea, regiões retangulares
Controle de ganho	Compatível
Balço de branco	ATW / AWC / Manual / Ambiente interno / Ambiente externo
LDC	Compatível
Velocidade do obturador eletrônico	Mínimo / Máximo / anticintilações (1/5 ~ 1/12.000 s)
Rotação de vídeo	Inversão, espelhamento, modo corredor (90° / 270°)
Analíticos	Deteção de desfocagem, deteção de linha virtual/direcional, deteção de movimento, entrada/saída, violação
E/S de alarme	Entrada 1ea / Saída 1ea
Acionadores de alarme	Analíticos, desconexão de rede, entrada de alarme
Eventos de alarme	Transferência de arquivos via FTP e E-mail, Notificação Via E-mail, SD / SDHC / SDXC ou gravação NAS em acionadores de eventos, saída de alarme, transferência
Entrada de áudio	Microfone embutido

**REDE**

Ethernet	RJ-45 (10/100BASE-T)
Compressão de vídeo	H.265/H.264 : Principal / Alto, MJPEG
Resolução	1920 x 1080, 1280 x 960, 1280 x 720, 800 x 600, 800 x 448, 720 x 576, 720 x 480, 640 x 480, 640 x 360
Velocidade máxima de quadros de JNVN	H.265/H.264 : Máximo de 30 fps MJPEG: Máximo de 15 fps
Codec automatizado	Manual (área 5ea), WiseStream II
Ajuste da qualidade de vídeo	H.264/H.265 : Controle de nível de taxa de bits de destino MJPEG: Controle do nível de qualidade
Controle da taxa de bits	H.264/H.265 : CBR ou VBR / MJPEG: VBR
Transmissão	Unicast (6 usuários) / Multicast Transmissões múltiplas (até 3 perfis)
Compressão de áudio	G.711 u-law/G.726 selecionável, G.726 (ADPCM) 8 KHz, G.711 8 KHz G.726: 16 Kbps, 24 Kbps, 32 Kbps, 40 Kbps

	QND-6012R	QND-6022R	QND-6032R
<b>Protocolo</b>	IPv4, IPv6, TCP/IP, UDP/IP, RTP(UDP), RTP(TCP), RTCP, RTSP, NTP, HTTP, HTTPS, SSL/TLS, DHCP, FTP, SMTP, ICMP, IGMP, SNMPv1/v2c/v3 (MIB-2), ARP, DNS, DDNS, QoS, UPnP, Bonjour, LLDP		
<b>Segurança</b>	Autenticação de início de sessão HTTPS(SSL), autenticação de início de sessão digest, filtragem de endereço IP, registro de acesso de usuário, autenticação 802.1x (EAP-TLS, EAP-LEAP)		
<b>Armazenamento de borda</b>	1 slot de micro SD/SDHC/SDXC máximo de 128 GB		
<b>Interface de programação de aplicativo</b>	Perfil ONVIF S/G/T SUNAPI (HTTP API) Plataforma aberta Wisenet		
<b>Idioma da página da Web</b>	Inglês, coreano, chinês, francês, italiano, espanhol, alemão, japonês, russo, sueco, português, checo, polonês, turco, holandês, húngaro, grego		
<b>Visualizador da Web</b>	Sistema operacional compatível: Windows 7, 8.1, 10, Mac OS X 10.12, 10.13, 10.14 Navegador recomendado: Google Chrome Navegador compatível: MS Explorer 11, MS Edge, Mozilla Firefox (somente Windows de 64 bits), Apple Safari (somente Mac OS X)		
<b>Memória</b>	512MB RAM, 256MB Flash		

**ESPECIFICAÇÕES AMBIENTAIS**

<b>Temperatura e umidade operacionais</b>	-10 °C a +55 °C / Menos de 90% UR
<b>Temperatura e umidade de armazenamento</b>	-30 °C a +60 °C / Menos de 90% UR

**ESPECIFICAÇÕES ELÉTRICAS**

<b>Tensão de entrada</b>	PoE (IEEE802.3af, Classe 3), 12 V CC
<b>Consumo de energia</b>	PoE: Máximo 7,4 W, típico 6 W 12 V CC: Máximo de 6,4W, típico 5,1W

**ESPECIFICAÇÕES MECÂNICAS**

<b>Cor / Material</b>	Branco / plástico
<b>Código RAL</b>	RAL9003
<b>Medidas e peso do produto</b>	Ø 110,0 x 86,0 mm, 255 g

\* Informações e especificações mais atualizadas sobre o produto podem ser encontradas em [www.hanwhasecurity.com](http://www.hanwhasecurity.com)

\* Design e especificações sujeitos a alterações sem aviso prévio.

\* Wisenet é marca exclusiva da Hanwha Techwin.