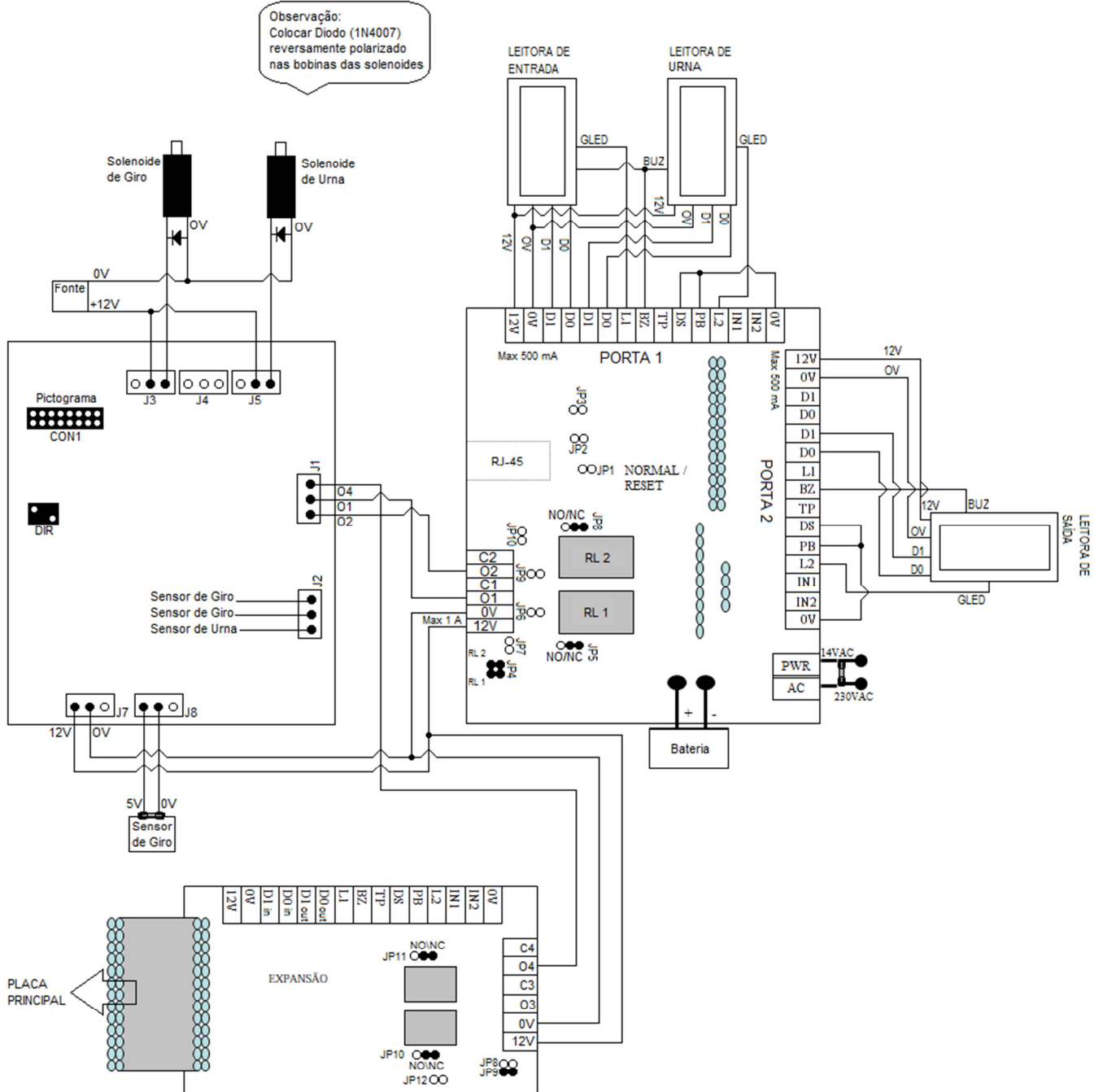


# Diagrama de Conexões – Controladoras SCAIIP-CF-CAT

## Catraca TopData com Urna

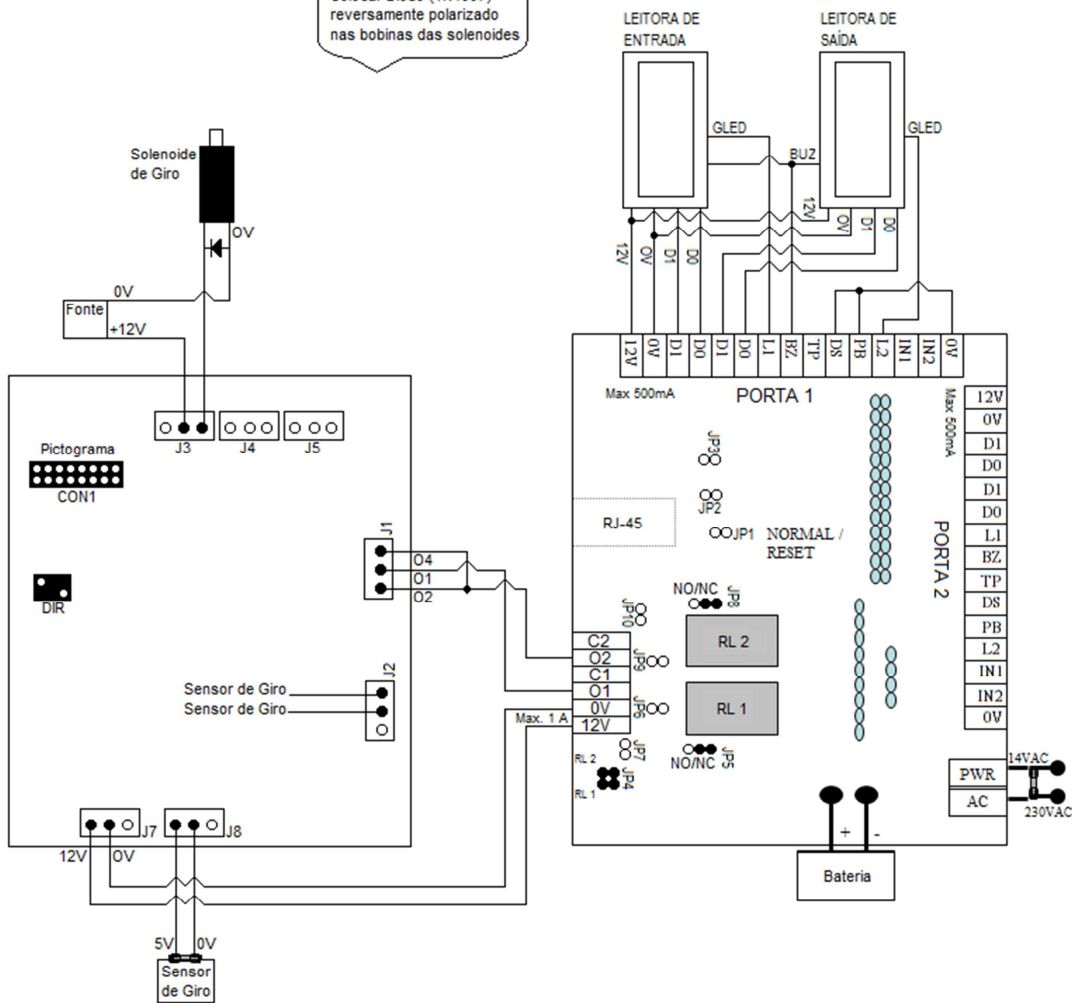
Observação:  
Colocar Diodo (1N4007)  
reversamente polarizado  
nas bobinas das solenoides



Observação: Corrente Total da Saída da Controladora NÃO pode ser superior a 2,0 A @ 12 VDC.

# Catraca TopData sem Urna

Observação:  
Colocar Diodo (1N4007)  
reversamente polarizado  
nas bobinas das solenoides



Observação: Corrente Total da Saída da Controladora NÃO pode ser superior a 2,0 A @ 12 VDC.

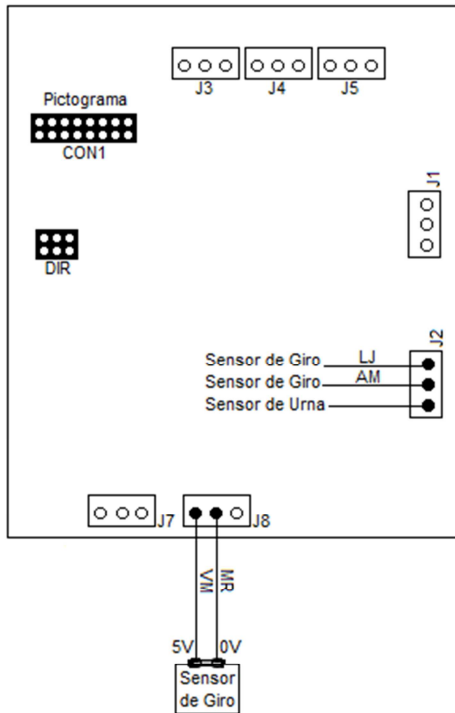
## Diagramas da Placa CAT-CTL – Catraca TopData

**Notas:**

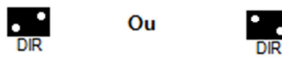
1. Se o pictograma estiver com a posição invertida em relação ao sentido do giro, deve-se inverter os jumpers.
2. Se o giro estiver oposto ao sentido da catraca (buzzer apitando ao girar), deve-se então inverter o sensor de giro no borne J2.

Trocar os jumpers para inverter a posição das direções dadas no pictograma, de acordo com a posição da catraca.

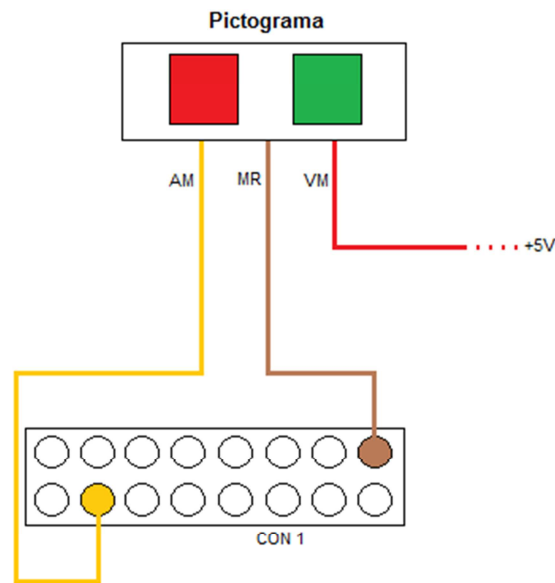
Placa - Cat Ctl



**Configuração dos Jumpers**



**Configuração do Pictograma**



**Observação:** Para o uso do Display, jumpear o conector J6 da placa de controle TOPDATA para 0V, conforme diagrama abaixo.

