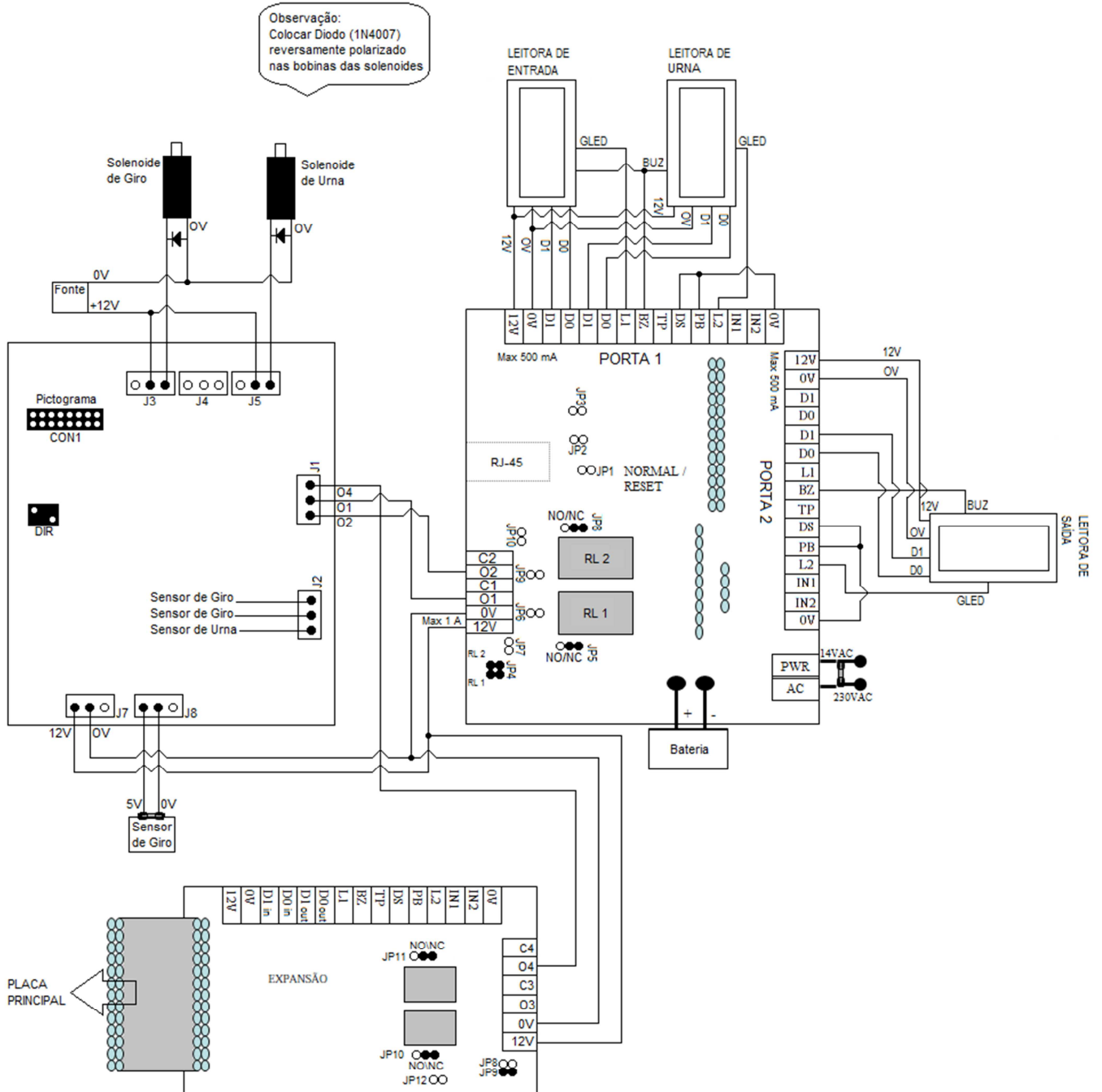


Diagrama de Conexões – Controladoras SCAIIP-CF-CAT

Catraca TASK com Urna

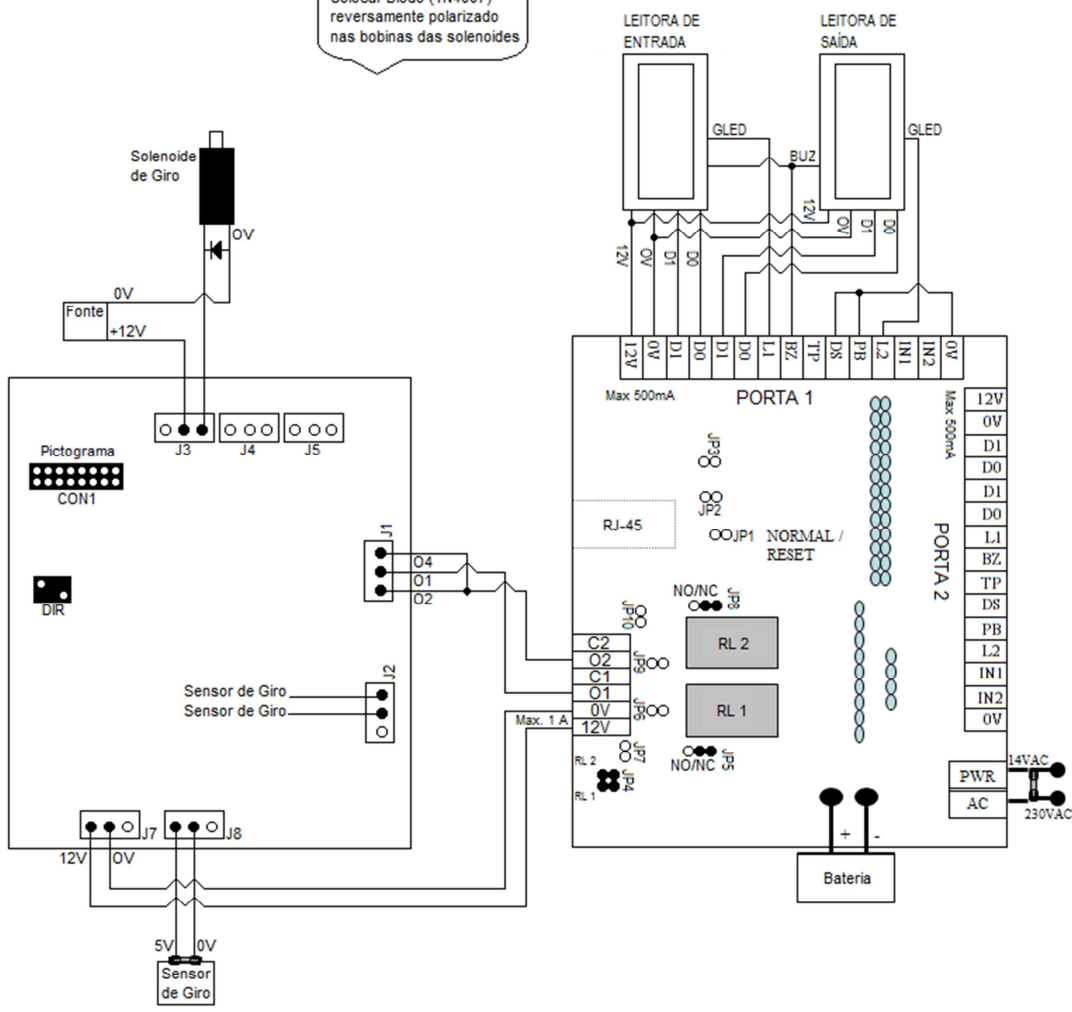
Observação:
Colocar Diodo (1N4007)
reversamente polarizado
nas bobinas das solenoides



Observação: Corrente Total da Saída da Controladora NÃO pode ser superior a 2,0 A @ 12 VDC.

Catraca TASK sem Urna

Observação:
Colocar Diodo (1N4007)
reversamente polarizado
nas bobinas das solenoides



Observação: Corrente Total da Saída da Controladora NÃO pode ser superior a 2,0 A @ 12 VDC.

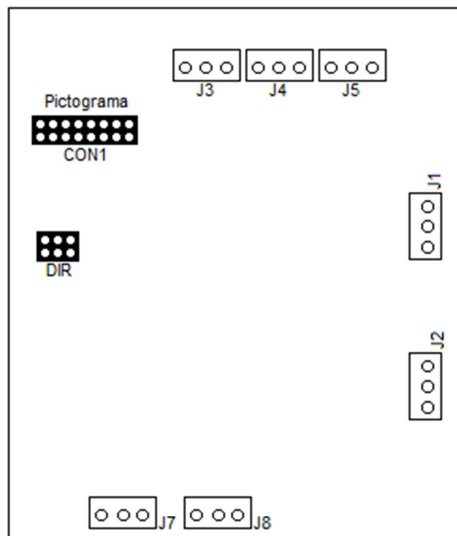
Diagramas da Placa CAT-CTL – Catraca TASK

Notas:

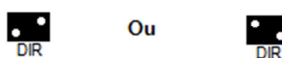
1. Se o pictograma estiver com a posição invertida em relação ao sentido do giro, deve-se inverter os jumpers.
2. Se o giro estiver oposto ao sentido da catraca (buzzer apitando ao girar), deve-se então inverter o sensor de giro no borne J2.

Trocar os jumpers para inverter a posição das direções dadas no pictograma, de acordo com a posição da catraca.

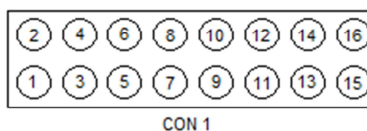
Placa - Cat Ctl



Configuração dos Jumpers



Configuração do Pictograma



Pino	Descrição
5,7,9	+12 VCC
3,11,13,15	GND
2,8,14	Entrada
4,6,14	Saída
10,16	Acesso Negado