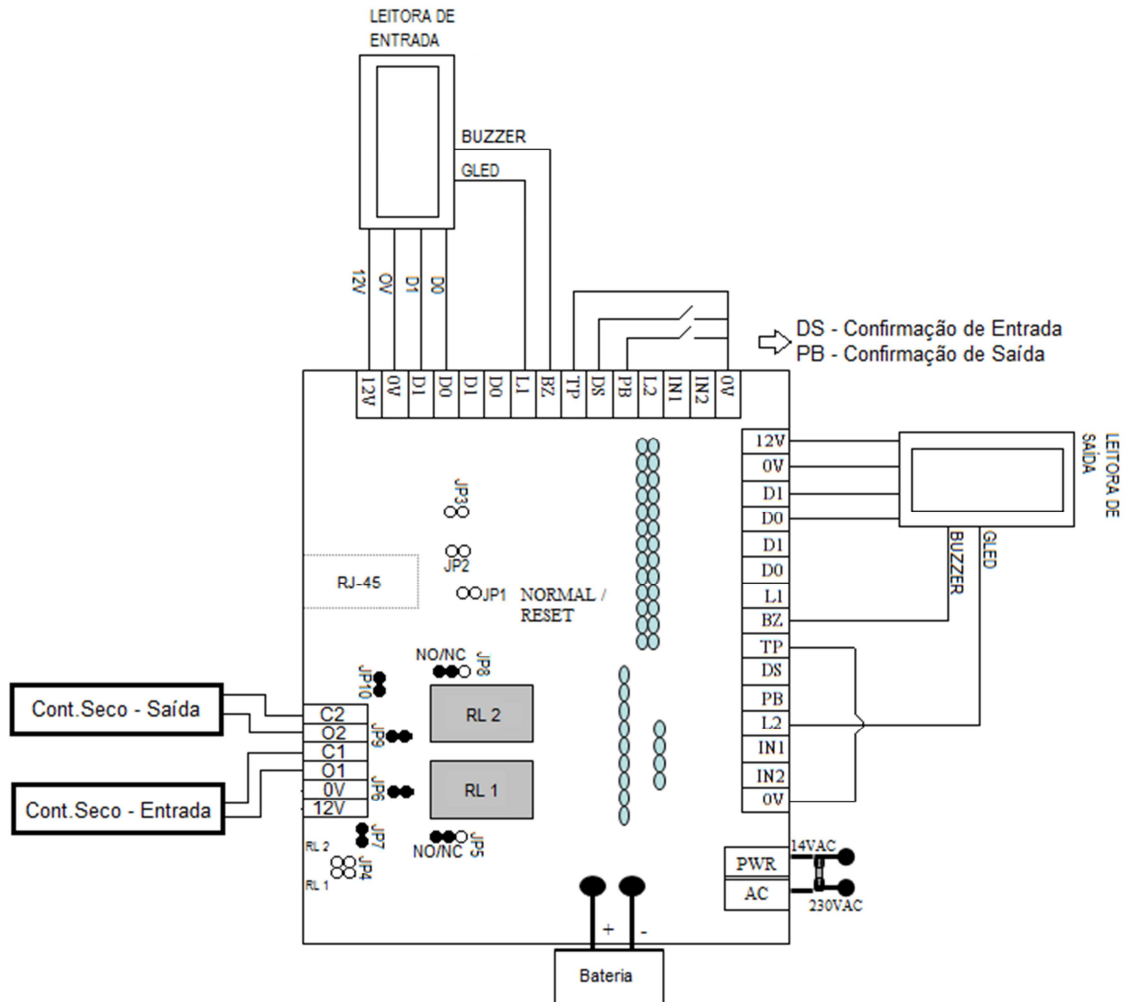


# Diagrama de Conexões – Controladora SCAIP CF – Catraca sem urna



**Observação:** A Corrente Total de Saída da Controladora não pode ser superior a 2,0 A @ 12VDC, independente da corrente máxima individual destacada por circuito.