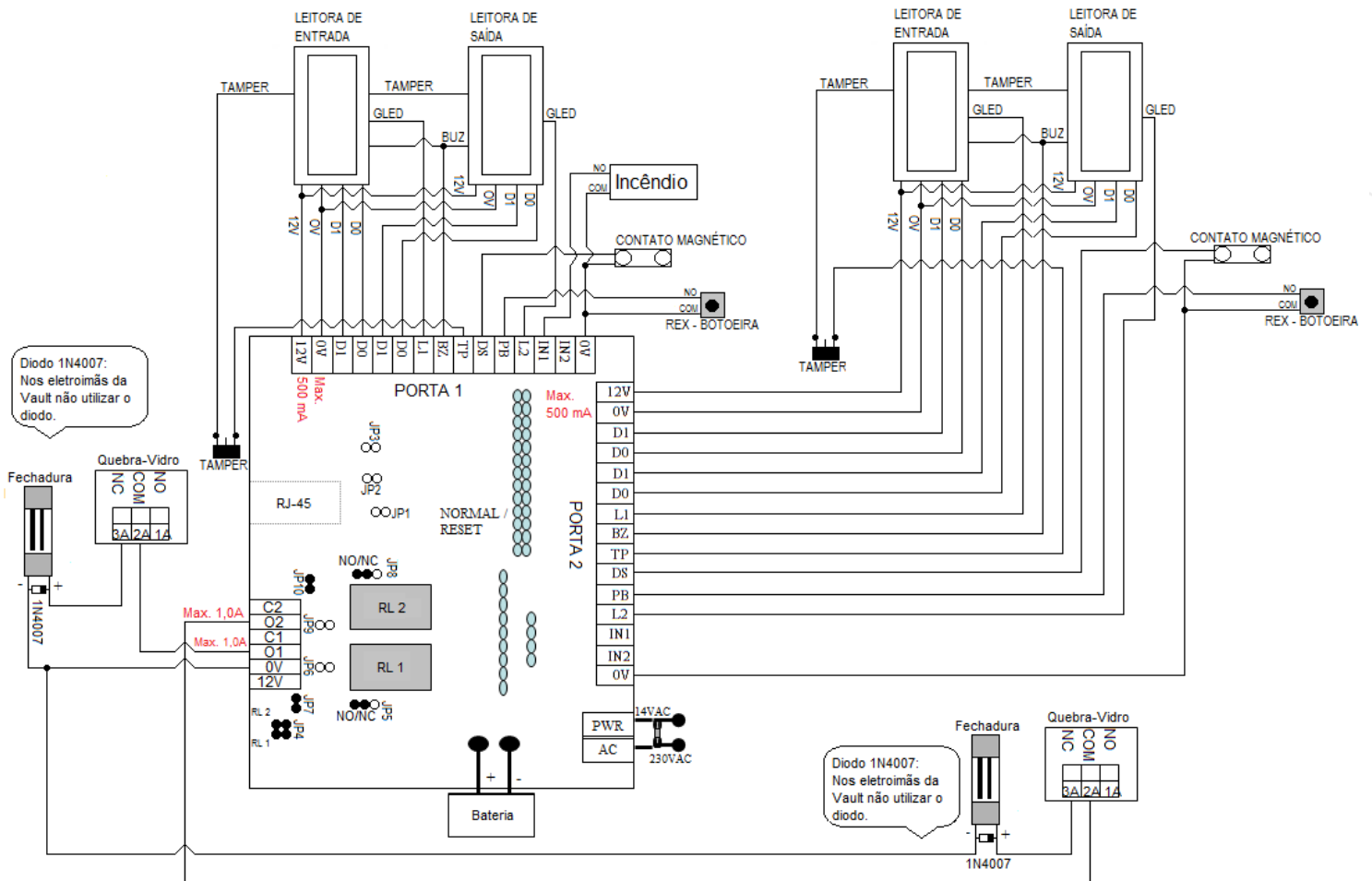


Diagrama de Conexões – Controladora SCAIIP CF – 02 Porta



Observação: A Corrente Total de Saída da Controladora **não** pode ser superior a 2,0 A @ 12VDC, independente da corrente máxima individual destacada por circuito.

TELEFONE
+55 11 3846-7087

ESCRITÓRIO
Av. Major Sylvio de Magalhães Padilha, 5200 Ed. Montreal,
3º andar, Morumbi, São Paulo-SP, CEP 05693-000.

EMAIL
vendas@vaultbr.com

WEBSITE
www.vaultbr.com

FÁBRICA
Rua dos Inocentes, 163, Socorro, São Paulo-SP,
CEP 04764-050.