

# Next Gen JuiceBox

Manual Completo

PORTUGUESE



enel  way

# Índice

<b>Bem-vindo ao JuiceBox</b>	<b>3</b>
<b>Conteúdo da embalagem</b>	<b>3</b>
<b>Instalação</b>	<b>3</b>
Pré-requisitos de instalação	3
Instalação	4
<b>Como travar seu JuiceBox</b>	<b>9</b>
<b>Configuração Wi-Fi via Dispositivo móvel</b>	<b>9</b>
<b>Especificações</b>	<b>14</b>
Características	14
Dimensões	15
<b>Indicador LED</b>	<b>17</b>
Códigos Sonoros	18
<b>Suporte Técnico</b>	<b>19</b>
<b>Informações regulatórias aos usuários</b>	<b>20</b>
<b>Informações importantes sobre segurança</b>	<b>21</b>
Informações do usuário sobre o fim da vida útil de equipamentos elétricos e eletrônicos	21

# Bem-vindo ao JuiceBox

## Conteúdo da embalagem

- > JuiceBox 32
- > Chaves para trava de segurança do JuiceBox à sua placa de fixação;
- > Suporte metálico para fixação na parede;
- > Para instalação do suporte metálico na parede:
  - > 2und Buchas Num.5 para os 2und Parafusos Phillips 3/16 x 30mm cab. panela.
- > Para encaixar o JuiceBox no suporte metálico
  - > 2und Parafusos Phillips 3/16 x 1/2 auto atarraxantes cab. panela.

## Instalação

### Pré-requisitos de instalação

O JuiceBox requer um circuito elétrico com toda a infraestrutura elétrica dimensionada para suportar no mínimo 125% da corrente nominal de operação de 32A. O JuiceBox deve ser instalado por um electricista qualificado e as Normas Técnicas Brasileiras NBR17019 e NBR5410 devem ser atendidas de forma integral. Não realizar emendas na instalação. Para instalações ao tempo, deve-se utilizar um painel externo com classificação IP66 para alojar a conexão entre o cabo de entrada do JuiceBox e o circuito de alimentação CA.

#### Tensão nominal de operação:

- > 220V (Monofásico F+N+T ou Bifásico 2F+T);
- > 380V (Trifásico 3F+N+T).

**Atenção:** Não instalar este equipamento em 220V trifásico.

**Atenção:** Medir a tensão no local antes de energizar o JuiceBox. Não instalar se a tensão medida estiver inferior a 210V ou superior a 240V.

### **Proteção elétrica:**

O painel de distribuição do local selecionado para instalação deve ter ao menos um Conjunto de DPS instalado para proteção à surtos de corrente e descargas atmosféricas (ABNT NBR 5419).

O JuiceBox requer um conjunto dedicado de dispositivos de proteção:

- > DJ Curva C (mini-disjuntor para proteção de sobrecorrente - NBR IEC 61008);
- > DR Tipo A 30mA (proteção à corrente diferencial-residual deve ser do **Tipo A** - NBR 17019);

**Atenção:** Estes dispositivos de proteção devem ser para uso exclusivo do carregador.

### **Dimensionamento:**

Certifique-se de que toda a infraestrutura elétrica da instalação e conexões estejam em conformidade com as normas e regulamentos vigentes na localidade da instalação. Vide NBR17019 e NBR5410.

A bitola dos condutores deve ser calculada caso a caso em função da distância total do circuito até o local de fixação do JuiceBox.

Os cabos do circuito de alimentação do carregador devem ser do tipo EPR 1kV e ter bitola mínima de #10mm<sup>2</sup> para as Fases, Neutro e Terra.

Toda infraestrutura elétrica deve seguir a Diretriz Enel X Way para o correto dimensionamento elétrico necessário e atendimento às Normas Técnicas:

<https://1drv.ms/b/s!AiFUHmMuN-boi4dgsrCfmFf9NdwkZA>.

### **Local de instalação:**

Ao selecionar um local para a fixação do JuiceBox com o circuito elétrico dedicado, considere:

- > Deve estar ao alcance da porta de carregamento do veículo;
- > Deve ser fixado a uma altura de 1,0 metro a 1,5 metros acima do solo;
- > Deve estar ao alcance de uma rede Wi-Fi local 2,4GHz com sinal forte.

## **Instalação**

Leia e compreenda completamente as instruções antes da instalação. Consulte as informações adicionais de segurança no final deste documento.

### **ATENÇÃO às tensões nominais de operação:**

- > 220V (Monofásico F+N+T ou Bifásico 2F+T);

- > 380V (Trifásico 3F+N+T).

**Atenção:** Não instalar este equipamento em 220V trifásico.

**Atenção:** Medir a tensão no local antes de energizar o JuiceBox. Não instalar se a tensão medida estiver inferior a 210V ou superior a 240V.

**Procedimento:**

1. Desligue o disjuntor que protege o carregador.

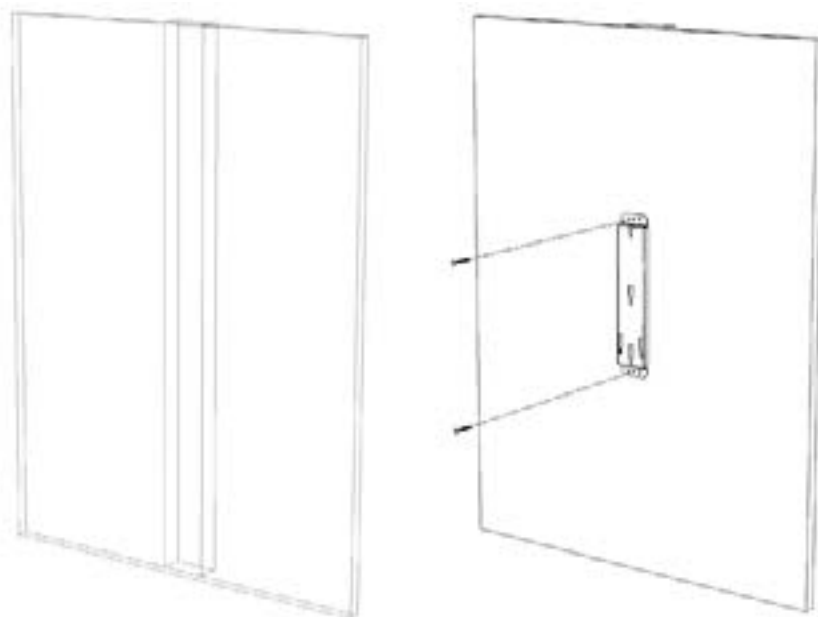


**AVISO**

Não continue com a instalação ou qualquer serviço até que o circuito elétrico esteja eletricamente desligado.

2. Use os dois parafusos para fixar o suporte na parede:

- > **Para instalação em madeira:** Use um sensor de nível para determinar o local de montagem apropriado e use os dois parafusos para prender o suporte de parede de madeira. Utilize os 2und Parafusos Phillips 3/16 x 30mm cab. panela para fixação do suporte.



> **Instalação em parede de concreto ou alvenaria:**

Utilize as 2und Buchas Num.5 para os 2und Parafusos Phillips 3/16 x 30mm cab. panela.

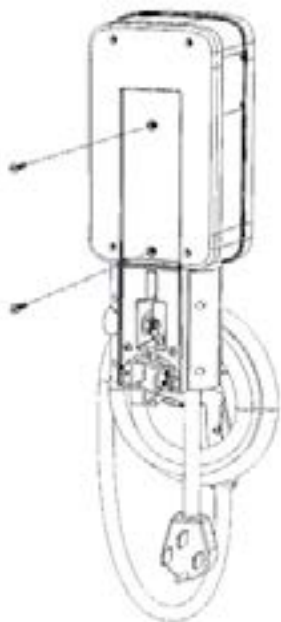
- a. Use um sensor de nível para determinar o local de montagem. Enquanto segura o suporte de parede no local, utilize os dois furos do suporte de parede como um modelo para marcar os pontos de perfuração na parede.
- b. Usando uma broca de 10 mm, faça furos na parede nos pontos marcados na etapa anterior. Instale as duas buchas Num.5 de parede.



- c. Use os parafusos para fixar o suporte na parede.



3. Insira os parafusos na parte traseira do JuiceBox, conforme indicado na figura abaixo. Utilize os 2und Parafusos Phillips 3/16 x 1/2 auto atarraxantes cab. panela. Gire os parafusos até que aproximadamente 2 mm da rosca fiquem visíveis, assim o encaixe no suporte deverá ficar justo e firme.



4. Encaixe o JuiceBox no suporte metálico.

#### **NOTA**



Se o JuiceBox não encaixar de forma firme e segura, ajuste os parafusos que foram instalados na etapa anterior, na traseira do JuiceBox, até que este encaixe fique justo e firme.



5. Conecte os cabos de entrada do JuiceBox conforme indicado nas tabelas a seguir:

> **Ligação em 220V Monofásico:**

MARROM	PRETO	CINZA	AZUL	VERDE/ AMARELO
Fase 1	Não usado. Não conectar.	Não usado. Não conectar.	Neutro	Terra

> **Ligação em 220V Bifásico:**

MARROM	PRETO	CINZA	AZUL	VERDE/ AMARELO
Fase 1	Não usado. Não conectar.	Não usado. Não conectar.	Fase 2	Terra

> **Ligação em 380V Trifásico:**

MARROM	PRETO	CINZA	AZUL	VERDE/ AMARELO
Fase 1	Fase 2	Fase 3	Neutro	Terra

6. Conecte a energia ao JuiceBox ligando o disjuntor.



# Como travar seu JuiceBox

Após instalar o seu JuiceBox, use as chaves inclusas para trancar seu JuiceBox com segurança no suporte de parede.

## Configuração Wi-Fi via Dispositivo móvel

Para obter melhores resultados, execute este procedimento em pé a uma distância de 1,60 m do JuiceBox.

1. **Baixe e instale o aplicativo "EV JuiceNet" no seu dispositivo móvel.**



2. Faça login no aplicativo EV JuiceNet. Se você não possui uma conta, crie uma.
3. Selecione **Iniciar** e depois selecione **Conectar agora**.



4. Tenha a senha da rede Wi-Fi em mãos. Desconecte a energia do JuiceBox desligando o disjuntor. No aplicativo, selecione **Avançar**.



5. Conecte a energia ao JuiceBox ligando o disjuntor. Aguarde o LED azul começar a piscar. No aplicativo, selecione **Avançar**.



## NOTA



Assim que o LED Azul começar a piscar, as etapas de 6 a 9 devem ser concluídas em até 2 minutos. Caso a etapa 9 não for concluída dentro de 2 minutos, será necessário desligar o disjuntor e voltar à etapa 5.

6. Navegue até as configurações de Wi-Fi no seu dispositivo móvel. Conecte-se à rede Wi-Fi "JuiceBox -###" ou "JuiceNet-###". Caso seja solicitada uma senha para a conexão com a rede do JuiceBox, use a senha "GoElectric" (sensível a letras maiúsculas e minúsculas).

## NOTA



O nome real da rede varia de acordo com o dispositivo, por exemplo: "JuiceBox-123".



7. Retorne ao aplicativo EV JuiceNet.



8. No aplicativo EV JuiceNet, selecione a rede Wi-Fi local de 2,4GHz que deseja utilizar.

9. Digite a senha da rede Wi-Fi local. Selecione **Concluído/Conectar o dispositivo JuiceNet ao Wi-Fi.**

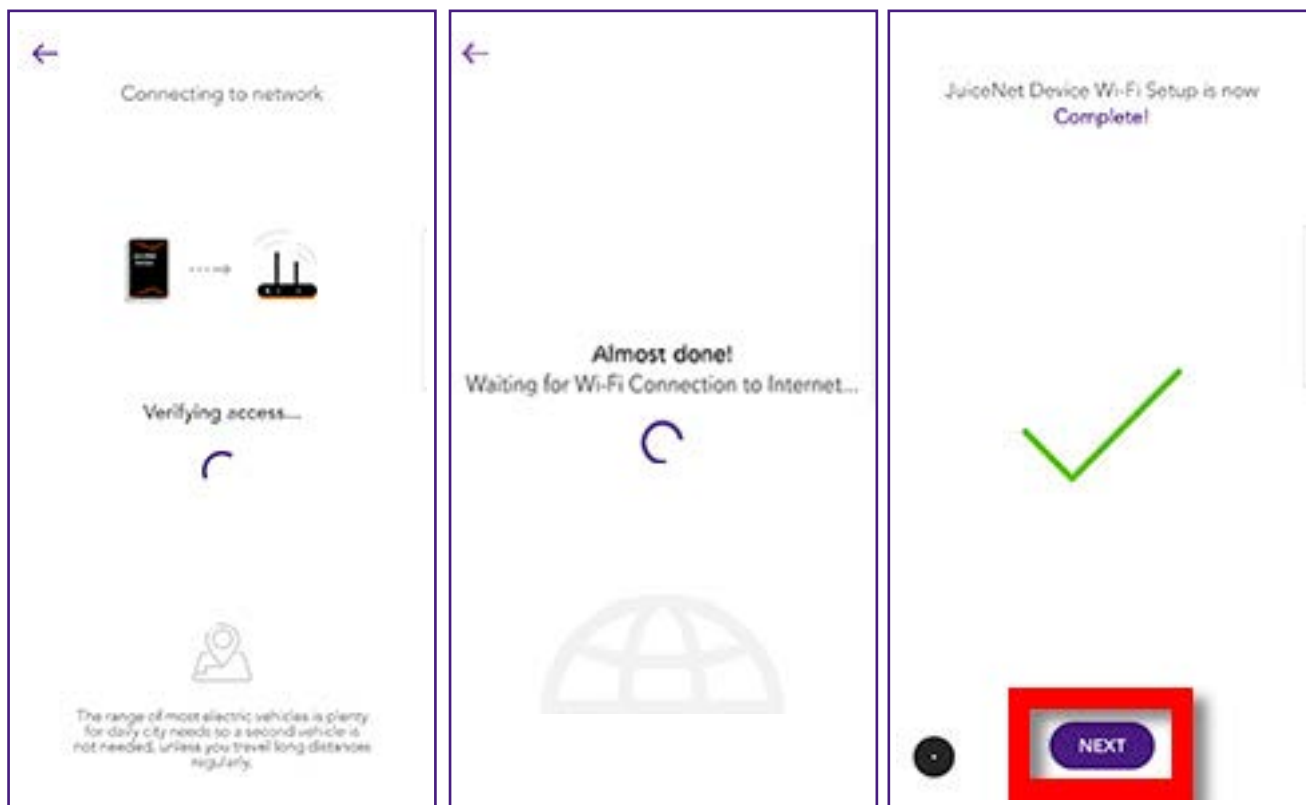
#### NOTA



Se solicitado, verifique a senha e selecione **Concluído/Senha está correta.**



Aguardar o aplicativo realizar a conexão do JuiceBox à rede Wi-Fi.



10. Depois que o aplicativo confirmar que a configuração do Wi-Fi foi concluída com sucesso, selecione **Avançar** para continuar na tela inicial do aplicativo.
11. Na primeira utilização, aguarde 10 minutos antes de conectar o JuiceBox ao veículo. Após estabelecida a conexão com o Wi-Fi pela primeira vez o JuiceBox faz verificações online e atualizações necessárias.

### **Personalize sua experiência:**

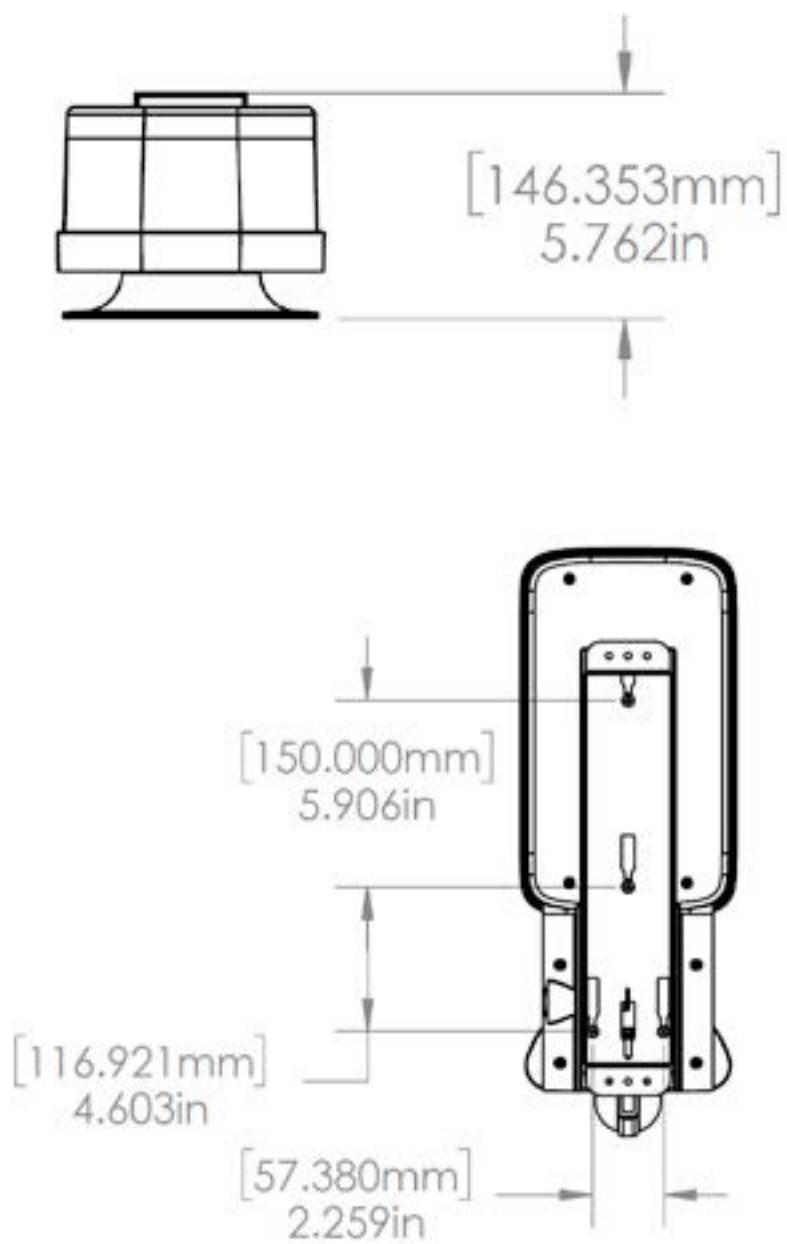
Siga as instruções do Aplicativo para selecionar o modelo do seu veículo e perfil de carregamento ou acesse o **Web Portal JuiceNet** em um computador pessoal: <https://home.juice.net>

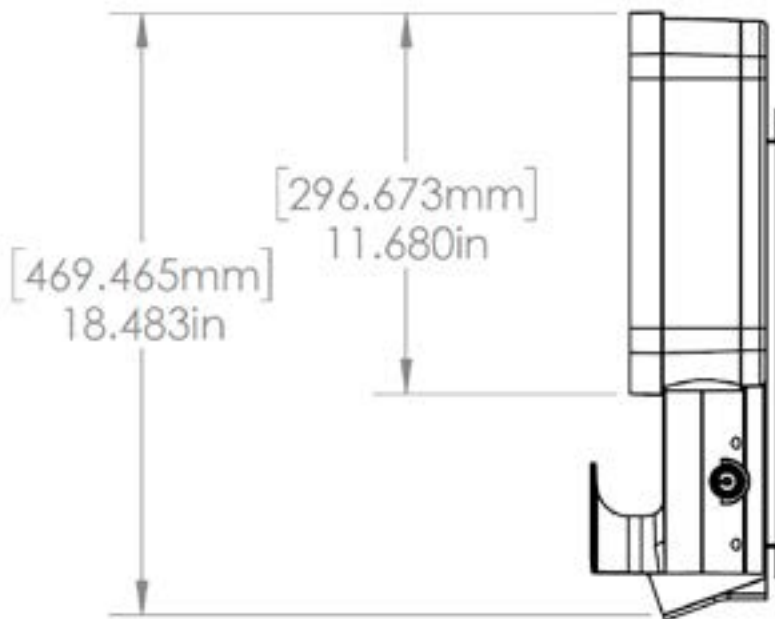
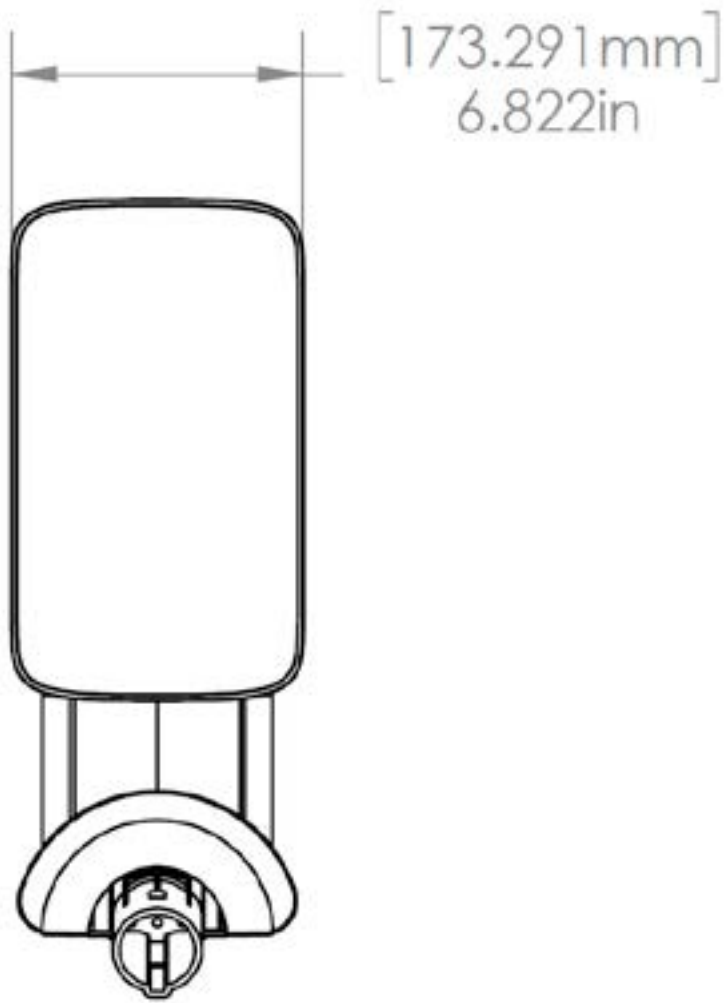
# Especificações

## Características

<b>TENSÃO DE ENTRADA</b>	<b>220 VCA (Monofásico ou Bifásico)</b>
	<b>380 VCA (Trifásico)</b>
<b>POTÊNCIA MÁXIMA</b>	<b>220V: até 7,5 kW-32A</b>
	<b>380V: até 11 kW-16A ou até 22kW-32A</b>
<b>MODO DE CARREGAMENTO</b>	Modo 3
<b>LEDs</b>	LEDs dinâmicos exibindo status de carregamento
<b>PROTEÇÃO</b>	IP66
	<ul style="list-style-type: none"><li>&gt; Detecção interna de falha de aterramento CA 30 mA</li><li>&gt; Detector interna de corrente de falha CC acima de 6 mA</li></ul>
	Necessária instalação externa dedicada: DR Tipo A 30mA e DJ Curva C (mini-disjuntor)
<b>FAIXA DE TEMPERATURA</b>	De -40 °C a +60 °C
<b>NORMAS E CERTIFICAÇÕES</b>	IEC 61851-1:2017, IEC 61851-21-2, ANATEL Atos14448 e 6506
	CoC IEx 21.xxxx e Anatel 12345-22-12345

## Dimensões







# Indicador LED

COR	PADRÃO	SIGNIFICADO
<b>Laranja</b>	Pulsante	Ligando
<b>Azul</b>	Piscando	Modo de configuração
<b>Amarelo</b>	Piscando	Veículo conectado com carregamento encerrado ou suspenso
	<b>Todos os padrões branco indicam que a unidade está online</b>	
<b>Branco</b>	Sólido	Pronto para carregar
	Pulsante	Veículo desconectado ou com carga suspensa devido ao tempo de uso
	<b>Todos os padrões roxos indicam que a unidade está offline</b>	
<b>Roxo</b>	Sólido	Pronto para carregar
	Pulsante	Veículo desconectado ou com carga suspensa devido ao tempo de uso
<b>Verde</b>	Sólido	Veículo não carrega pois atingiu o limite de tempo ou o limite de kWh
	Pulsante	Veículo carregando
<b>Vermelho</b>	Sólido	Modo de espera, não está pronto para carregar
	Piscando	Erro

## Códigos Sonoros

O JuiceBox emite uma sequência audível de tons para indicar seu estado de erro.

SEQUÊNCIA DE BEEPS	SIGNIFICADO	SOLUÇÃO
<b>Beep contínuo sem pausa</b>	Aterramento inadequado ou Falta de aterramento	Desconecte o JuiceBox do veículo. Verifique a qualidade do aterramento no local e seu estado de conservação. Verifique se todas as conexões do sistema de aterramento, inclusive dentro dos painéis. Verifique se os cabos de fase e de neutro estão invertidos (vide tabela de cores dos cabos no item de instalação). Após readequação do aterramento, desligar o carregador, aguardar 10 minutos e religar.
<b>1 Beep curto e uma pausa</b>	Fuga à terra detectada pelo sistema interno do JuiceBox (GFI).	Desconecte o JuiceBox do veículo. Desconecte a energia do JuiceBox desligando o disjuntor e aguarde por 1 hora antes de religar. Enquanto o carregador estiver desligado, verifique se o Disjuntor e o DR Tipo A estão em bom estado de conservação e se estão aceitando a mudança de estado de ON e OFF. Verifique se o circuito instalado está dedicado para uso exclusivo JuiceBox, nenhuma outra carga pode ser alimentada por este circuito.
	Recarga interrompida por segurança.	Não utilize emendas na instalação, verificar. Verifique se existe alguma fuga à terra na instalação. Após eventuais readequações, desligue o carregador e aguarde por 1 hora antes de religar.
<b>2 Beeps curtos e uma pausa</b>	O carro não obedece ao protocolo de carregamento de veículos elétricos. Ou O JuiceBox está conectado a uma carga que não é um veículo elétrico.	Desconecte o JuiceBox do veículo. Desconecte a energia do JuiceBox desligando o disjuntor e aguarde por 1 hora antes de religar. Não utilize o JuiceBox para outra finalidade.
	Recarga interrompida por segurança.	

<b>3 Beeps curtos e uma pausa</b>	Falta à Terra detectada pela proteção de corrente diferencial-residual interna (GFI Trip).	<p>Desconecte o JuiceBox do veículo. Verifique toda a instalação e conexões. Desconecte a energia do JuiceBox desligando o disjuntor e verifique se o Disjuntor e o DR Tipo A estão em bom estado de conservação e se estão aceitando a mudança de estado de ON e OFF. Verifique se o circuito instalado está dedicado para uso exclusivo JuiceBox, nenhuma outra carga pode ser alimentada por este circuito.</p>
	Recarga interrompida por segurança.	<p>Não utilize emendas na instalação, verificar. Verifique se existe alguma fuga à terra na instalação. Após eventuais readequações, desligar o carregador, aguardar 1 hora e religar.</p>
<b>4 Beeps curtos e uma pausa</b>	Sobreaquecimento	<p>Remova uma eventual fonte de calor da área do JuiceBox. Mova seu JuiceBox para uma área mais fria ou com menor incidência de luz solar direta. O JuiceBox voltará a funcionar automaticamente quando a temperatura for reduzida.</p>
<b>5 Beeps curtos e uma pausa</b>	Relé interno travado	<p>Desconecte o JuiceBox do veículo. Desconecte a energia do JuiceBox desligando o disjuntor e verifique se o Disjuntor e o DR Tipo A estão em bom estado de conservação e se estão aceitando a mudança de estado de ON e OFF. Verifique se o circuito instalado está dedicado para uso exclusivo JuiceBox, nenhuma outra carga pode ser alimentada por este circuito. Não utilize emendas na instalação, verificar. Verifique se existe alguma fuga à terra na instalação. Após eventuais readequações, desligar o carregador, aguardar 1 hora e religar.</p>

## Suporte Técnico

Para entrar em contato com o Suporte Técnico acesse: <https://www.enelx.com/br/pt/contato>

# Informações regulatórias aos usuários

**Adendo - Manual ou Especificação técnica do módulo WGM160P22A**



**00540-22-01395**

Para maiores informações, consulte o site da ANATEL - <https://www.gov.br/anatel/pt-br/>

**Resolução nº 680**












"Este equipamento não tem direito à proteção contra interferência prejudicial e não pode causar interferência em sistemas devidamente autorizados".

**Frase que deverá constar no produto não passível de homologação que embarca módulo homologado**

"Incorpora produto homologado pela ANATEL sob número 00540-22-01395".

# Informações importantes sobre segurança

Leia todas as informações de segurança antes de instalar este produto.

-  **Aviso:** Este dispositivo deve ser supervisionado quando usado próximo a crianças.
-  **Aviso:** Não coloque os dedos no conector do veículo elétrico.
-  **Aviso:** Não use este produto se o cabo de alimentação flexível estiver desgastado, apresentar quebras no isolamento ou mostrar outros sinais de danos.
-  **Aviso:** O dispositivo deve ser usado somente em veículos elétricos.
-  **Aviso:** Não use este dispositivo com um cabo de extensão.
-  **Aviso:** Não remova a tampa ou tente abrir o carregador. Não há peças que possam ser reparadas pelo usuário no interior. Solicite um serviço de assistência por pessoal qualificado.
-  **Aviso:** Instale e use o JuiceBox longe de vapores, materiais ou produtos químicos inflamáveis, explosivos, abrasivos ou combustíveis.
-  **Aviso:** Não opere o JuiceBox fora da faixa de temperatura de  $-40\text{ °C}$  a  $+60\text{ °C}$ .
-  **Aviso:** Este dispositivo destina-se apenas a veículos elétricos que não necessitam de ventilação durante o carregamento.
-  **Aviso:** Este equipamento deve ser aterrado. Se houver mal funcionamento ou falha, o aterramento fornece um caminho de menor resistência à corrente elétrica para reduzir o risco de choque elétrico.
-  **Aviso:** A conexão inadequada do cabo de aterramento do equipamento pode resultar em risco de choque elétrico. Consulte um eletricitista ou técnico qualificado se tiver dúvidas sobre o aterramento adequado para a instalação do produto.

## Informações do usuário sobre o fim da vida útil de equipamentos elétricos e eletrônicos



Este símbolo indica que o produto e os seus acessórios eletrônicos não devem ser descartados juntamente com os resíduos domésticos. Produtos elétricos e eletrônicos podem possuir substâncias tóxicas entre os seus componentes e o seu descarte incorreto pode causar poluição ambiental.

Quando este produto chegar ao fim de sua vida útil, leve-o a um ponto de coleta designado pelas autoridades locais. A separação do produto no momento do descarte ajudará na conservação dos recursos naturais e garantirá que ele seja reciclado de maneira a proteger a saúde humana e o meio ambiente.