

Smart lock Manual **M7W**

PORTUGUÊS - BRASIL

Fechadura Inteligente



Baixe o aplicativo Easy4Home

Manual da fechadura inteligente M7W

Especificações técnicas

- ❖ Bateria: 4 peças (AA) NÃO INCLUÍDAS
 - ❖ Voltagem de funcionamento: 6VDC
 - ❖ Corrente de funcionamento: $\leq 300\text{mA}$
 - ❖ Corrente estática: $\leq 30\mu\text{A}$
 - ❖ Temperatura de funcionamento: $-20\sim 60^{\circ}\text{C}$
 - ❖ Umidade de funcionamento: $10\sim 90\text{RH}$
 - ❖ Super administrador: 1
 - ❖ Usuários ocasionais: 5
 - ❖ Voltagem do alarme: $\leq 4.6\text{V}$
 - ❖ Número da senha: 6~12 dígitos
 - ❖ Tipo de cartão: cartão Mifare
 - ❖ Número da super senha: 64 dígitos
 - ❖ Capacidade de armazenamento: 99 conjuntos (senha + cartão)
 - ❖ Usuário comum: 2 (cartão, aparelho)
 - ❖ Usuários temporários: 10 grupos (aplicativo estabelece o tempo limitado)
 - ❖ Código dinâmico remoto: 1 grupo (válido em 5 minutos para a configuração do aplicativo)
 - ❖ Desbloquear: senha, cartão MF, aplicativo, chave de emergência
 - ❖ Tempo de bloqueio automático: definir 1–99 seg.
 - ❖ Espessura adequada da porta: 38–48mm
-
- ❖ Código do administrador/usuário de fábrica: “666888” (gerenciar senha/desbloquear a porta)
 - ❖ Desbloquear: senha, cartão MF, aplicativo, chave de emergência
 - ❖ Administradores: Senha 1 (Super administrador), cartão 1, aplicativo 1

Descrição da função do teclado/código identificador

- ❖ Ativar o teclado: toque no teclado
- ❖ Bloquear: pressione “#”
- ❖ Desbloquear: senha + “#”
- ❖ Voltar/Sair: pressione “*”

- ❖ Confirmar: pressione “#”
- ❖ O sistema sairá após mais de 8 segundos sem operação
- ❖ Número de identificação do administrador: 0, 1, 2 (senha, cartão, aplicativo)
- ❖ Identificador de usuário ocasional é do n.º 3 ao n.º 7
- ❖ Identificador de usuário regular é do n.º 18 ao n.º 99

Configurações de fechadura

1. Modificar o código do administrador

Pressione demoradamente “*” — insira o código do administrador — pressione “#” — insira o novo código do administrador — pressione “#” — insira o novo código do administrador — pressione “#”

2. Modificar o código do usuário

Pressione demoradamente “*” — insira o código do usuário — pressione “#” — insira o novo código do usuário — pressione “#” — insira o novo código do usuário — pressione “#”

3. Modificar cartão

Pressione demoradamente “*” — coloque o cartão antigo no teclado — coloque o cartão novo no teclado

1. Adicionar o administrador do cartão (identificador n.º1, apenas um administrador pode ser adicionado)

Pressione demoradamente “#” — insira o código do administrador — pressione “#” — pressione [1] — pressione [2] — coloque o cartão no teclado

2. Adicionar usuários regulares (identificador n.º 18~99; 82 usuários podem ser adicionados)

Pressione demoradamente “#” — insira o código do administrador — pressione “#” — pressione [1] — pressione [1] — pressione [1] — insira código ou cartão — pressione “#” — insira código — pressione “#”

(Nota: só é necessário inserir o cartão uma vez)

3. Adicionar usuários ocasionais (identificador n.º 3~7; 5 usuários podem ser adicionados)

Pressione demoradamente “#” — insira o código do administrador — pressione “#” — pressione [1] — pressione [1] — pressione [2] — insira código — pressione “#” — insira código — pressione “#”

(Nota: o usuário ocasional só usa uma vez e apenas para senha, não pode adicionar cartão)

4. Configuração do modo desbloqueio (modo único/ modo duplo)

Pressione demoradamente “#” — insira o código do administrador — pressione [2] — pressione [2] — pressione [1] usuário único ou [2] usuário duplo — pressione “#”

(Nota: se definir o modo duplo de desbloqueio, será preciso abrir a porta com qualquer combinação de senhas que tenha definido. Senha + senha, senha + cartão)

5. Excluir senha única

Pressione demoradamente “#” — insira o código do administrador — pressione “#” — pressione [1] — pressione [3] — pressione [1] — insira código, cartão ou identificador do usuário

6. Excluir todos os usuários

Pressione demoradamente “#” — insira o código do administrador — pressione “#” — pressione [1] — pressione [3] — pressione [2]

7. Configuração de bloqueio manual/automático

Pressione demoradamente “#” — insira o código do administrador — pressione “#” — pressione [2] — pressione [2] — pressione [3] — pressione [1] manual ou [2] bloqueio automático

(Nota: a definição do tempo de bloqueio automático é de 1-99 seg.)

8. Configuração de volume

Pressione demoradamente “#” — insira o código do administrador — pressione “#” — pressione [2] — pressione [3] — pressione [3] — pressione [1] subir volume ou [2] baixar volume

9. Configuração da rede

9.1 Na fechadura:

Pressione demoradamente “#” — insira o código do administrador — pressione “#” — pressione [2] — pressione [1] — pressione [1] modo inteligente ou [2] modo AP

(Nota: certifique-se de que o aplicativo e o celular estejam conectados no mesmo WiFi)

9.2 No smartphone:

Escaneie o código de barras ou pesquise e baixe “Easy4Home” na loja de aplicativos.

9.3 Abra o aplicativo, registre-se e faça o login com o número do telefone celular.

1. Função Rede Inteligente (primeiro, entrar na configuração de rede, depois abrir o aplicativo para operá-lo)

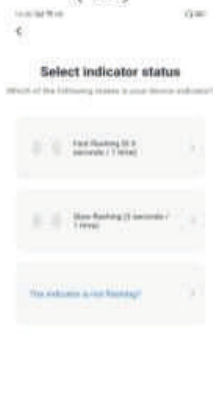
Abra o aplicativo “Easy4Home”—— (1) adicione dispositivo —— (2) Segurança & Sensor —— Fechadura (WiFi) —— (3) selecione a rede WiFi e insira a senha do WiFi —— (4.1) confirme “0” indicador-chave pisca rapidamente —— (4.2) selecione piscar rápido ou piscar lento —— (5) esperando pela rede de conexão —— (6) configuração de rede bem-sucedida.

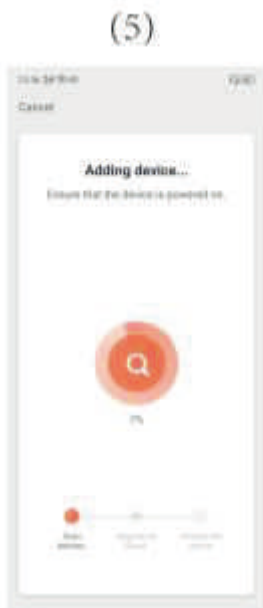


(4.1)



(4.2)

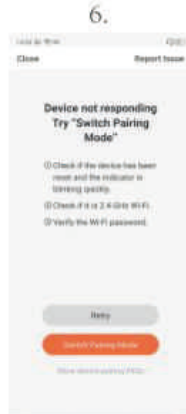
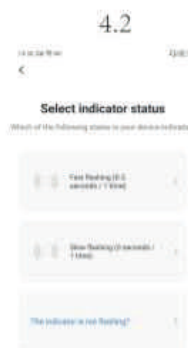
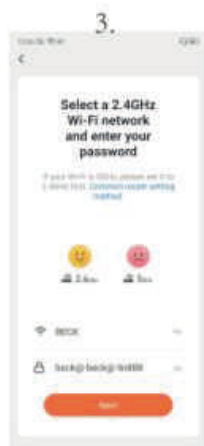




2. Função Rede AP (se o sinal WiFi de sua casa não for bom, por favor escolha o modo AP)

Na fechadura: pressione “#” — insira o código do administrador — pressione “#” — pressione [2] — pressione [1]

Abra o aplicativo “Easy4Home” — (1) adicione dispositivo — (2) Segurança & Sensor — Fechadura (WiFi) — (3) selecione a rede WiFi e insira a senha do WiFi — (4.1) confirme “0” indicador-chave pisca rapidamente — (4.2) selecione piscar rápido ou piscar lento — (5) escolha hotspot a ser conectado — (6) clique no hotspot para conectar na WLAN — (7) clique na seta de retorno quando se conectar com sucesso — esperando que a rede de conexão seja bem-sucedida.



9.4 Notificação de mensagem

Abra o aplicativo “Easy4Home” — Eu — Configurações — Notificações

(Nota: a maioria dos telefones celulares será notificada quando configurar)

9.5 Pedido de desbloqueio remoto

Insira 888 # para solicitar o desbloqueio remoto. O aplicativo terá a notificação, então poderá desbloquear remotamente no aplicativo dentro de 90 segundos.

9.6 Senha temporária (identificador n.º 8~17)

É possível gerar senhas temporárias manuais ou automaticamente enviar ao smartphone do hóspede ou locatário para definir uma senha de período de tempo para desbloquear

(Nota: máximo 10 grupos)

9.7 Senha dinâmica remota (após aplicativo e fechadura se conectarem com sucesso, deslize para a esquerda):

É possível gerar automaticamente uma senha dinâmica remota pelo telefone e válida por 5 minutos. (1 grupo)

Outra função de bloqueio

1. Função de conversão Esquerda/Direita

Para instalar a fechadura para manuseio do lado esquerdo, certifique-se de que o botão de alternância na montagem traseira esteja ajustado em E.

Para instalar a fechadura para manuseio do lado esquerdo, certifique-se de que o botão de alternância na montagem traseira esteja ajustado em D.

How to distinguish your door is **LEFT** or **RIGHT**



2. Senha antiespionagem

É possível inserir qualquer código antes e depois da senha correta para destravar a porta.

Por exemplo:

Such as: ① * * * * * +666888, ② 666888+ * * * * *, ③ * * 666888+ * * * * *,...

3. Destravar com chave de emergência

Remova a tampa do teclado da fechadura, insira a chave de emergência para destravar a porta

(Dica: é possível colocar a chave fora da porta em caso de falha do equipamento ou bateria descarregada)

4. Fonte de alimentação de emergência

A porta de carga está na parte inferior da placa frontal, o cabo de dados Android está disponível para carregar

5. Anti-bloqueio

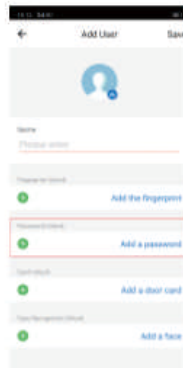
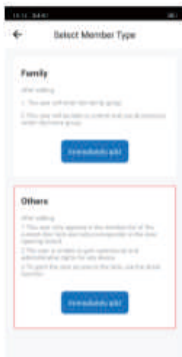
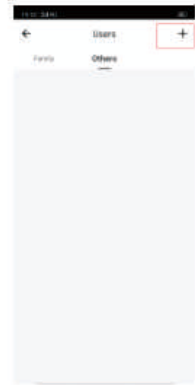
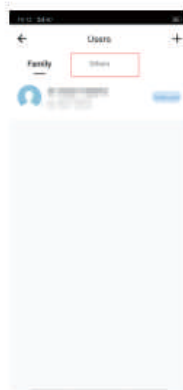
O botão anti-bloqueio está sob o puxador no painel traseiro.

Após configurar o anti-bloqueio, somente o administrador poderá usar a senha ou cartão, o smartphone abre a porta

6. Alarme de invasão ilegal

Quando o usuário abrir a porta com a senha de sequestro ou digitar a senha errada três vezes seguidas, a fechadura inteligente irá alertar.

Siga os passos abaixo para definir a senha de sequestro



7. Alarme de baixa voltagem

Se a voltagem estiver abaixo de 4,6V, a fechadura irá avisar e piscar.

8. Reinicialização para os ajustes de fábrica

Remova o painel traseiro, pressione o botão de reset por 3 segundos. Após o reset, a senha do administrador será alterada para 666888 e todos os dados serão apagados.

Lista de conteúdo

Fechadura – 1 conjunto
Chave – 2 peças
Trinco – 1 conjunto
Parafusos – 1 bolsa
Conjunto de travas – 1 conjunto
Manual – 1 peça
Desenho do furo de perfuração – 1 peça
Chave de fenda – 1 peça
Base de silicone – 1 peça

Ferramentas necessárias:

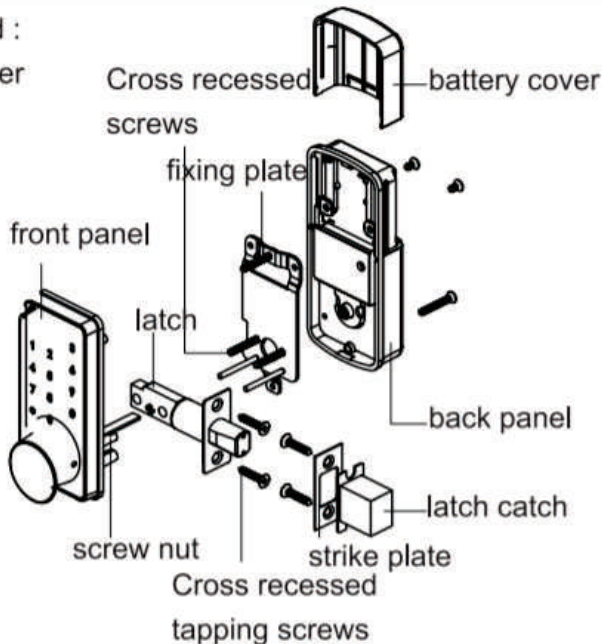
1. Chave de fenda
2. Régua
3. Caneta

Contents list

Lock	1 set	Drill hole drawing	1 pcs
Key	2 pcs	Screwdriver	1 pcs
Latch	1 set	Silicone pad	1 pcs
Screws	1 bag		
Lock set	1 set		
Manual	1 pcs		

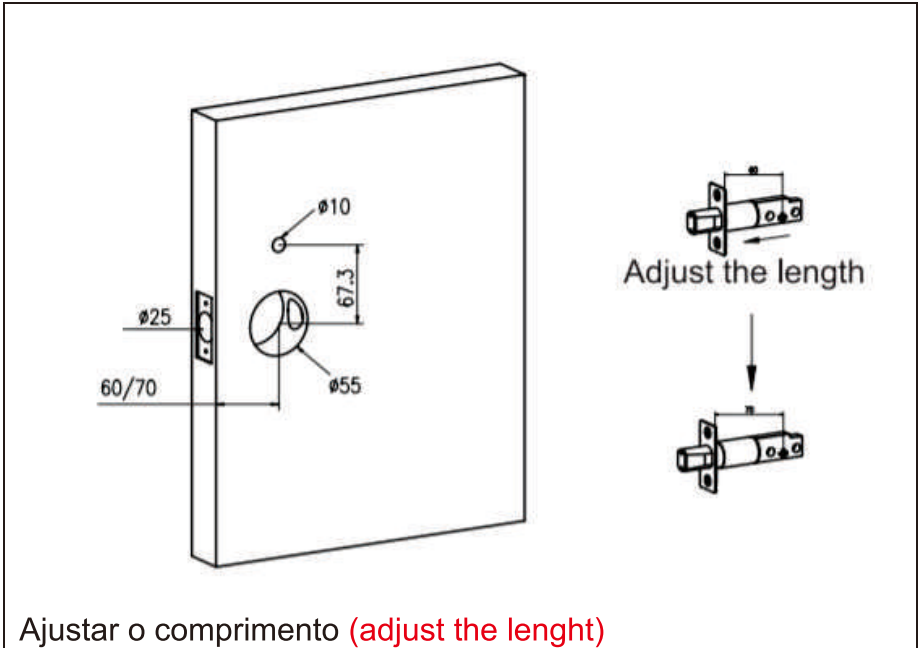
Tool needed :

- 1.Screwdriver
- 2.Ruler
- 3.Pen



parafusos de fenda cruzada (cross recessed screws)
tampa da bateria (battery cover)
placa de fixação (fixing plate)
painel frontal (front panel)
trinco (latch)
painel traseiro (back panel)
trinco de captura (latch catch)
porca de rosca (screw nut)
placa protetora (strike plate)
parafusos de rosca de fenda cruzada (cross recessed tapping screws)

Instalação



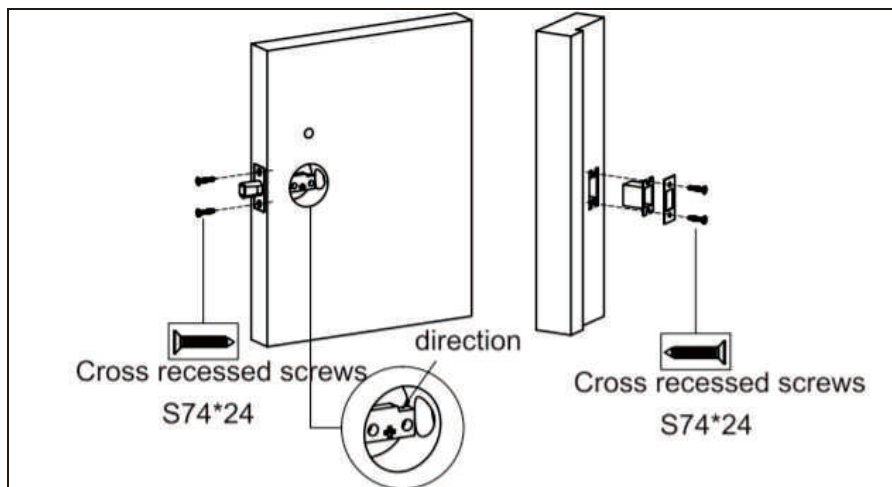
Nova porta:

1. Faça 2 furos, um de diâmetro 10mm e outro de 55mm. A distância entre os dois furos é de 67.3mm
2. A distância do centro do furo da porta até a borda da porta é de 60/70mm
3. Faça um furo retangular de 1mm de profundidade (C: 58mm, L: 27mm) na lateral da porta e depois um furo redondo com um diâmetro de 25mm para perfurá-lo

Porta antiga:

Faça um furo, por favor, de acordo com o passo a passo e instale-o. A distância do centro do furo da porta até a borda da porta é de 60/70mm para ajustar o trinco

- ❖ Ajustar o trinco: deve-se fazer isso girando, esticando ou pressionando para trás para ajustar de 60mm/70mm



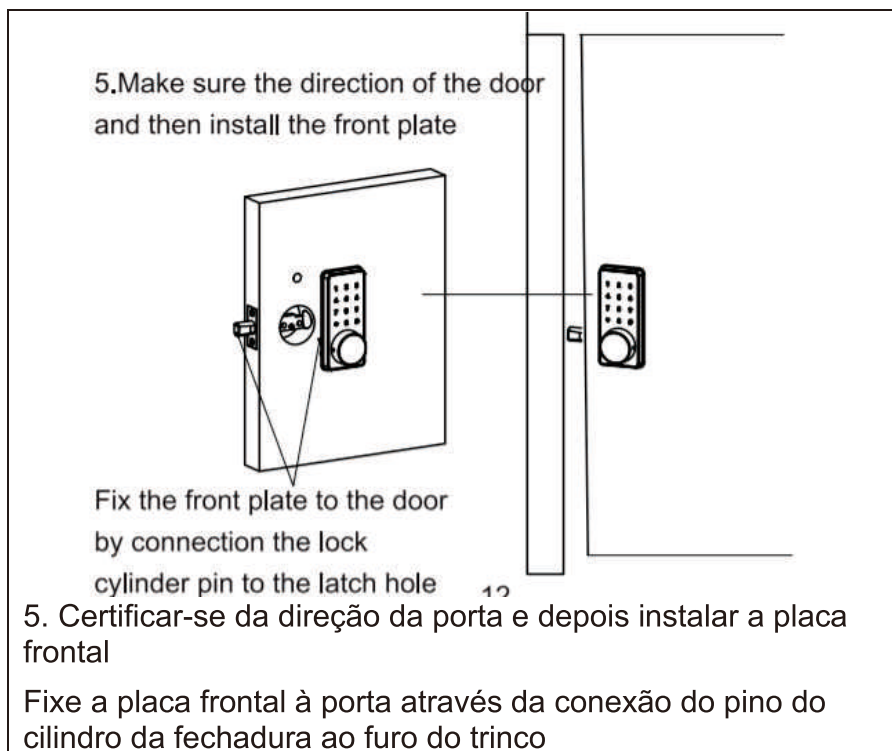
3. Instale o trinco, preste atenção na direção do trinco

4. Instale placa protetora

Parafuso de fenda cruzada S74*24

Direção

Parafuso de fenda cruzada S74*24



5. Certificar-se da direção da porta e depois instalar a placa frontal

Fixe a placa frontal à porta através da conexão do pino do cilindro da fechadura ao furo do trinco

6. Instale placa de fixação

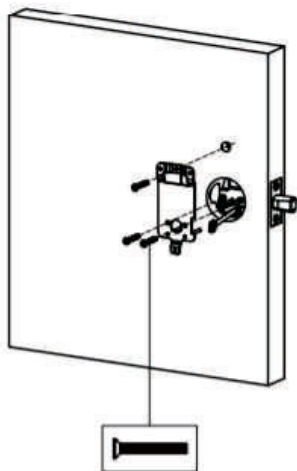
Parafuso de fenda cruzada M4*20

7. Instale o painel traseiro, por favor cheque a direção

Parafuso de fenda cruzada M4*20

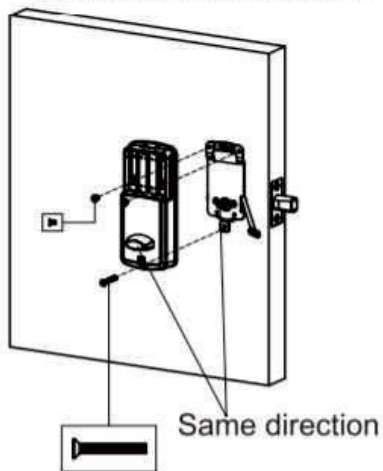
Tampa da bateria

6. Install fixing plate

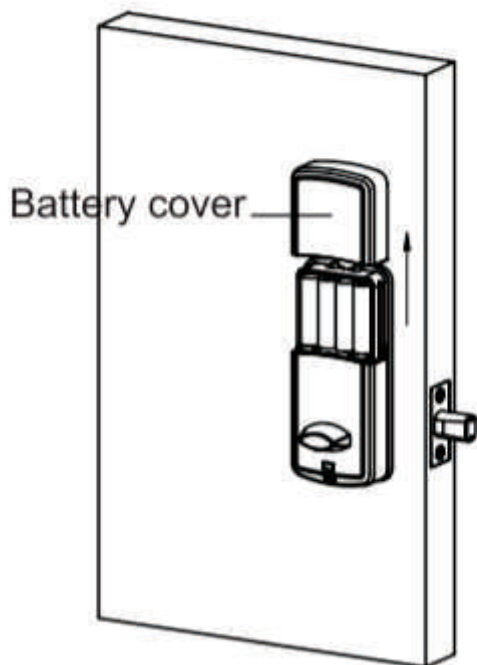


Cross recessed screw
M4*20

7. Install back panel
please note the direction



Cross recessed screw
M4*20



Fechadura Inteligente



Baixe o aplicativo Easy4Home