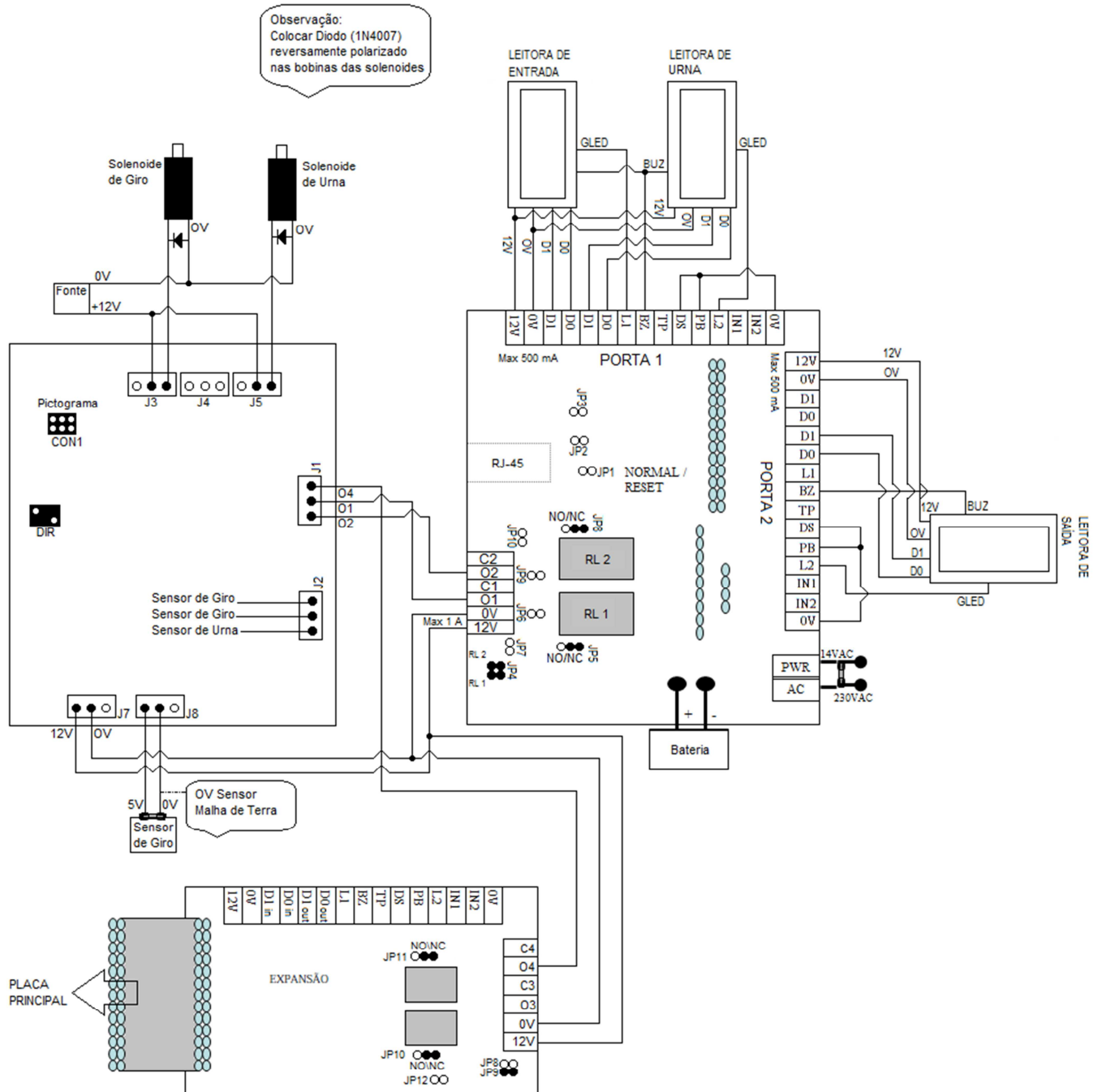


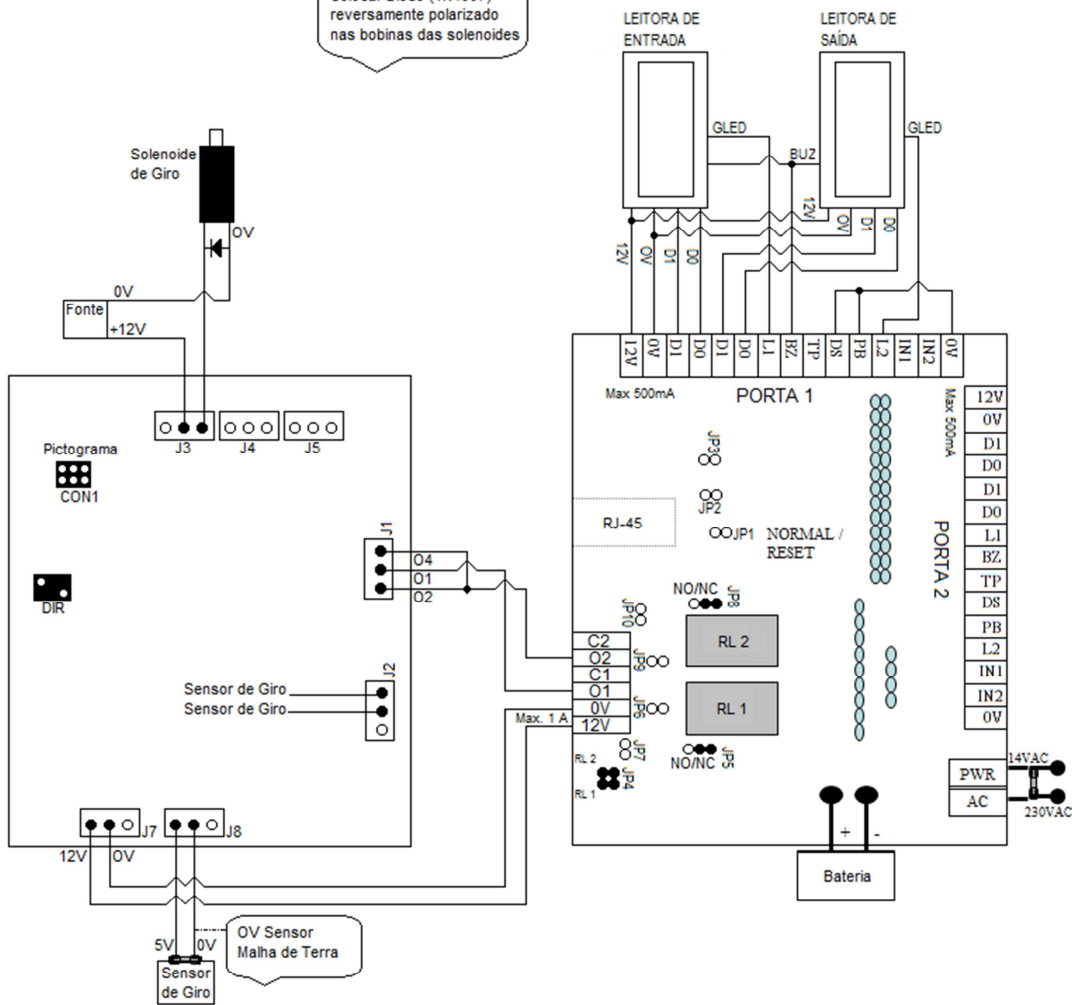
# Diagrama de Conexões – Controladoras SCAIIP-CF-CAT

## Catraca Digicon com Urna



# Catraca Digicon sem Urna

Observação:  
Colocar Diodo (1N4007)  
reversamente polarizado  
nas bobinas das solenoides



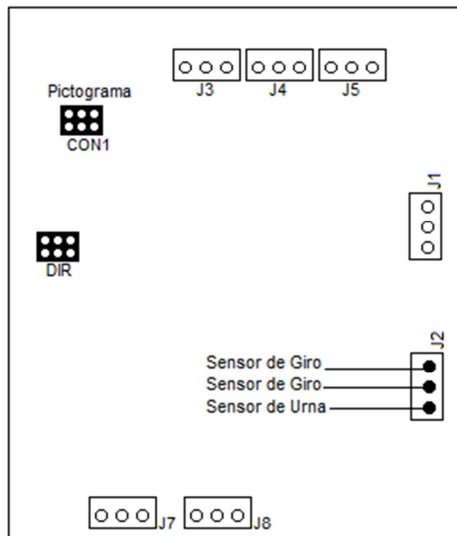
Observação: Corrente Total da Saída da Controladora NÃO pode ser superior a 2,0 A @ 12 VDC.

## Diagramas da Placa CAT-CTL – Catraca Digicon

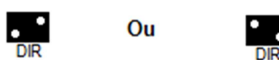
**Notas:**

1. Se o pictograma estiver com a posição invertida em relação ao sentido do giro, deve-se inverter os jumpers.
2. Se o giro estiver oposto ao sentido da catraca (buzzer apitando ao girar), deve-se então inverter o sensor de giro no borne J2.

Placa - Cat Ctl

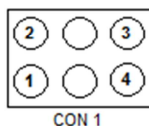


**Configuração dos Jumpers**



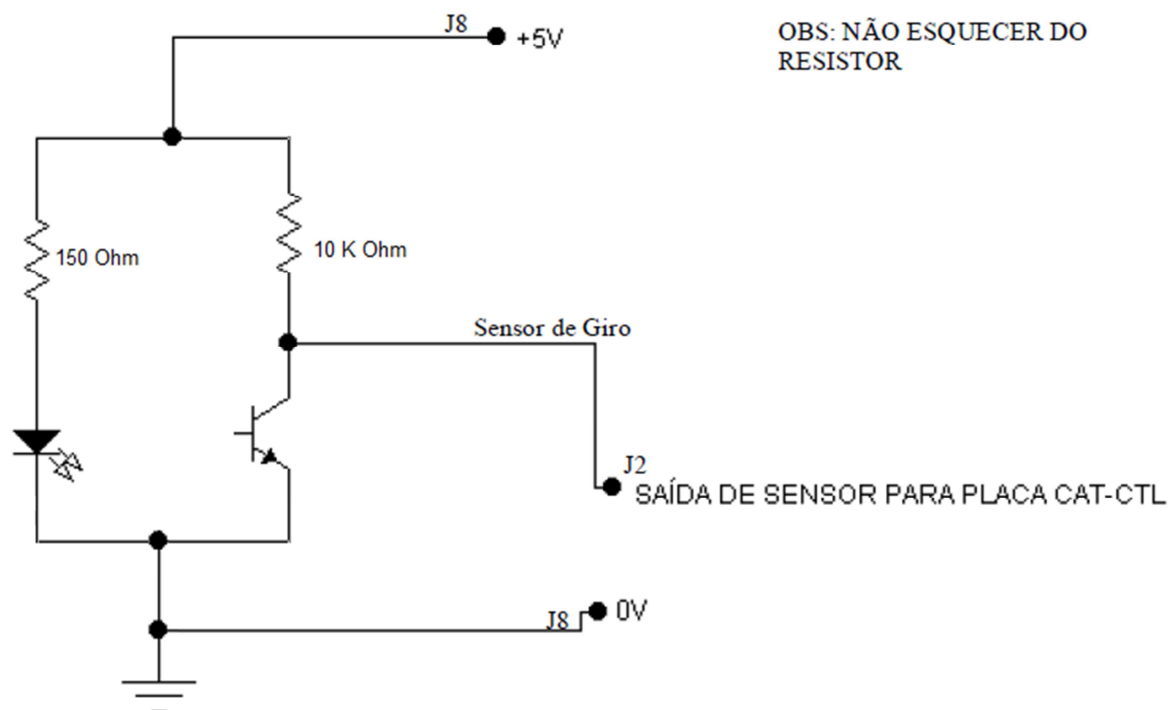
Trocar os jumpers para inverter a posição das direções dadas no pictograma, de acordo com a posição da catraca.

**Configuração do Pictograma**



Pino	Cor	Descrição
1	VM	Acesso Negado
2	VD	Entrada
3	PR	Saída
4	AM	+ 12 VCC

## Diagramas dos Sensores – Catraca Digicon



Obs: Para os 2 sensores de giro a configuração é a mesma. Para o sensor de Urna também.

**NOTAS:**

1. Para funcionamento do sensor corretamente, deve ser adicionado resistores para integração com a placa de catraca-CAT-CTL. A não inserção de resistores queimará o sensor de giro/urna.
2. **IMPORTANTE:** Seguir o diagrama de ligação dos resistores.