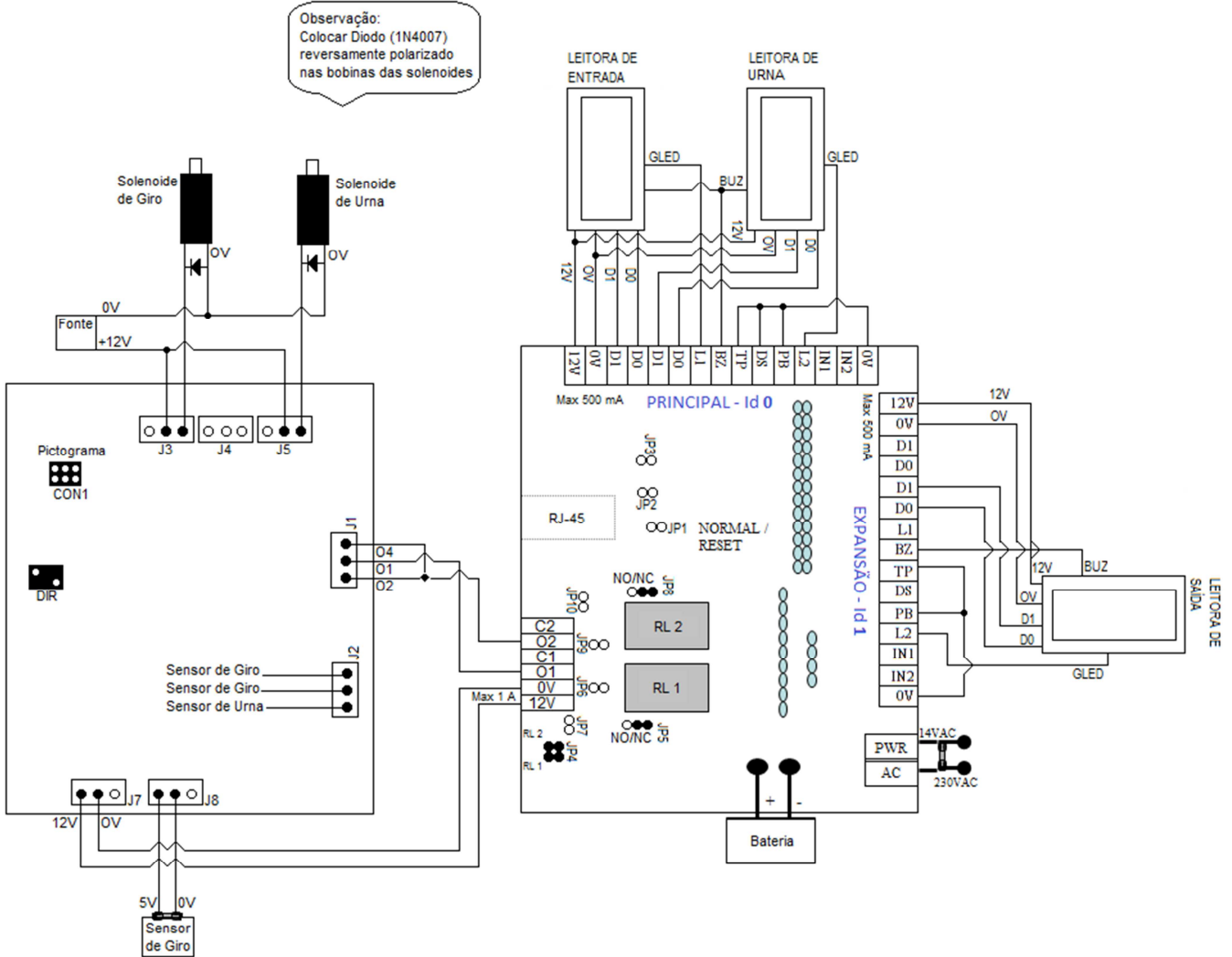


Diagrama de Conexões - Bruson

Catraca com Urna (Com CAT-CTL)

Observação:
Colocar Diodo (1N4007)
reversamente polarizado
nas bobinas das solenoides



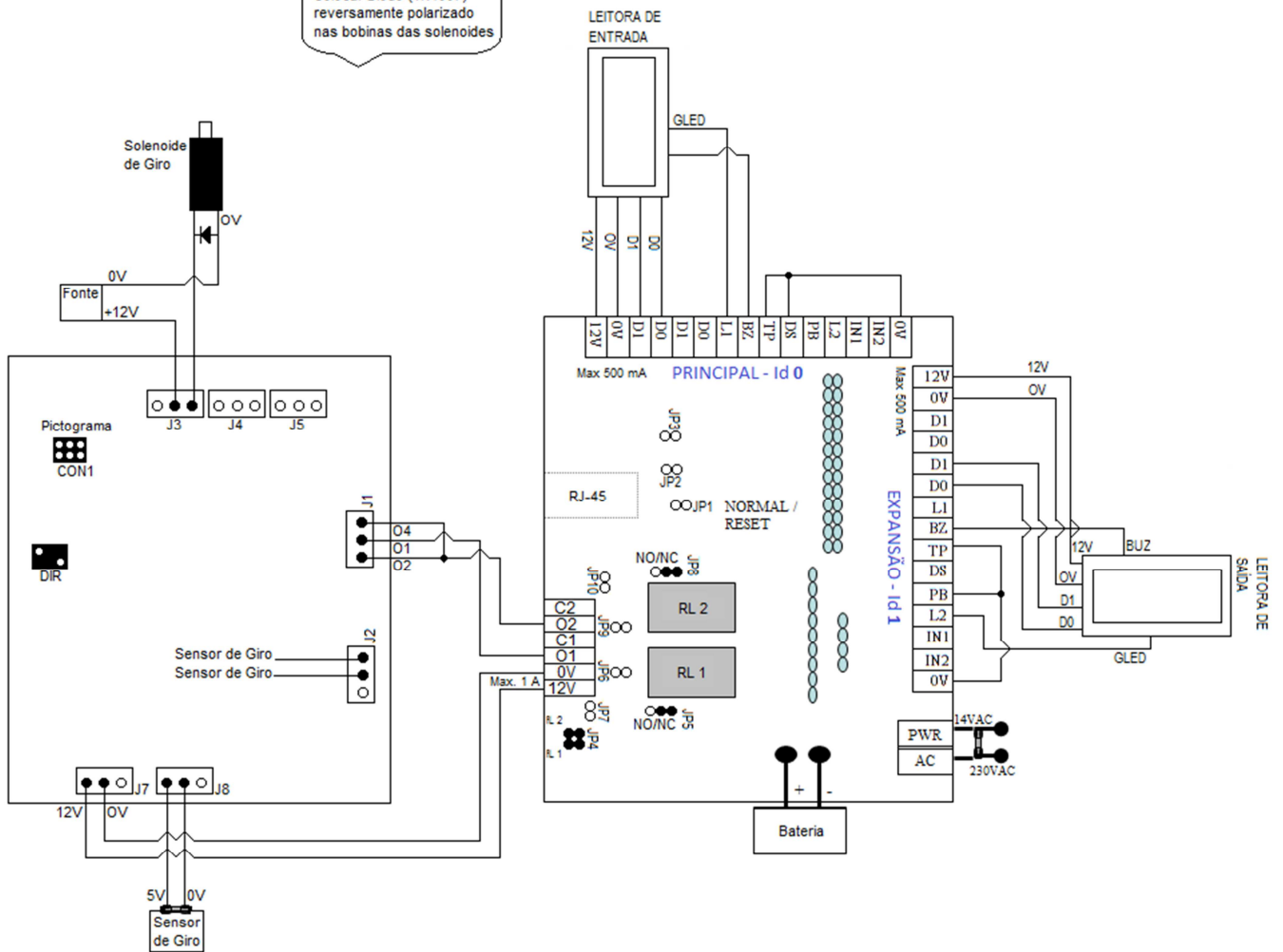
Observação: Corrente Total da Saída da Controladora NÃO pode ser superior a 2,0 A @ 12 VDC.

LEGENDA	
12V	Saída de tensão 12 VDC (Max. 500 mA)
0V	Saída de tensão 0 VDC
D1	Data 1 da Leitora de Entrada
D0	Data 0 da Leitora de Entrada
D1	Data 1 da Leitora de Saída/Cofre
D0	Data 0 da Leitora de Saída/Cofre
L1	Led da Leitora de Entrada
BZ	Buzzer das Leituras
TP	Tamper das Leituras
DS	Confirmação de Entrada
PB	Confirmação de Saída/Cofre
L2	Led da Leitora de Saída/Cofre
IN 1	Pulsador de Entrada
IN 2	Pulsador de Saída/Cofre
0V	Saída de tensão 0 VDC

Diagrama de Conexões - Bruson

Catraca sem Urna (Com CAT-CTL)

Observação:
Colocar Diodo (1N4007)
reversamente polarizado
nas bobinas das solenoides



Observação: Corrente Total da Saída da Controladora NÃO pode ser superior a 2,0 A @ 12 VDC.

LEGENDA

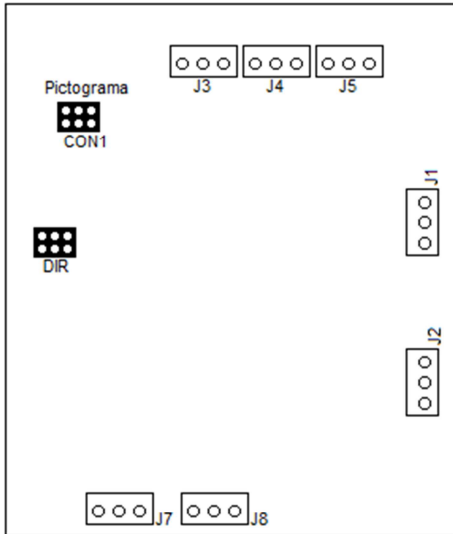
12V	Saída de tensão 12 VDC (Max. 500 mA)
0V	Saída de tensão 0 VDC
D1	Data 1 da Leitora de Entrada
D0	Data 0 da Leitora de Entrada
D1	Data 1 da Leitora de Saída/Cofre
D0	Data 0 da Leitora de Saída/Cofre
L1	Led da Leitora de Entrada
BZ	Buzzer das Leituras
TP	Tamper das Leituras
DS	Confirmação de Entrada
PB	Confirmação de Saída/Cofre
L2	Led da Leitora de Saída/Cofre
IN 1	Pulsador de Entrada
IN 2	Pulsador de Saída/Cofre
0V	Saída de tensão 0 VDC

Diagramas da Placa CAT-CTL – Catraca Brusson

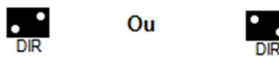
Notas:

1. Se o pictograma estiver com a posição invertida em relação ao sentido do giro, deve-se inverter os jumpers.
2. Se o giro estiver oposto ao sentido da catraca (buzzer apitando ao girar), deve-se então inverter o sensor de giro no borne J2.

Placa - Cat Ctl

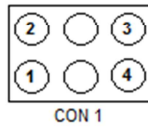


Configuração dos Jumpers



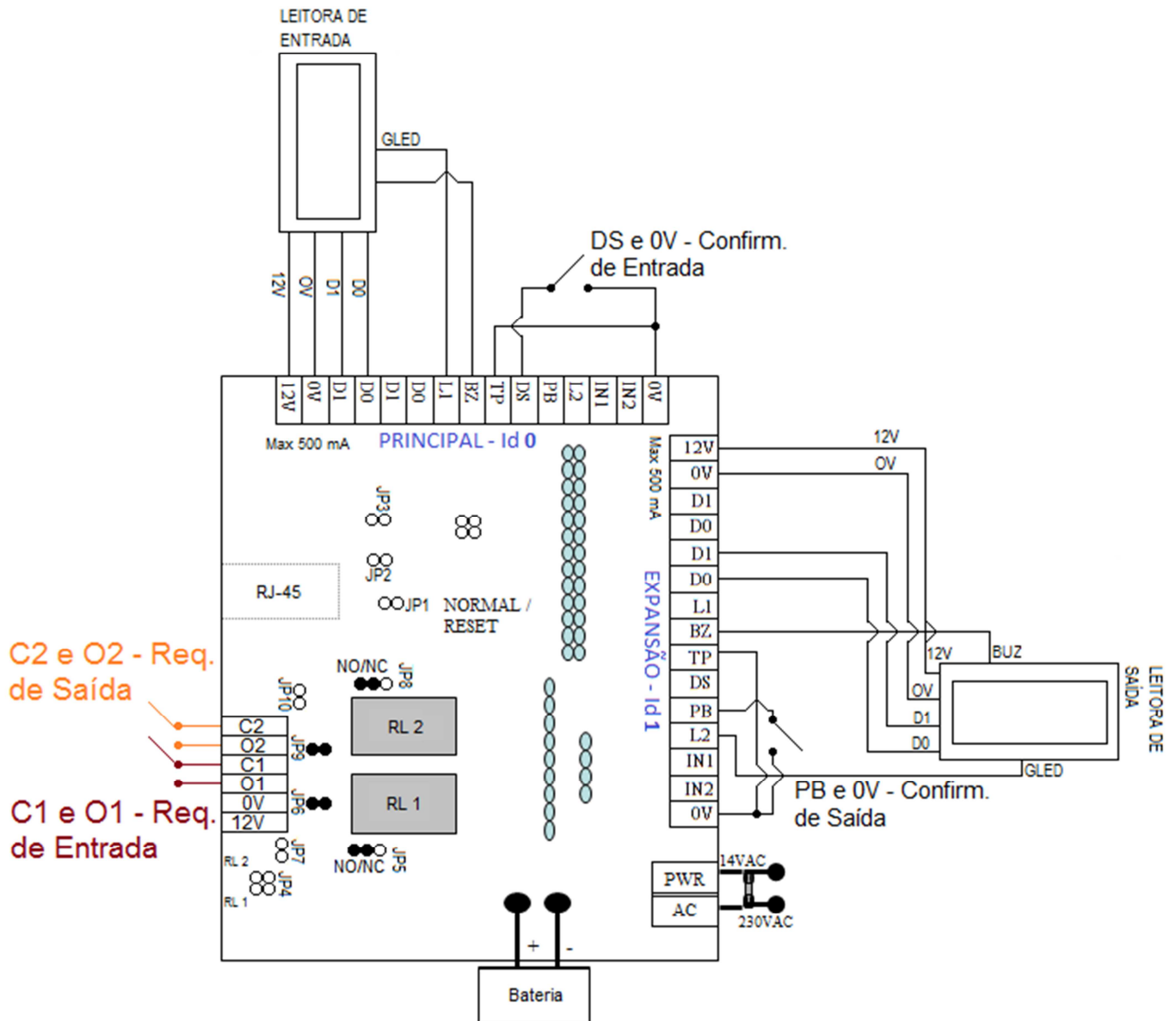
Trocar os jumpers para inverter a posição das direções dadas no pictograma, de acordo com a posição da catraca.

Configuração do Pictograma



Pino	Cor	Descrição
1	VM	Acesso Negado
2	VD	Entrada
3	MR	Saída
4	BR	+ 12 VCC

Catracas sem CAT-CTL



Observação: Corrente Total da Saída da Controladora NÃO pode ser superior a 2,0 A @ 12 VDC.

LEGENDA

12V	Saída de tensão 12 VDC (Max. 500 mA)
0V	Saída de tensão 0 VDC
D1	Data 1 da Leitora de Entrada
D0	Data 0 da Leitora de Entrada
D1	Data 1 da Leitora de Saída/Cofre
D0	Data 0 da Leitora de Saída/Cofre
L1	Led da Leitora de Entrada
BZ	Buzzer das Leituras
TP	Tamper das Leituras
DS	Confirmação de Entrada
PB	Confirmação de Saída/Cofre
L2	Led da Leitora de Saída/Cofre
IN 1	Pulsador de Entrada
IN 2	Pulsador de Saída/Cofre
0V	Saída de tensão 0 VDC