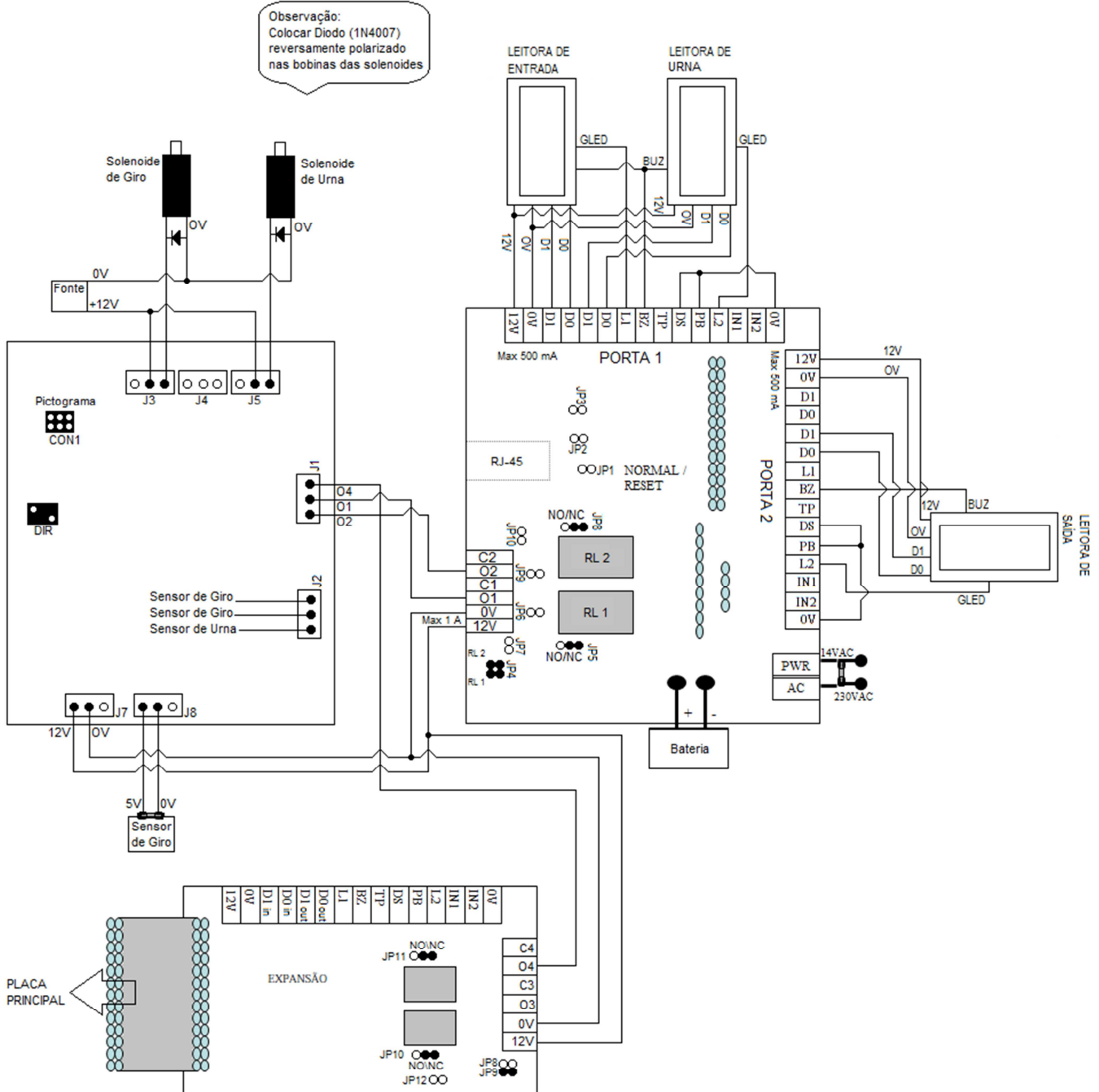


Diagrama de Conexões – Controladoras SCAIIP-CF-CAT

Catraca Bruson com Urna

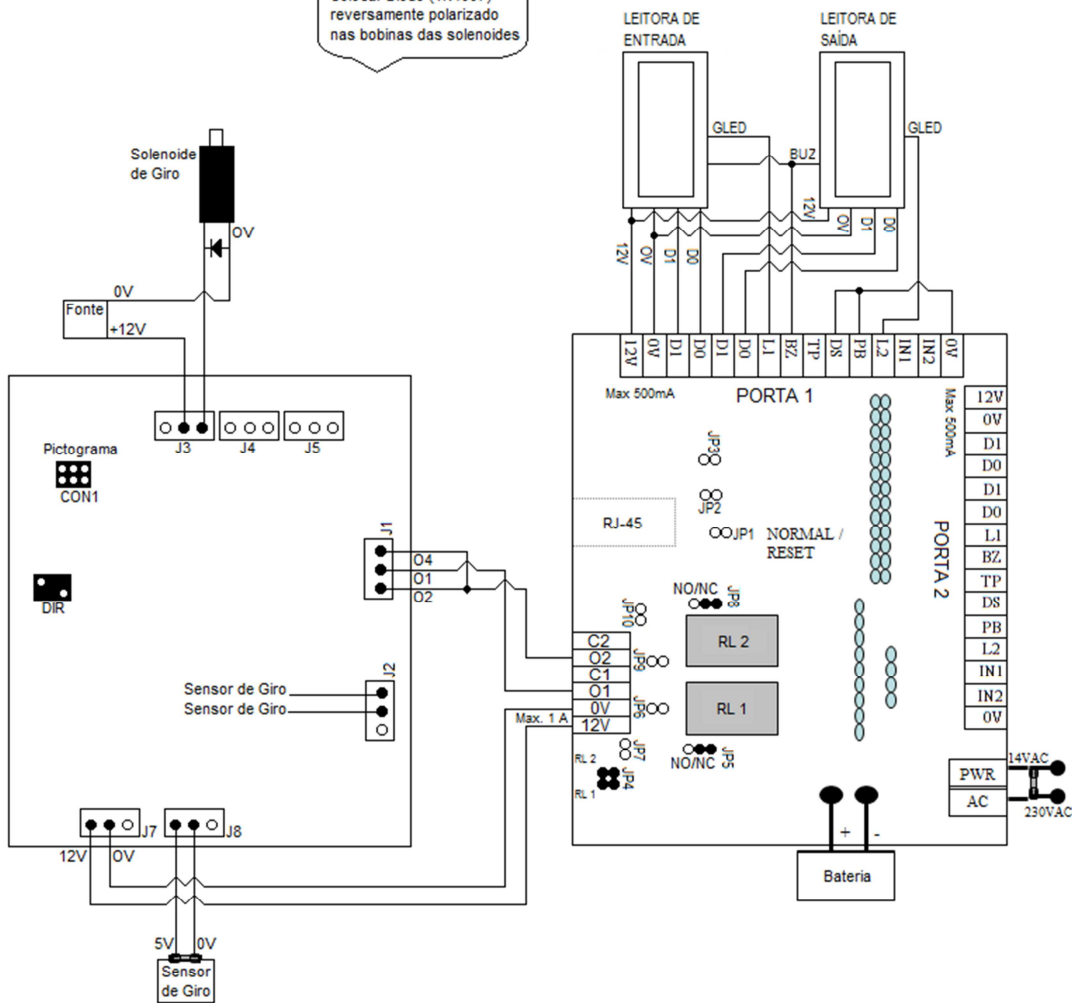
Observação:
Colocar Diodo (1N4007)
reversamente polarizado
nas bobinas das solenoides



Observação: Corrente Total da Saída da Controladora NÃO pode ser superior a 2,0 A @ 12 VDC.

Catraca Brusson sem Urna

Observação:
Colocar Diodo (1N4007)
reversamente polarizado
nas bobinas das solenoides



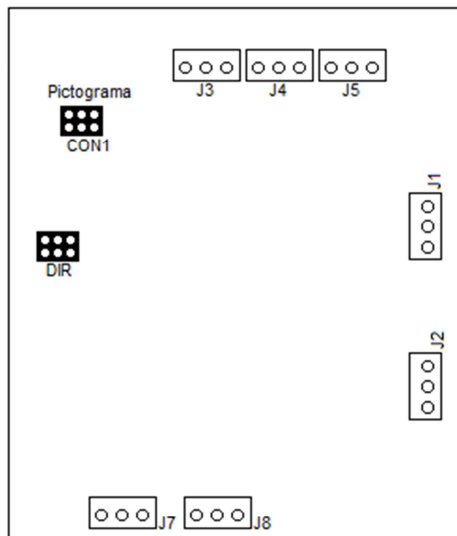
Observação: Corrente Total da Saída da Controladora NÃO pode ser superior a 2,0 A @ 12 VDC.

Diagramas da Placa CAT-CTL – Catraca Bruson

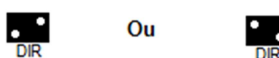
Notas:

1. Se o pictograma estiver com a posição invertida em relação ao sentido do giro, deve-se inverter os jumpers.
2. Se o giro estiver oposto ao sentido da catraca (buzzer apitando ao girar), deve-se então inverter o sensor de giro no borne J2.

Placa - Cat Ctl

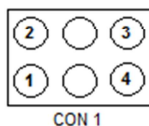


Configuração dos Jumpers



Trocar os jumpers para inverter a posição das direções dadas no pictograma, de acordo com a posição da catraca.

Configuração do Pictograma



Pino	Cor	Descrição
1	VM	Acesso Negado
2	VD	Entrada
3	MR	Saída
4	BR	+ 12 VCC