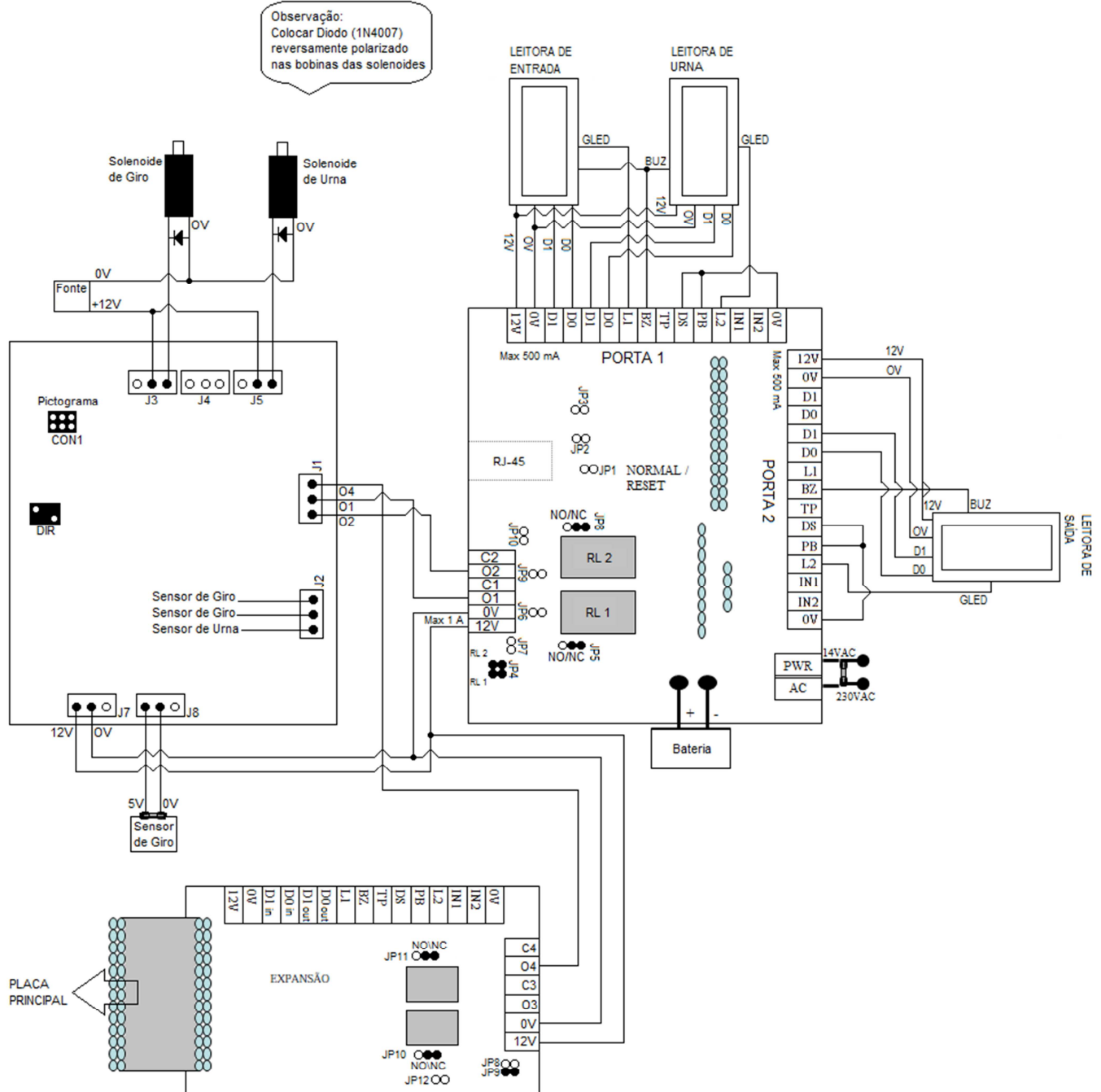


# Diagrama de Conexões – Controladoras SCAIIP-CF-CAT

## Catraca Alianza com Urna

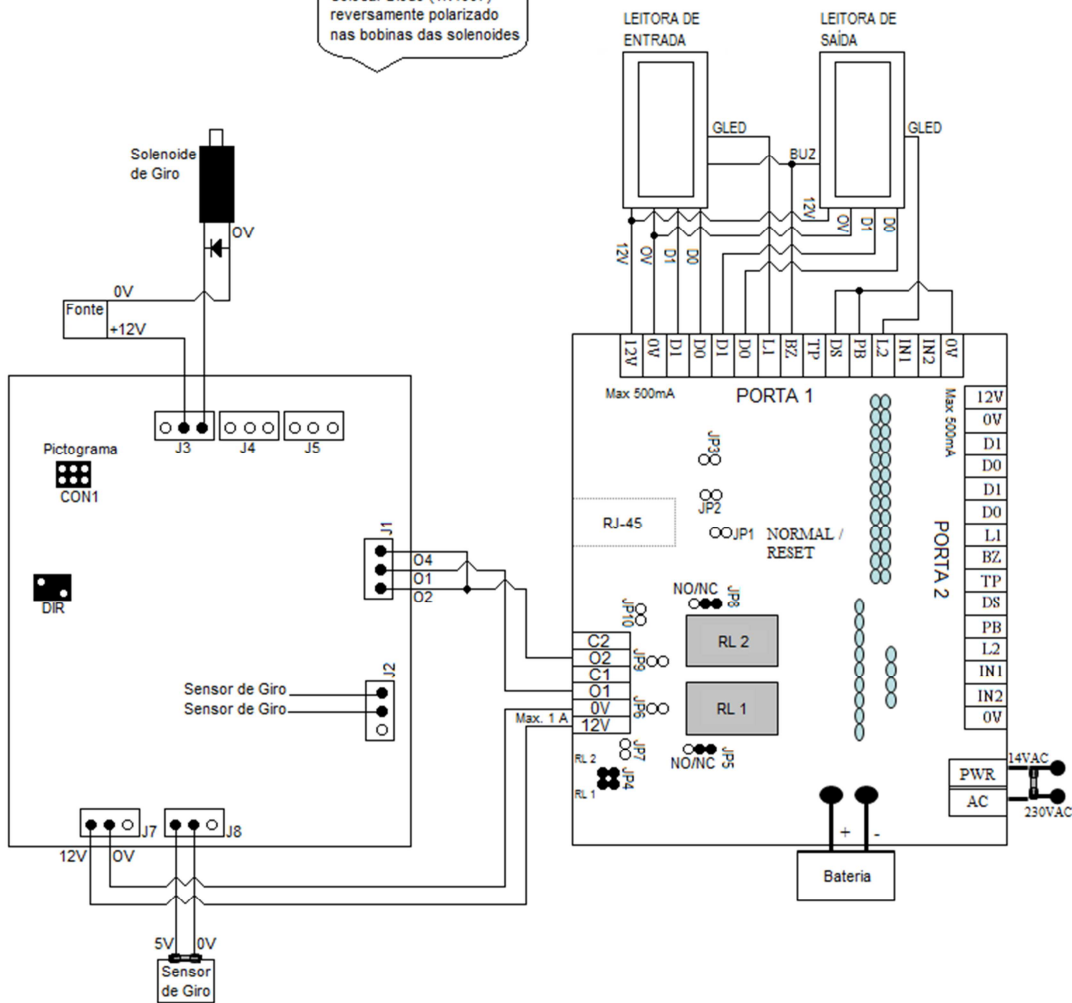
Observação:  
Colocar Diodo (1N4007)  
reversamente polarizado  
nas bobinas das solenoides



Observação: Corrente Total da Saída da Controladora NÃO pode ser superior a 2,0 A @ 12 VDC.

# Catraca Alianza sem Urna

Observação:  
Colocar Diodo (1N4007)  
reversamente polarizado  
nas bobinas das solenoides



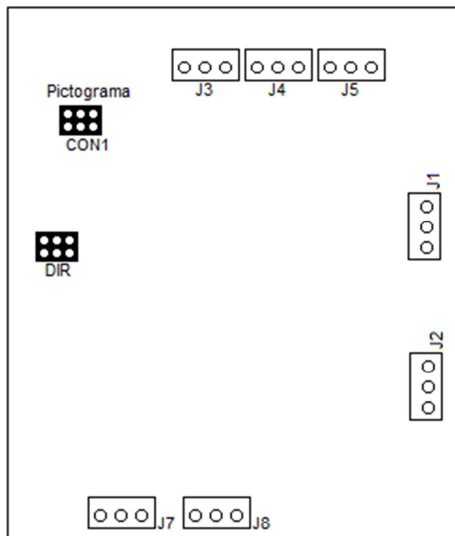
Observação: Corrente Total da Saída da Controladora NÃO pode ser superior a 2,0 A @ 12 VDC.

## Diagramas da Placa CAT-CTL – Catraca Alianza

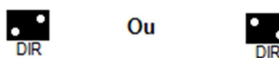
**Notas:**

1. Se o pictograma estiver com a posição invertida em relação ao sentido do giro, deve-se inverter os jumpers.
2. Se o giro estiver oposto ao sentido da catraca (buzzer apitando ao girar), deve-se então inverter o sensor de giro no borne J2.

Placa - Cat Ctl

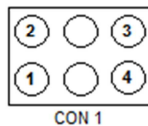


**Configuração dos Jumpers**

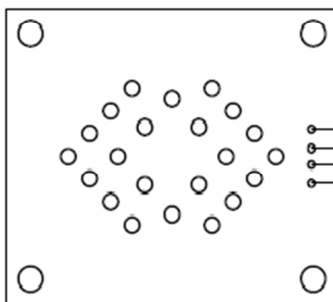


Trocar os jumpers para inverter a posição das direções dadas no pictograma, de acordo com a posição da catraca.

**Configuração do Pictograma**



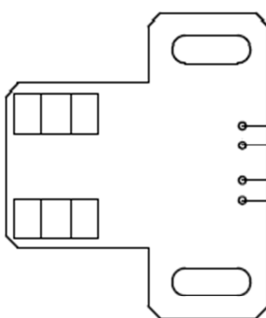
Pino	Cor	Descrição
1	VM	Acesso Negado
2	VD	Entrada
3	PR	Saída
4	AM	+ 12 VCC



VCC (12V)  
GND (VERMELHO)  
GND (VERDE ENTRADA)  
GND (VERDE SAIDA)

12V <COMUTA GND>

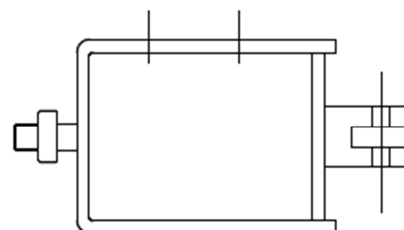
PICTOGRAMA  
VISTA DOS LEDS



SINAL 1 (Laranja)  
VCC (Vermelho)  
GND (Marron)  
SINAL 2 (Amarelo)

SENSOR PNP  
5V

PLACA DOS SENSORES  
VISTA DOS SENSORES



SOLENÓIDE

12V 700 mA  
NÃO  
POLARIZADO