

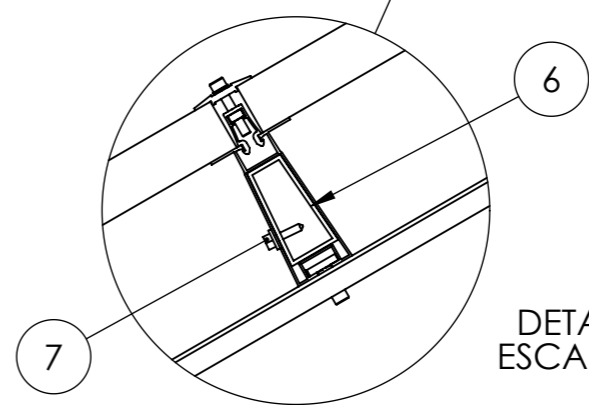
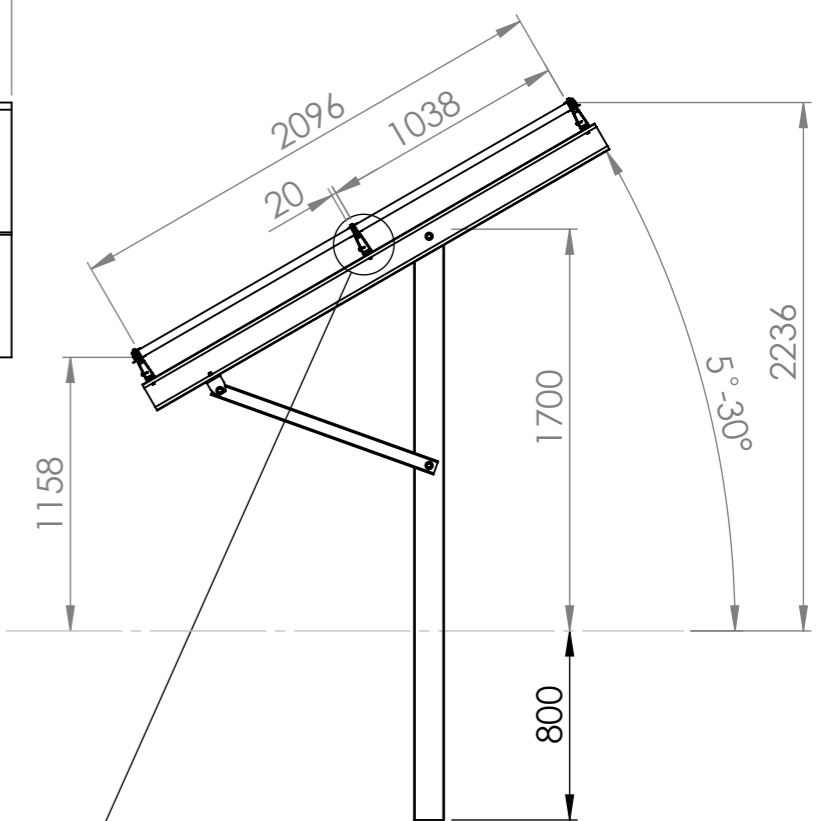
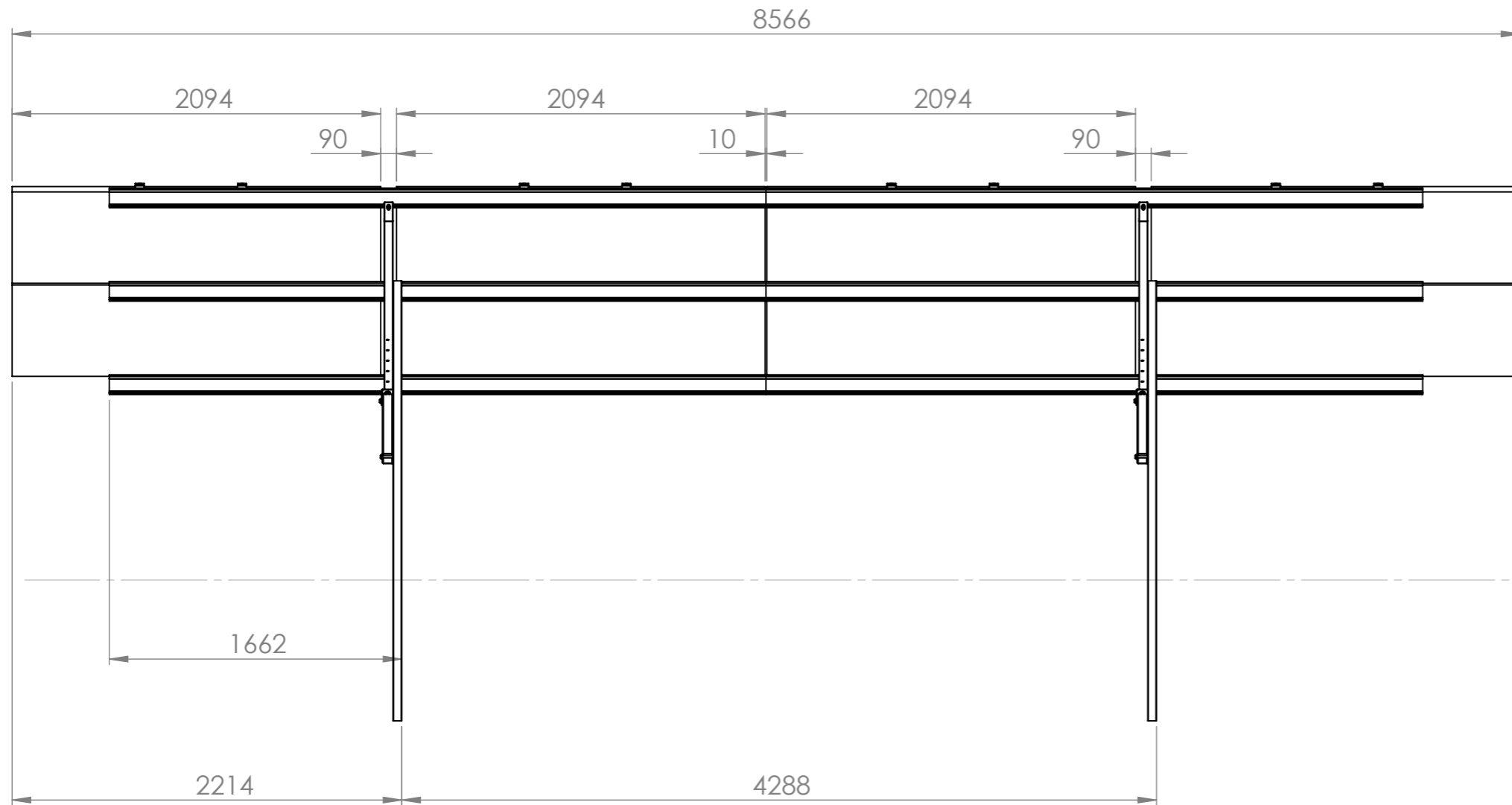
Nº	Referência	Comentários	Peso	QTD.
1	tesoura	--	26.45	2
2	perfil usina - novo		5.15	6
3	placa modelo	--	24.9	8
4	prendedor final		0.09	16
5	prendedor central invertido		0.04	8
6	emenda		0.34	3
7	parafuso autobrocante	--	0.01	6



	Nome	Assinatura	Data
Projet.	R.BURCON		10/05/21
Chec.	F.GOMES		10/05/21
Aprov.	R.BURCON		10/05/21

Projeto
Mesa 8 placas bifaciais ventos até 50 m/s

OBSERVAÇÃO:	MATERIAL: --	Número do projeto RS-345	A3
		Referência: mesa	



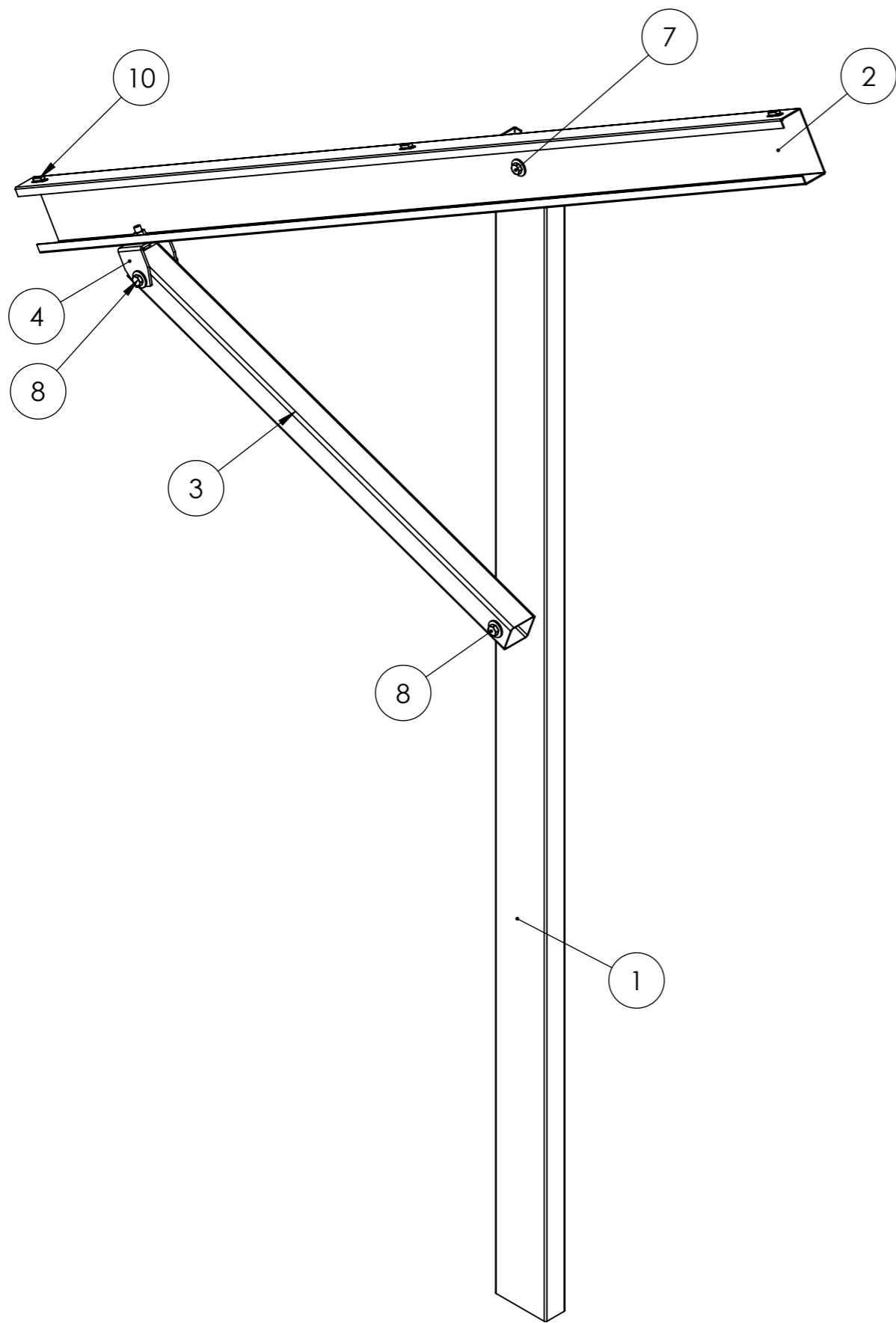
DETALHE F
ESCALA 1 : 5



	Nome	Assinatura	Data
Projet.	R.BURCON		10/05/21
Chec.	F.GOMES		10/05/21
Aprov.	R.BURCON		10/05/21

Projeto
Mesa 8 placas bifaciais ventos até 50 m/s

OBSERVAÇÃO:	MATERIAL: --	Número do projeto RS-345	A3
		Referência: mesa	



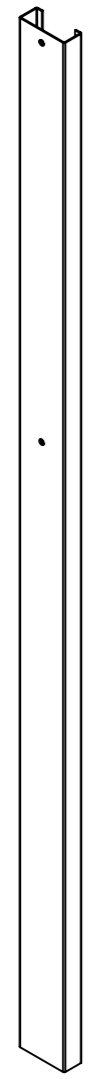
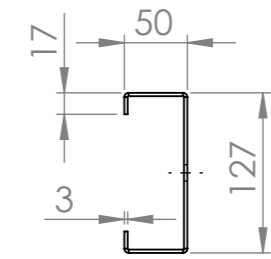
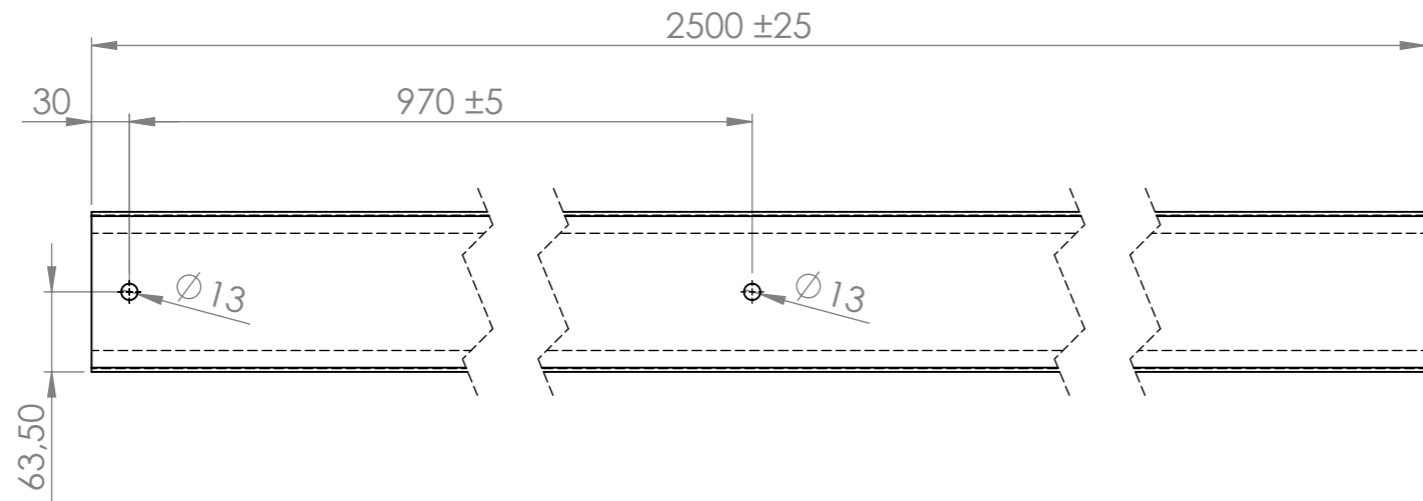
Nº	Referência	Comentários	Peso	QTD.
1	pilastra	--	12.83	1
2	travessa	--	8.64	1
3	mão francesa	--	3.94	1
4	ponteira	--	0.43	1
5	arruela circular 32x3x14	--	0.02	8
6	arruela de pressão M12	--	0.00	4
7	parafuso sextavado M12x35	--	0.05	2
8	parafuso sextavado M12x90	--	0.10	2
9	porca sextavada M12	--	0.01	4
10	parafuso T	--	0.04	3



	Nome	Assinatura	Data
Projet.	R.BURCON		10/05/21
Chec.	F.GOMES		10/05/21
Aprov.	R.BURCON		10/05/21

Projeto
Mesa 8 placas bifaciais ventos até 50 m/s

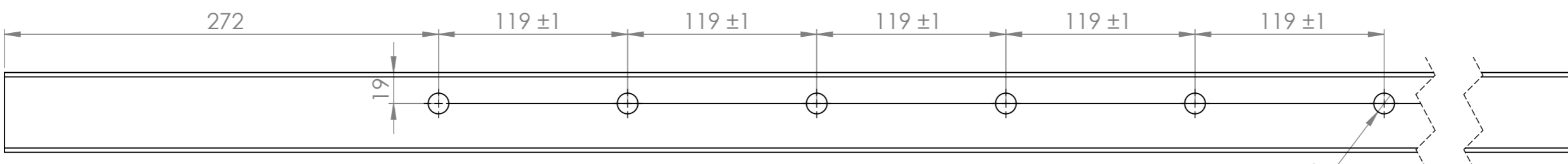
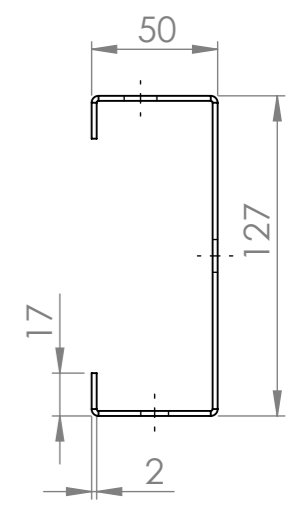
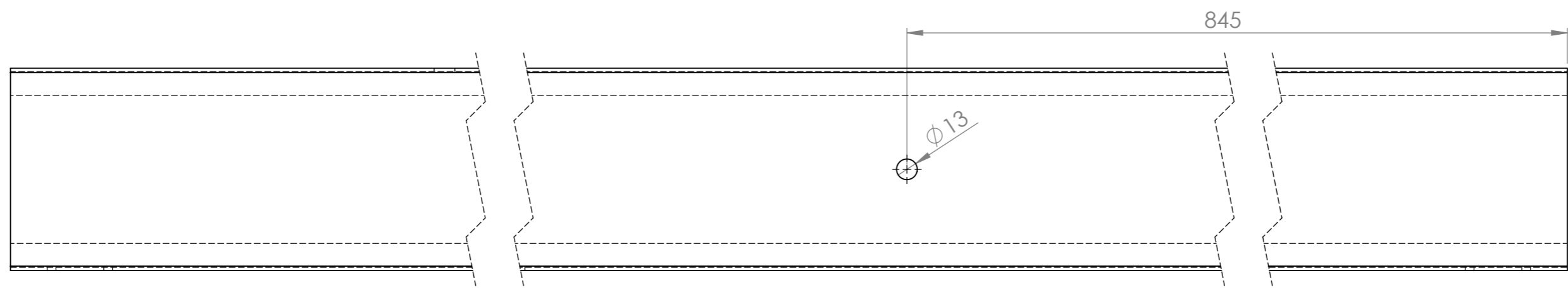
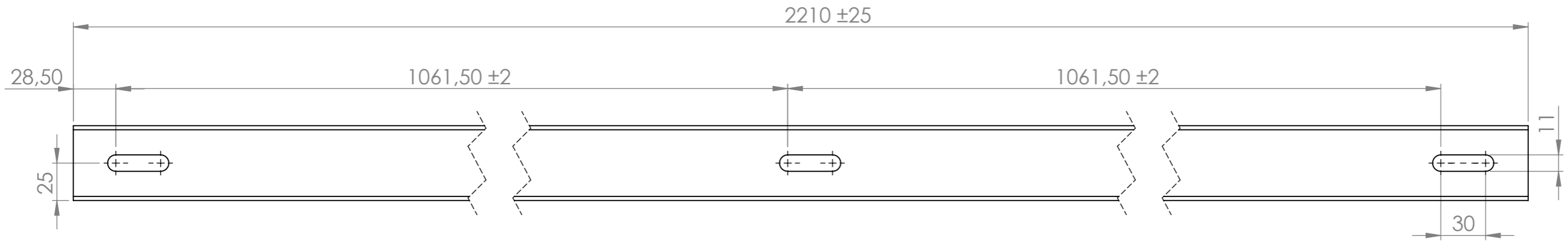
OBSERVAÇÃO:	MATERIAL:	Número do projeto	A3
--	--	RS-345	
		Referência:	
		tesoura	



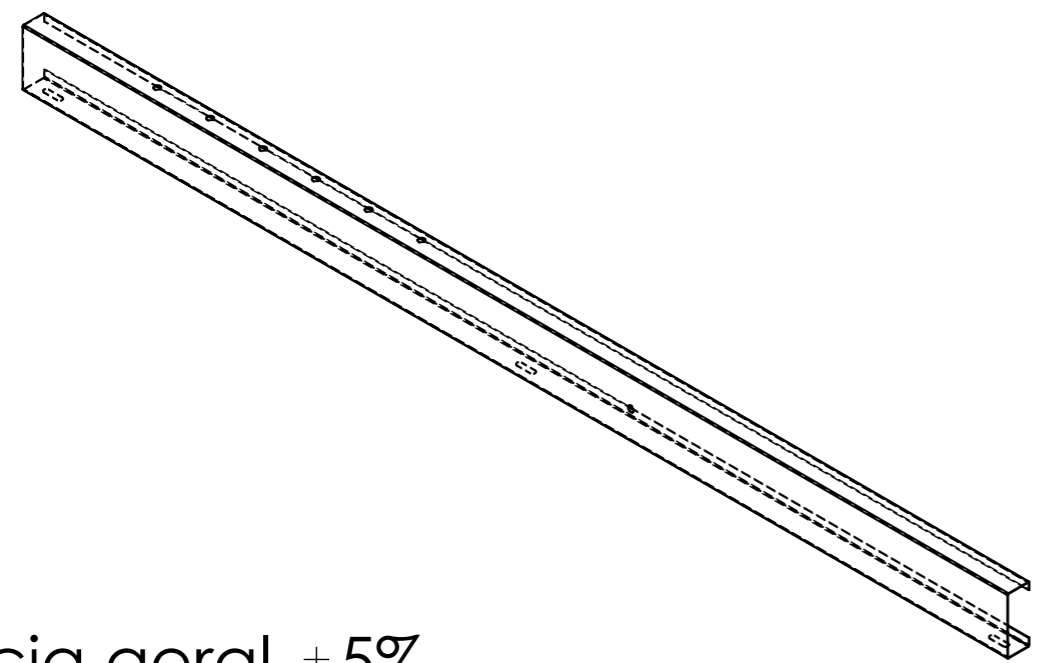
tolerância geral $\pm 5\%$

 ROMAGNOLE			Projeto	
Proj.	R.BURCON	Assinatura	Data	Mesa 8 placas bifaciais ventos até 50 m/s
Chec.	F.GOMES		10/05/21	
Aprov.	R.BURCON		10/05/21	

OBSERVAÇÃO:		MATERIAL:		Número do projeto		A3
--		ASTM A36 Aço		RS-345		
				Referência: pilastra		
				SCALE:1:6		SHEET 4 OF 11



6 furos $\Phi 13$



tolerância geral $\pm 5\%$

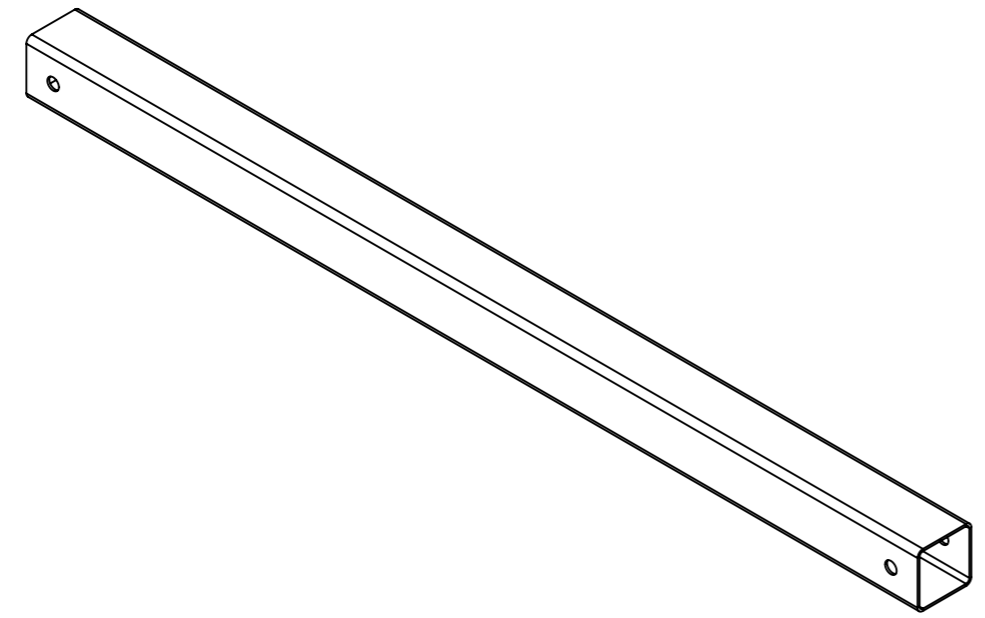
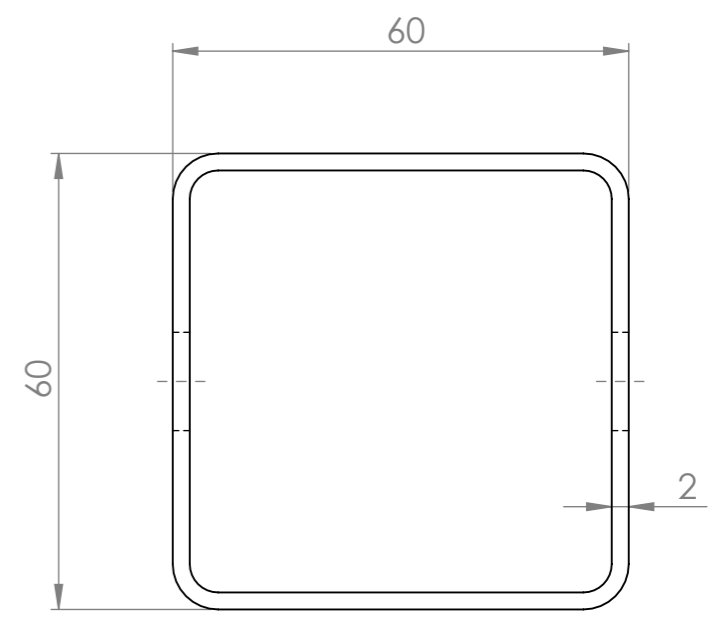
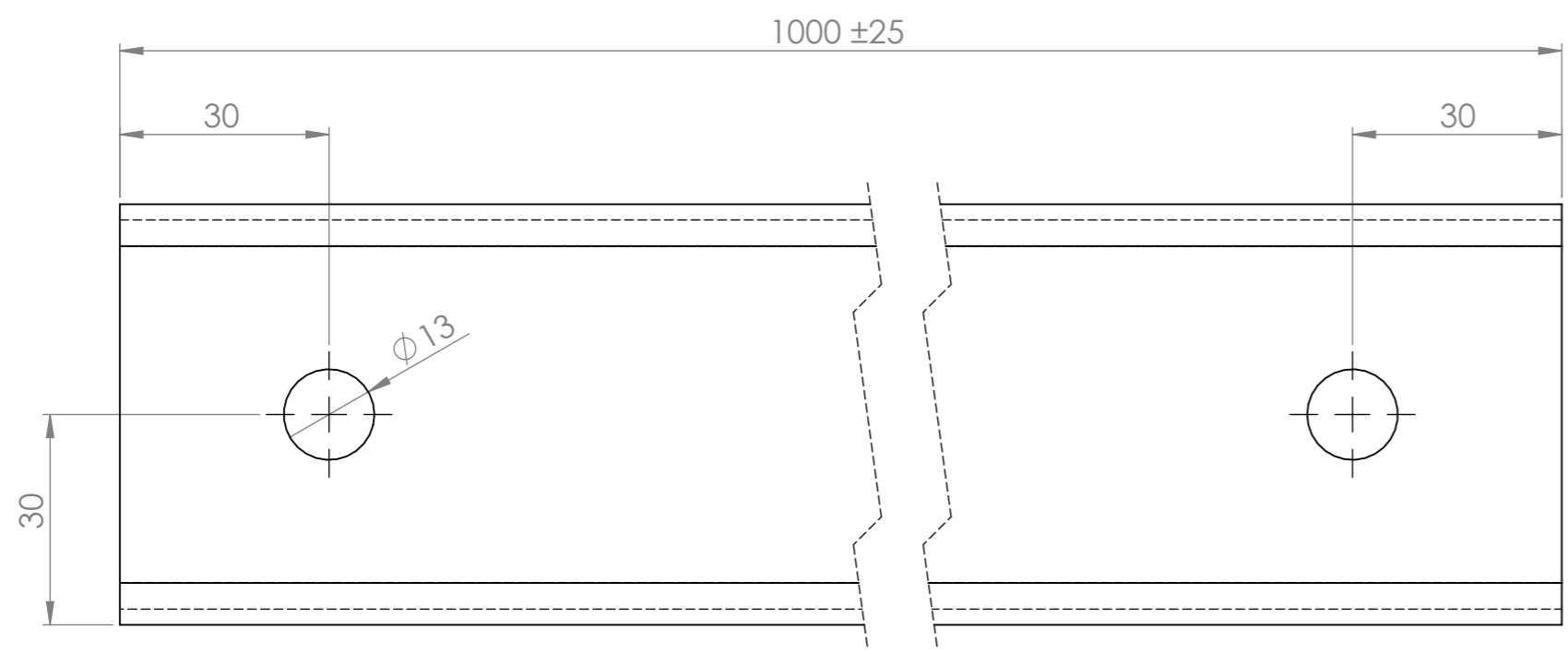
 ROMAGNOLE			Projeto
Projeto	R.BURCON	Assinatura	10/05/21
Check	F.GOMES	Assinatura	10/05/21
Approval	R.BURCON	Assinatura	10/05/21

Mesa 8 placas bifaciais ventos até 50 m/s	
Número do projeto	RS-345
Referência:	travessa

OBSERVAÇÃO:	MATERIAL:	Número do projeto	A3
	ASTM A36 Aço	RS-345	
		Referência:	
		travessa	
		SCALE:1:3	SHEET 5 OF 11

1 2 3 4 5 6 7 8

A
B
C
D
E
F

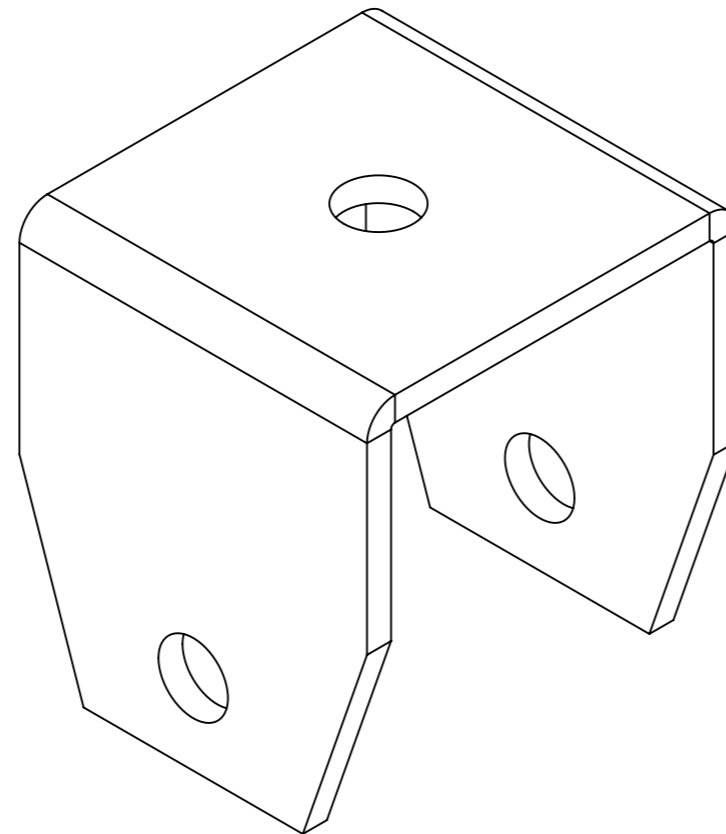
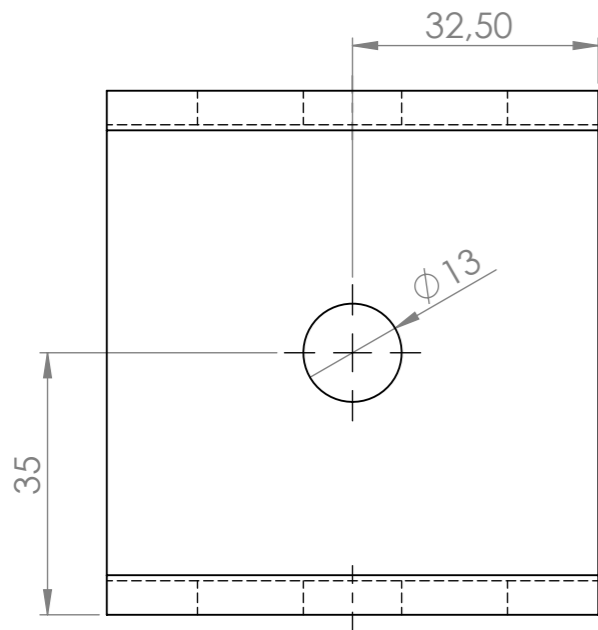
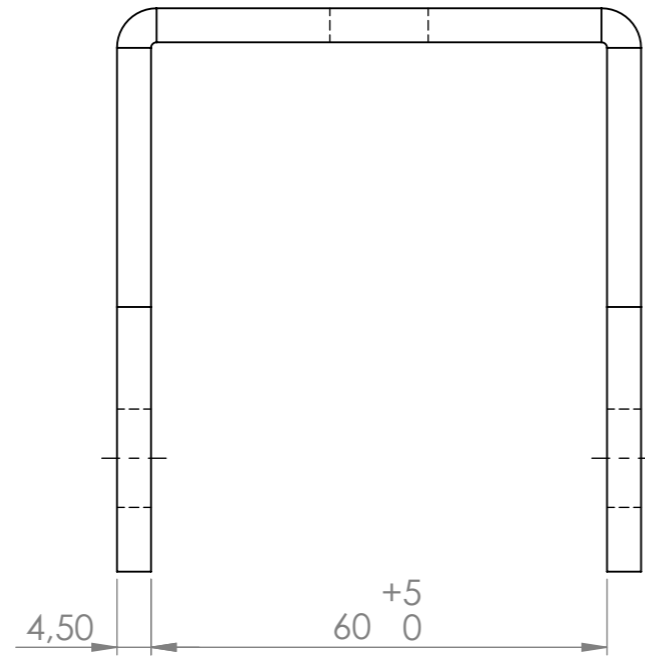
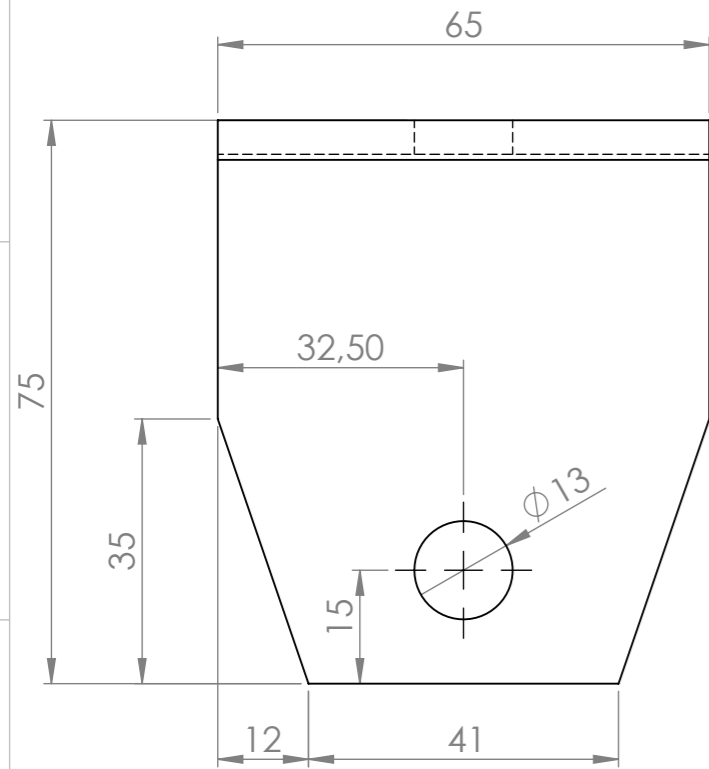


tolerância geral $\pm 5\%$

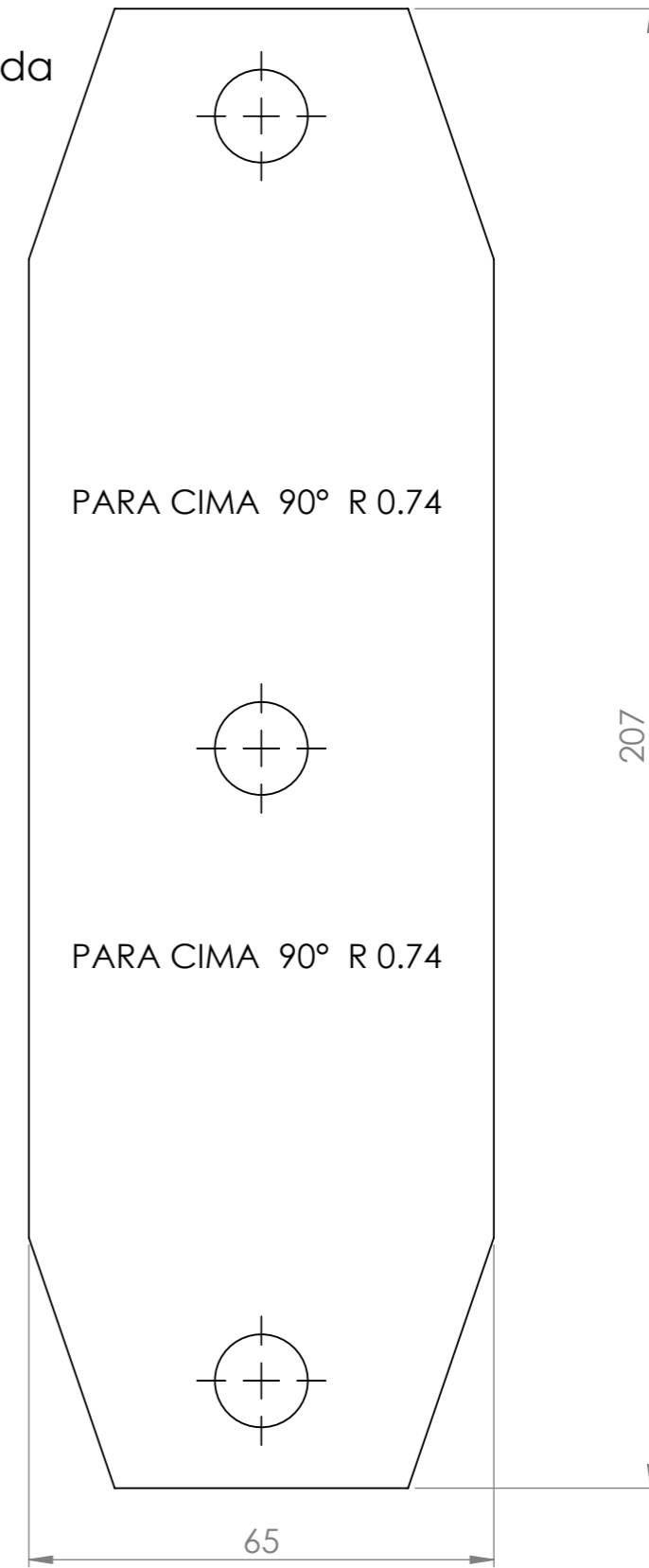
 ROMAGNOLE			Projeto Mesa 8 placas bifaciais ventos até 50 m/s	
Nome	Assinatura	Data		
Projet. R.BURCON		10/05/21		
Chec. F.GOMES		10/05/21		
Aprov. R.BURCON		10/05/21		

OBSERVAÇÃO:		Número do projeto		A3
-		RS-345		
		Referência: mão francesa		
		MATERIAL: ASTM A36 Aço		
SCALE:1:1			SHEET 6 OF 11	


1 2 3 4

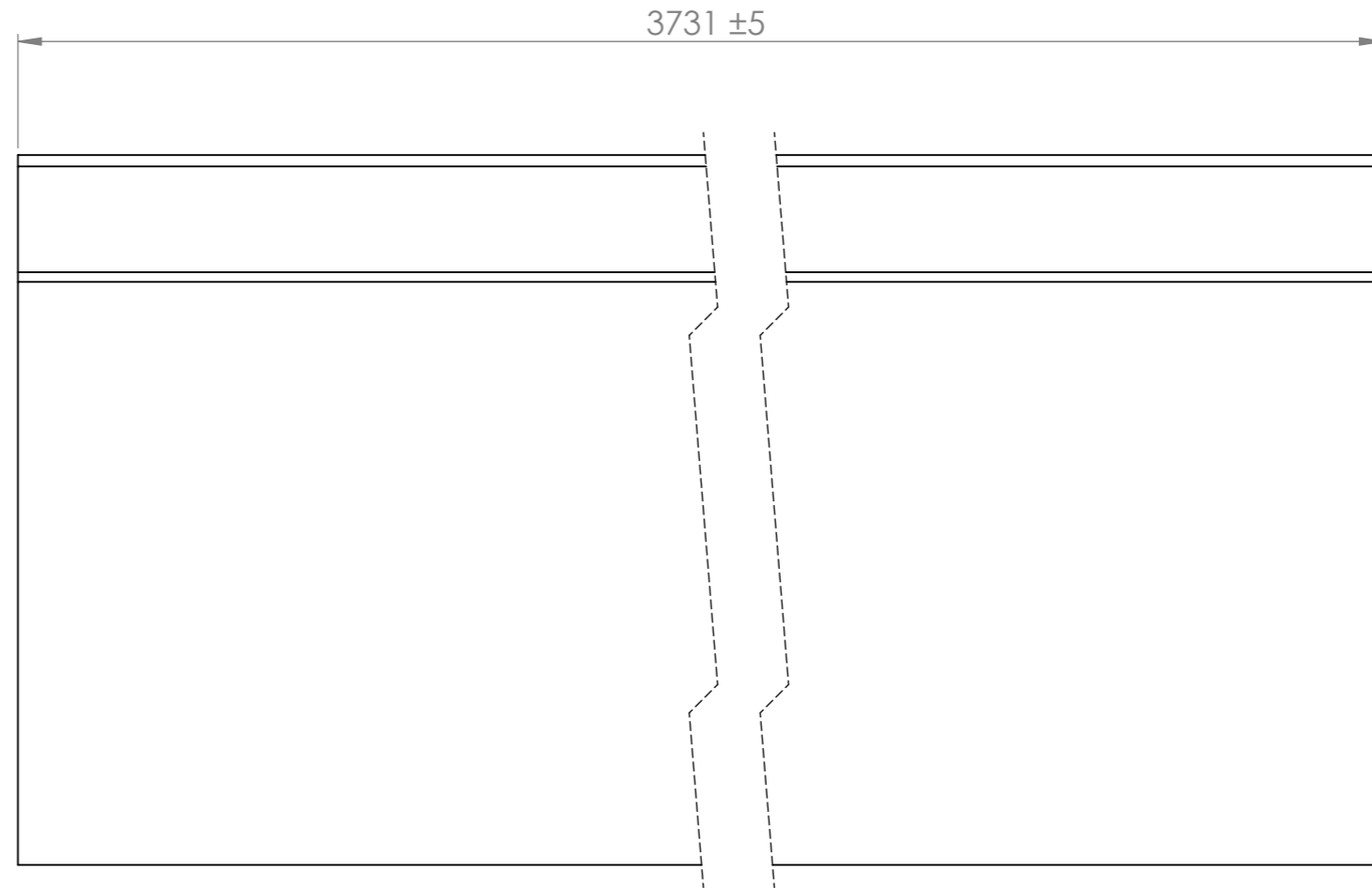
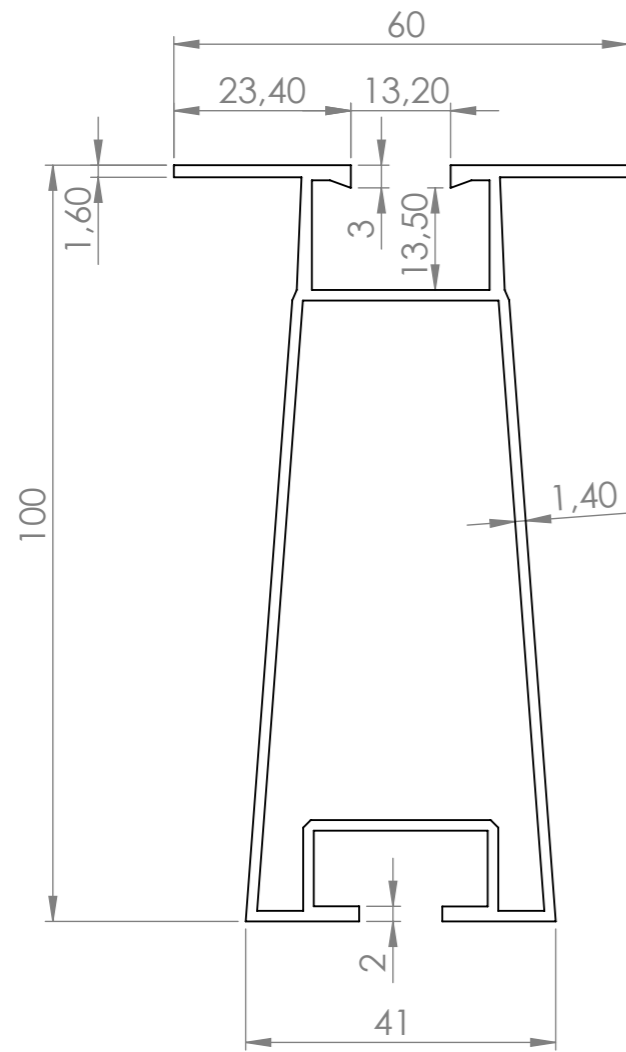


vista planificada



tolerância geral $\pm 5\%$

 ROMAGNOLE			Projeto Mesa 8 placas bifaciais ventos até 50 m/s	
Nome	Assinatura	Data	Número do projeto RS-345 Referência: ponteira	
Projet.	R.BURCON	10/05/21		
Chec.	F.GOMES	10/05/21		
Aprov.	R.BURCON	10/05/21	A3	
OBSERVAÇÃO:		MATERIAL:		
		ASTM A36 Aço	SCALE:1:1	
			SHEET 7 OF 11	



tolerância geral $\pm 5\%$



	Nome	Assinatura	Data
Projet.	R.BURCON		10/05/21
Chec.	F.GOMES		10/05/21
Aprov.	R.BURCON		10/05/21

OBSERVAÇÃO:

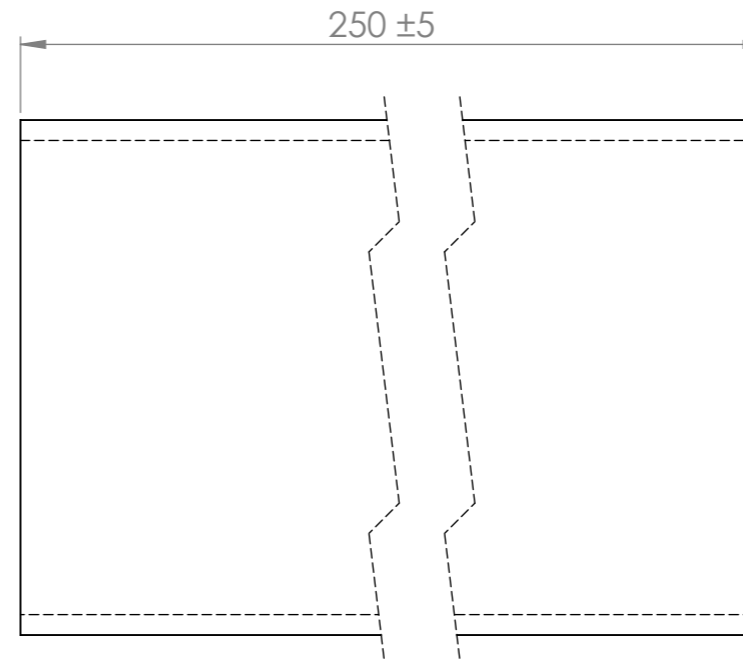
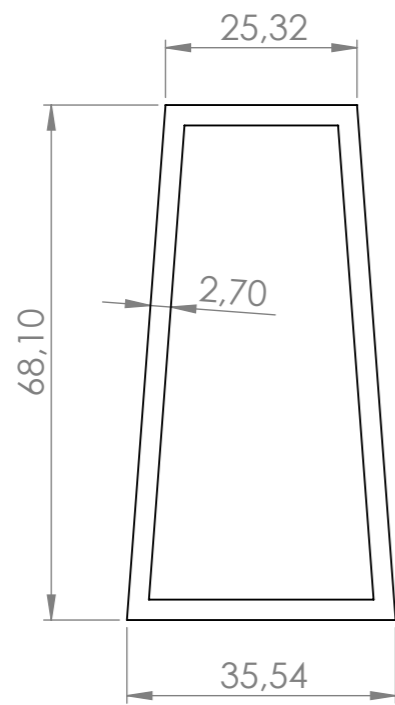
MATERIAL:
6063-T6

Projeto
Mesa 8 placas bifaciais ventos até 50 m/s

Número do projeto
RS-345

Referência:
perfil usina - novo

A3



tolerância geral $\pm 5\%$



Projeto

Mesa 8 placas bifaciais ventos até 50 m/s

	Nome	Assinatura	Data
Projet.	R.BURCON		10/05/21
Chec.	F.GOMES		10/05/21
Aprov.	R.BURCON		10/05/21

OBSERVAÇÃO:

MATERIAL:

Número do projeto
RS-345

Referência:
emenda

A3

SCALE:1:1

SHEET 9 OF 11

1 2 3 4 5 6 7 8

A

A

B

B

C

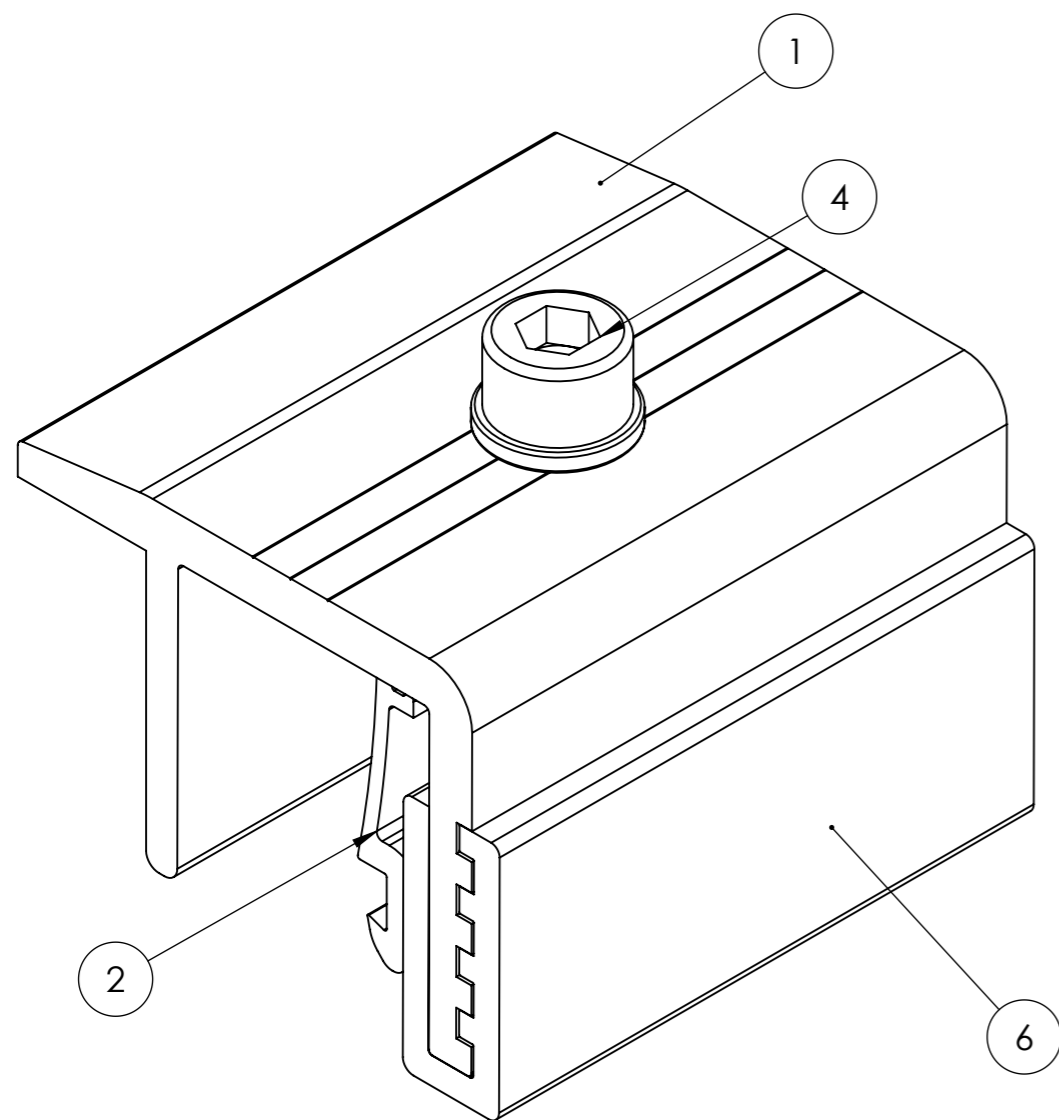
C

D

D

E

F



Nº	Referência	Comentários	Peso	QTD.
1	chapeu_final curto	--	0.05	1
2	presilha_02	--	0.01	1
3	arruela de pressão M6	--	0.00	1
4	parafuso allen M6x35	--	0.01	1
5	porca quadrada M6	--	0.00	1
6	perna_regulagem	--	0.02	1



ROMAGNOLE

Projeto

Mesa 8 placas bifaciais ventos até 50 m/s

	Nome	Assinatura	Data
Projet.	R.BURCON		10/05/21
Chec.	F.GOMES		10/05/21
Aprov.	R.BURCON		10/05/21

OBSERVAÇÃO:

MATERIAL:

--

Número do projeto

RS-345

Referência:

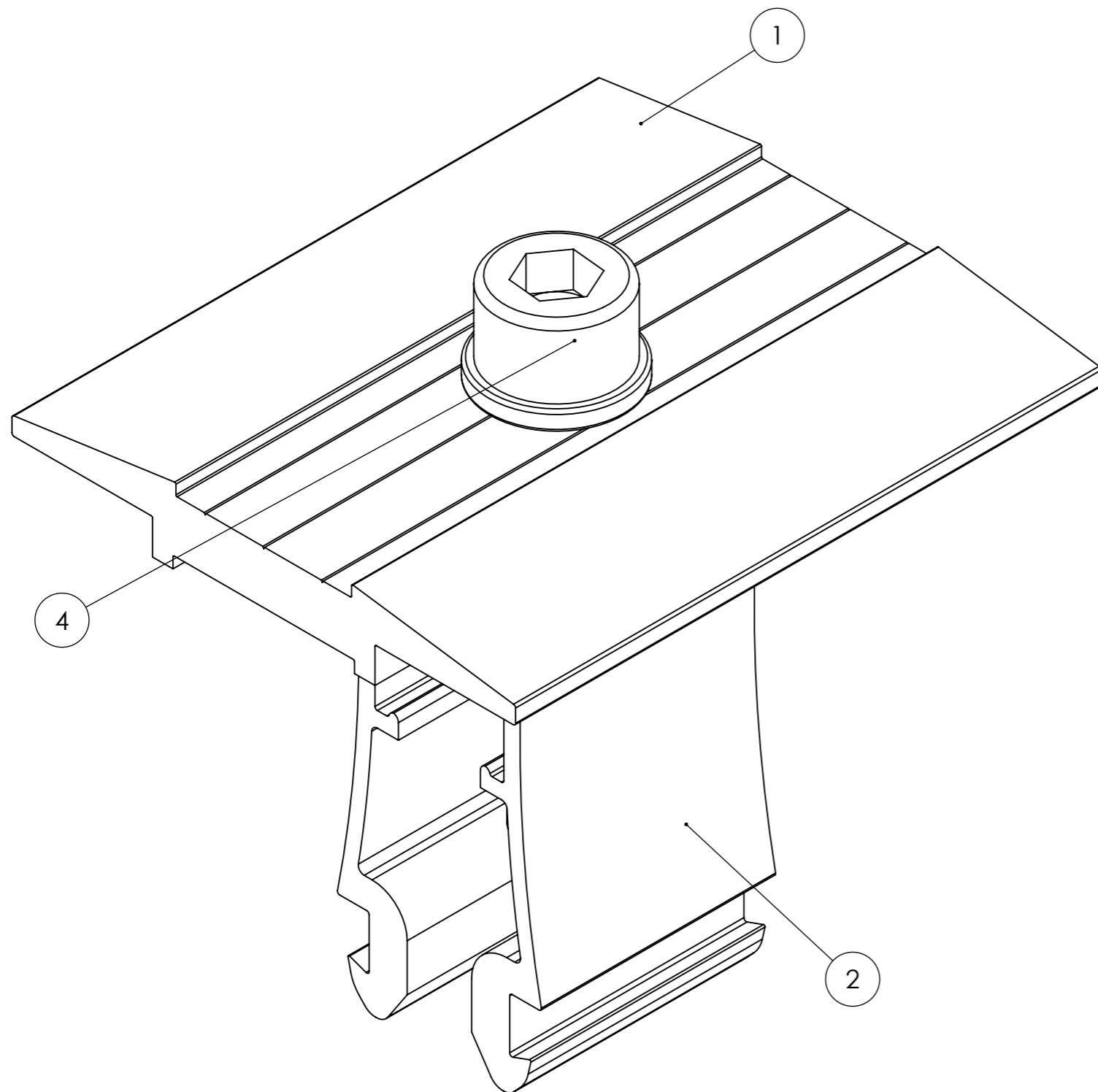
prendedor final invertido

A3

1 2 3 4 5 6 7 8

SCALE:2:1

SHEET 10 OF 11



Nº	Referência	Comentários	Peso	QTD.
1	chapeu	--	0.02	1
2	presilha_02	--	0.01	1
3	porca quadrada M6	--	0.00	1
4	parafuso allen M6x35	--	0.01	1
5	arruela de pressão M6	--	0.00	1



Projeto
Mesa 8 placas bifaciais ventos até 50 m/s

	Nome	Assinatura	Data
Projet.	R.BURCON		10/05/21
Chec.	F.GOMES		10/05/21
Aprov.	R.BURCON		10/05/21

OBSERVAÇÃO:	MATERIAL: --	Número do projeto RS-345	A3
		Referência: prendedor central invertido	