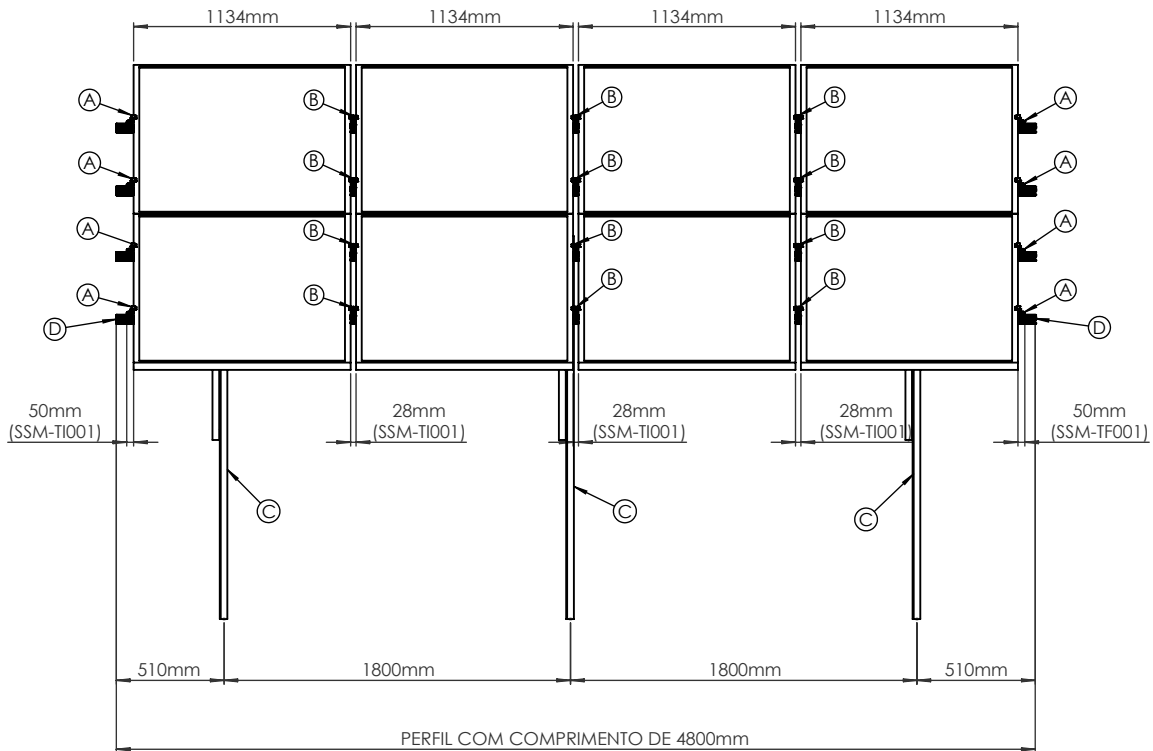
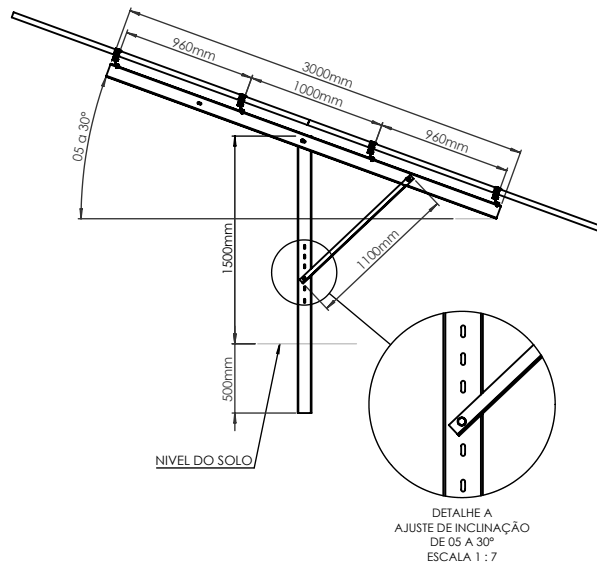


# DATASHEET KIT 8 MÓDULOS SL001 (PERFIL 4800)

## FIGURA 1 - VISTA FRONTAL DA ESTRUTURA (ESPAÇAMENTO DE PILARES)



## FIGURA 2 - VISTA LATERAL DA ESTRUTURA (INCLINAÇÃO 05 A 30°)



### Lista de materiais - Kits para 4 módulos - Solo

ITEM	CÓDIGO	DESCRIÇÃO	QUANTIDADE	FUNÇÃO
A	SSM-TF001	TERMINAL FINAL	8	Utilizado na fixação nas extremidades dos módulos
B	SSM-TI001	TERMINAL INTERMEDIÁRIO	12	Utilizado na junção dos módulos
C	SL001	SUPORTE	3	Utilizado para suporte dos perfis, fixado diretamente no solo (concretado ou cravado)
D	H2-4800	PERFIL 4800mm	4	Utilizado para sustentação dos módulos.

### OBSERVAÇÕES

FIGURA 1	COTAS RELACIONADAS À DISPOSIÇÃO DOS MÓDULOS NO PERFIL
FIGURA 2	COTAS RELACIONADAS À DISPOSIÇÃO DOS SUPORTES NO PERFIL
DB	DISTÂNCIA DE BALANÇO DO PERFIL (NÃO ULTRAPASSAR 510mm)
DV	DISTÂNCIA DE VÃO DO PERFIL (NÃO ULTRAPASSAR 1800mm)