

DATASHEET KIT 4 MÓDULOS TELHADO (PERFIL 4800)

FIGURA 1 - VISTA SUPERIOR DA ESTRUTURA

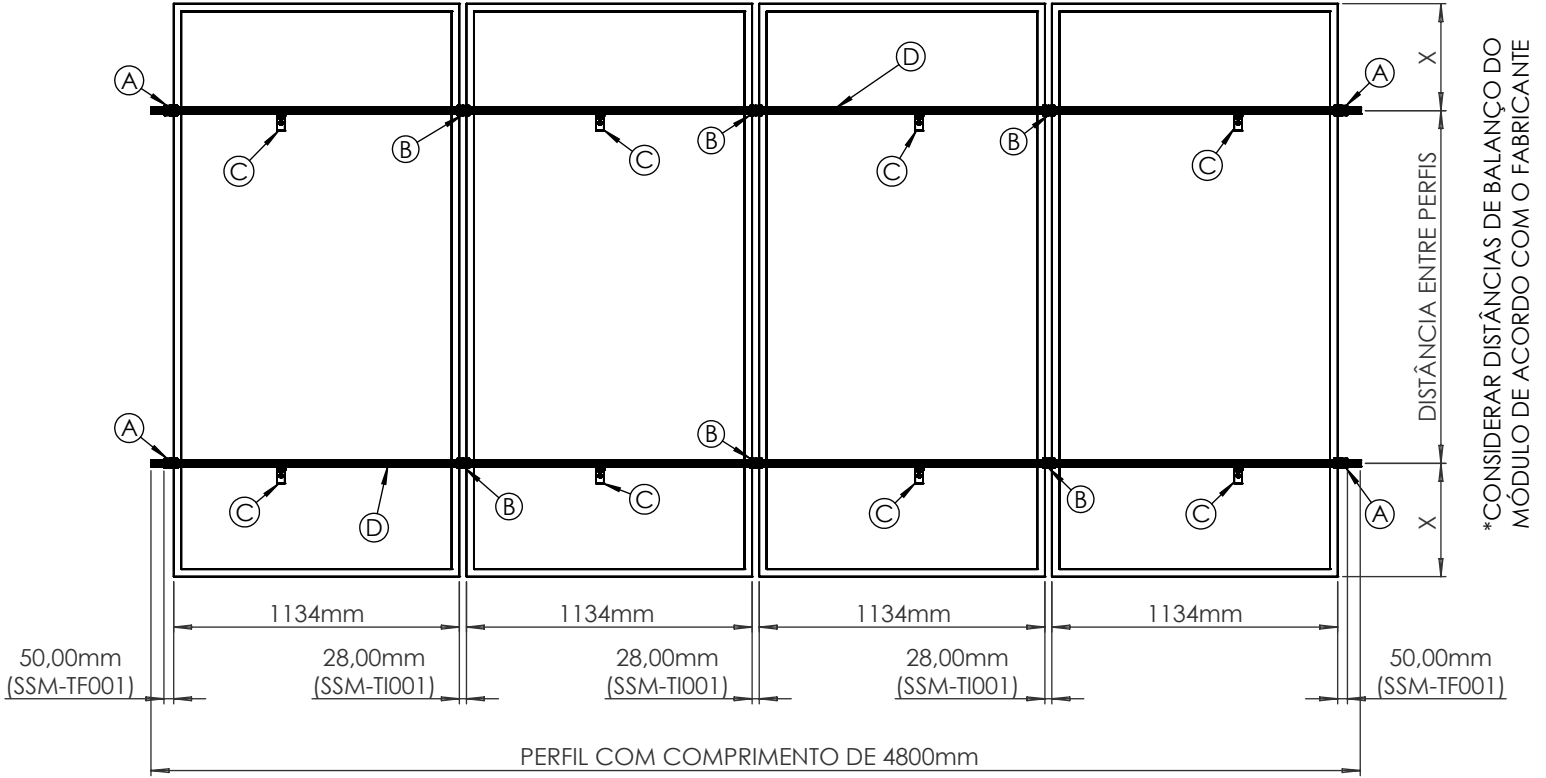
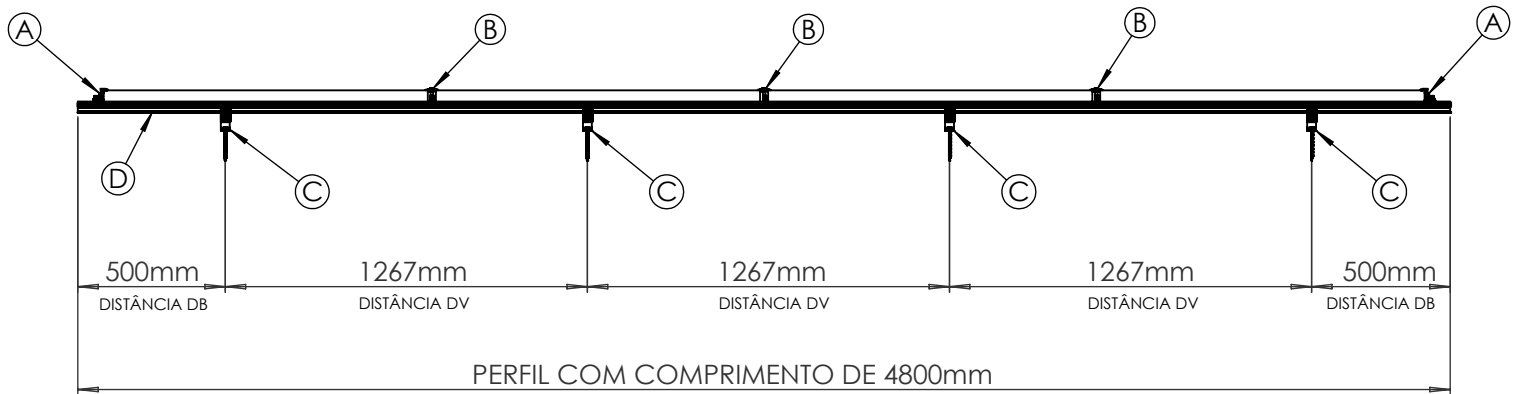


FIGURA 2 - VISTA LATERAL DA ESTRUTURA



Lista de materiais - Kits para 4 módulos - Metálico, Cerâmico, Fibrocimento, Shingle, Kalhetão e Zipado

ITEM	CÓDIGO	DESCRIÇÃO	QUANTIDADE	FUNÇÃO
A	SSM-TF001	TERMINAL FINAL	4	Utilizado na fixação nas extremidades dos módulos
B	SSM-TI001	TERMINAL INTERMEDIÁRIO	6	Utilizado na junção dos módulos
C	TC, FL, FM, KT, TM, TJ, TZ, TS	SUPORTE	8	Utilizado para suporte dos perfis, fixado diretamente na estrutura do telhado (terça de madeira, terça metálica, terça de concreto e diretamente em telhas)
D	H2-4800	PERFIL 4800mm	2	Utilizado para sustentação dos módulos.

OBSERVAÇÕES

FIGURA 1	COTAS RELACIONADAS À DISPOSIÇÃO DOS MÓDULOS NO PERFIL
FIGURA 2	COTAS RELACIONADAS À DISPOSIÇÃO DOS SUPORTES NO PERFIL
DB	DISTÂNCIA DE BALANÇO DO PERFIL (NÃO ULTRAPASSAR 510mm)
DV	DISTÂNCIA DE VÃO DO PERFIL (NÃO ULTRAPASSAR 1800mm)