

DATASHEET KIT 4 MÓDULOS TR001 (PERFIL 4800)

FIGURA 1 - VISTA FRONTAL (DISTANCIAMENTO DE TRIÂNGULOS)

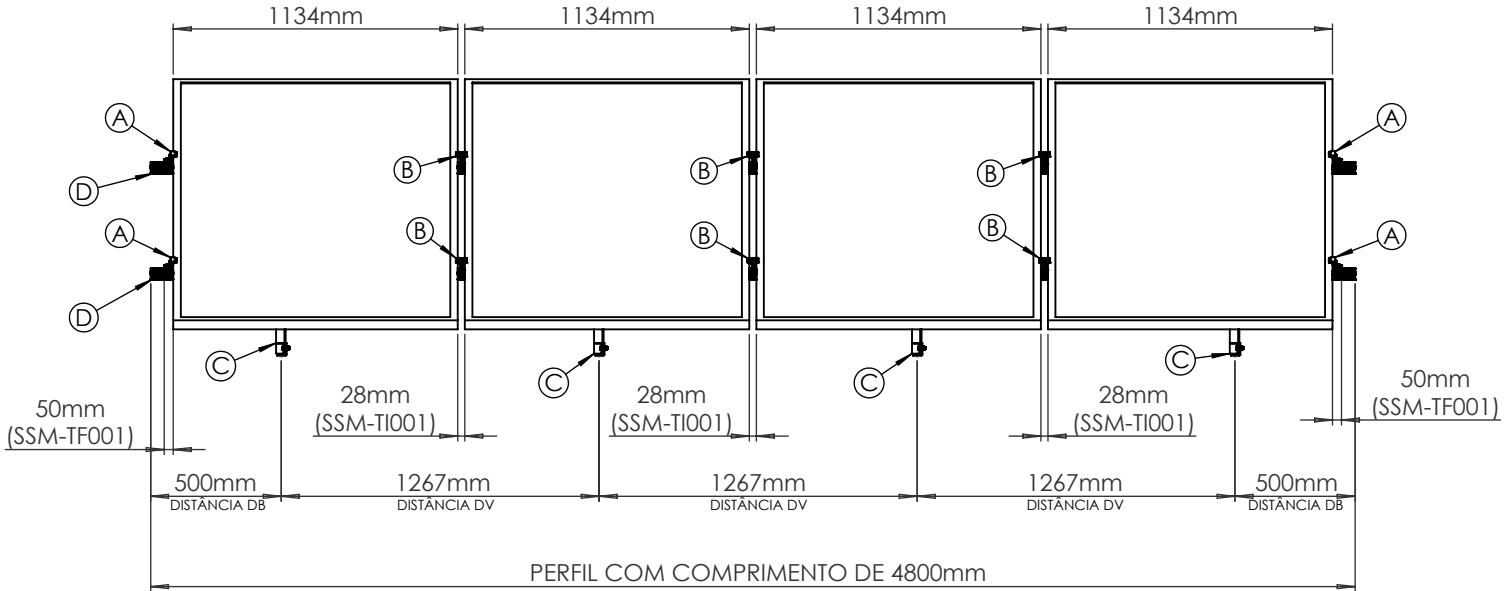
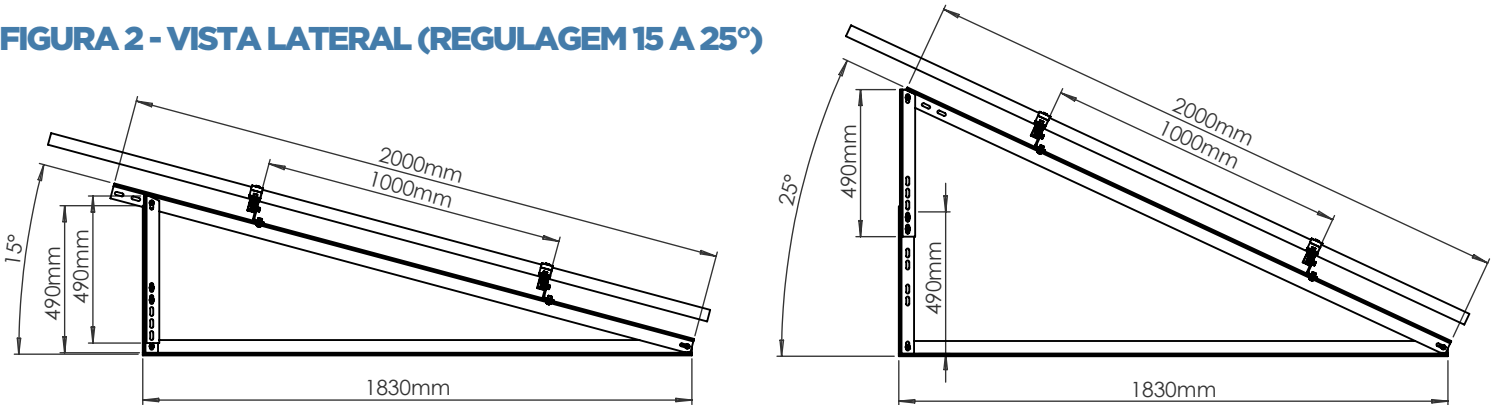


FIGURA 2 - VISTA LATERAL (REGULAGEM 15 A 25°)



*UTILIZAR DOIS PARAFUSOS M8 x 20mm NA REGULAGEM DE INCLINAÇÃO

Lista de materiais - Kits para 4 módulos - Laje, Metálico, Fibrocimento, Bloco concretado

ITEM	CÓDIGO	DESCRIÇÃO	QUANTIDADE	FUNÇÃO
A	SSM-TF001	TERMINAL FINAL	4	Utilizado na fixação nas extremidades dos módulos
B	SSM-TI001	TERMINAL INTERMEDIÁRIO	6	Utilizado na junção dos módulos
C	TR001	SUPORTE	4	Utilizado para suporte dos perfis, fixado diretamente na estrutura laje ou telhados específicos
D	H2-4800	PERFIL 4800mm	2	Utilizado para sustentação dos módulos.

OBSERVAÇÕES

FIGURA 1	COTAS RELACIONADAS À DISPOSIÇÃO DOS MÓDULOS NO PERFIL
FIGURA 2	COTAS RELACIONADAS À DISPOSIÇÃO DOS SUPORTES NO PERFIL
DB	DISTÂNCIA DE BALANÇO DO PERFIL (NÃO ULTRAPASSAR 510mm)
DV	DISTÂNCIA DE VÃO DO PERFIL (NÃO ULTRAPASSAR 1800mm)