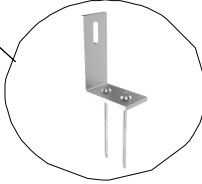
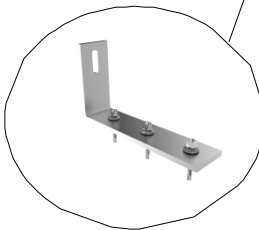
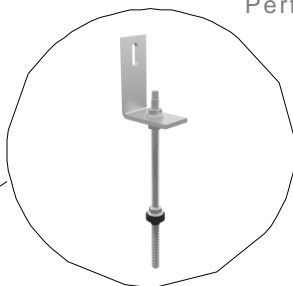
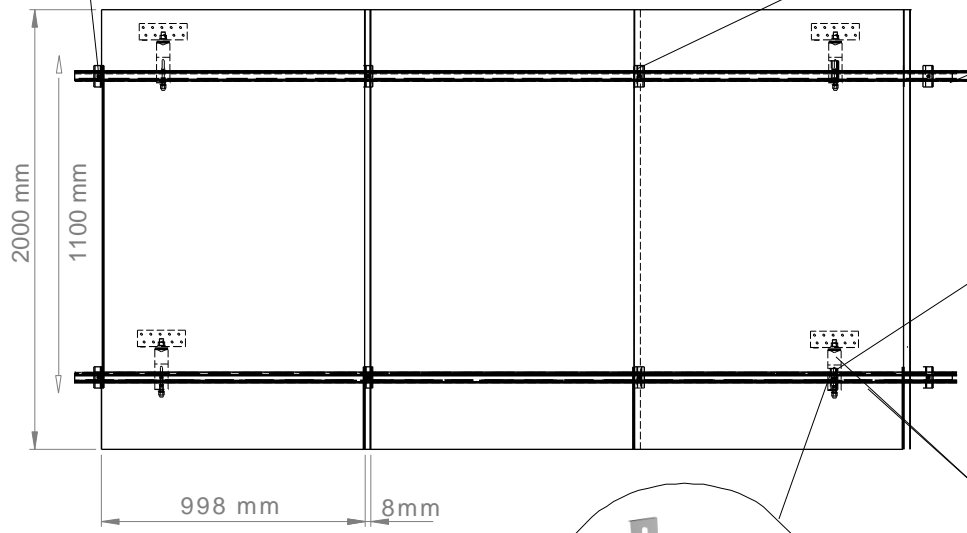
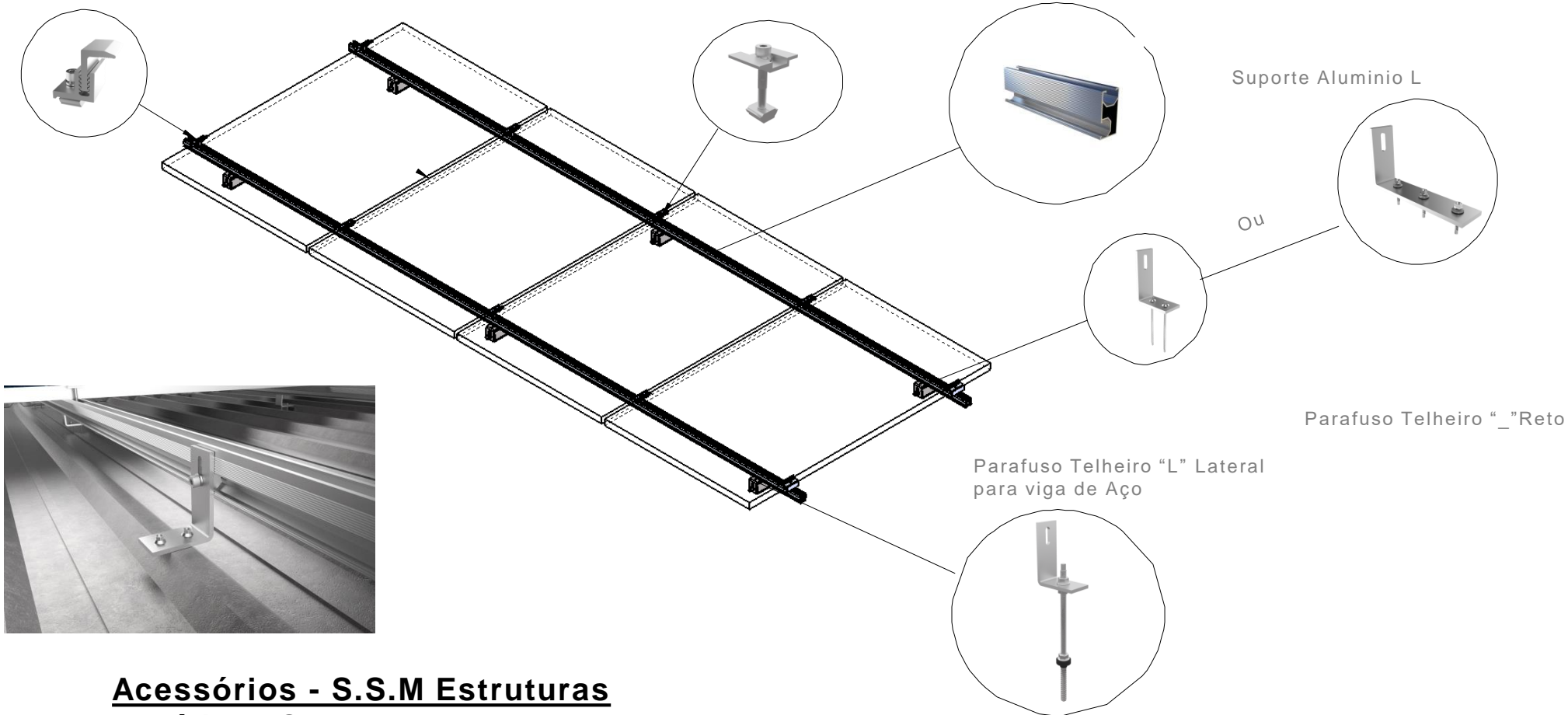


Perfil High 3200 mm



				<b>PROJETO</b>
Projeto:	CARLOS BEBIANO	Assinaturas	Data	<b>SISTEMA DE FIXAÇÃO TELHA METÁLICA</b>
Rev:	GEOVANA SOUZA			
Aprov:	CARLOS BEBIANO			

DETALHES	MATERIAL	NUMERO DO PROJETO	A 3
	Alumínio Estrusado Aço Galvanizado a Fogo	S.S.M – TC002	
		Referência Montagem Sistema Fixação Painéis Solares	
		Scala 1:30	Página 1 de 2



**Acessórios - S.S.M Estruturas Metálicas Solar**

Junção / Emenda



				PROJETO
Prøjen: CARLOS BEBIANO	Assinaturas	Data	SISTEMA DE FIXAÇÃO TELHA METÁLICA	
Rev: GEOVANA SOUZA	Assinaturas	Data	SISTEMA DE FIXAÇÃO TELHA METÁLICA	
Aprov: CARLOS BEBIANO	Assinaturas	Data	SISTEMA DE FIXAÇÃO TELHA METÁLICA	
DETALHES		MATERIAL		NUMERO DO PROJETO
DETALHES		Alumínio Estrusado Aço Galvanizado a Fogo		S.S.M – TC002
DETALHES		DETALHES		Referência
DETALHES		DETALHES		Montagem Sistema Fixação Painéis Solares
DETALHES		DETALHES		Escala 1:30
DETALHES		DETALHES		Pagina 1 de 2