

Peso = 43.32 kg

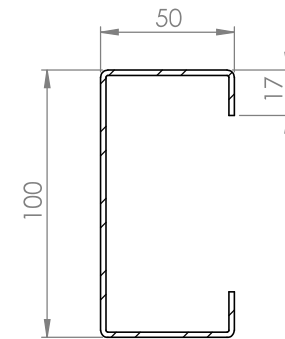
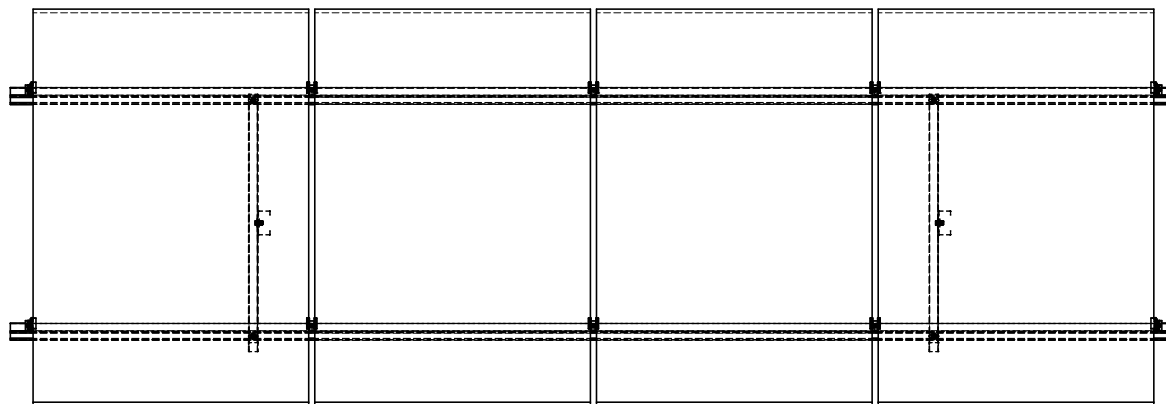
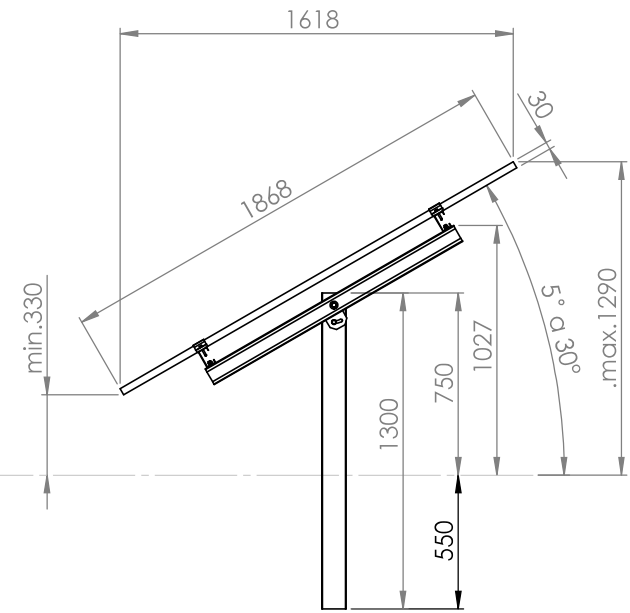
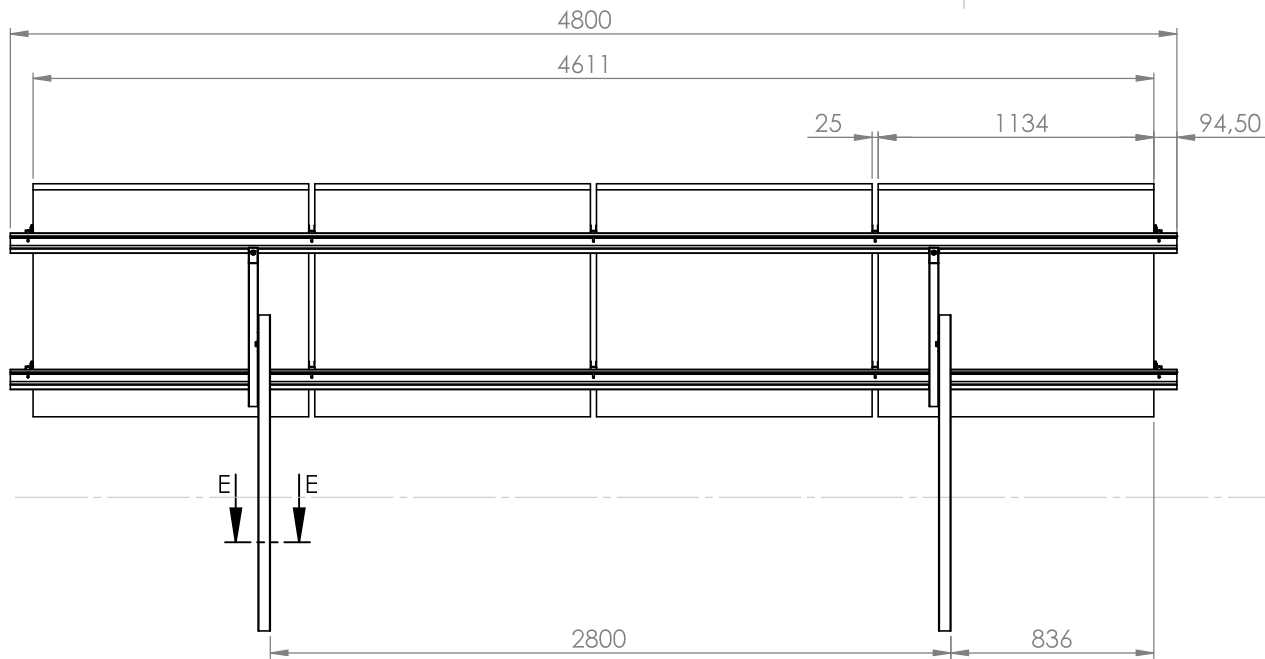
Nº	Referência	Comentários	Peso	QTD.
1	tesoura	-	8.08	2
2	longarina	-	13.10	2
3	placa modelo	-	24,2	4
4	endclamp		0.08	4
5	midclamp		0.11	6

**ROMAGNOLE**

	Nome	Assinatura	Data
Proj.	R.BURCON		09/09/20
Chec.	F.GOMES		09/09/20
Aprov.	R.BURCON		09/09/20

Projeto  
Mesa 04 placas 1868x1134x30mm 440W

OBSERVAÇÃO:	MATERIAL:	Número do projeto	A3
	-	RS-232c 440W	
		Referência:	
		mesa	



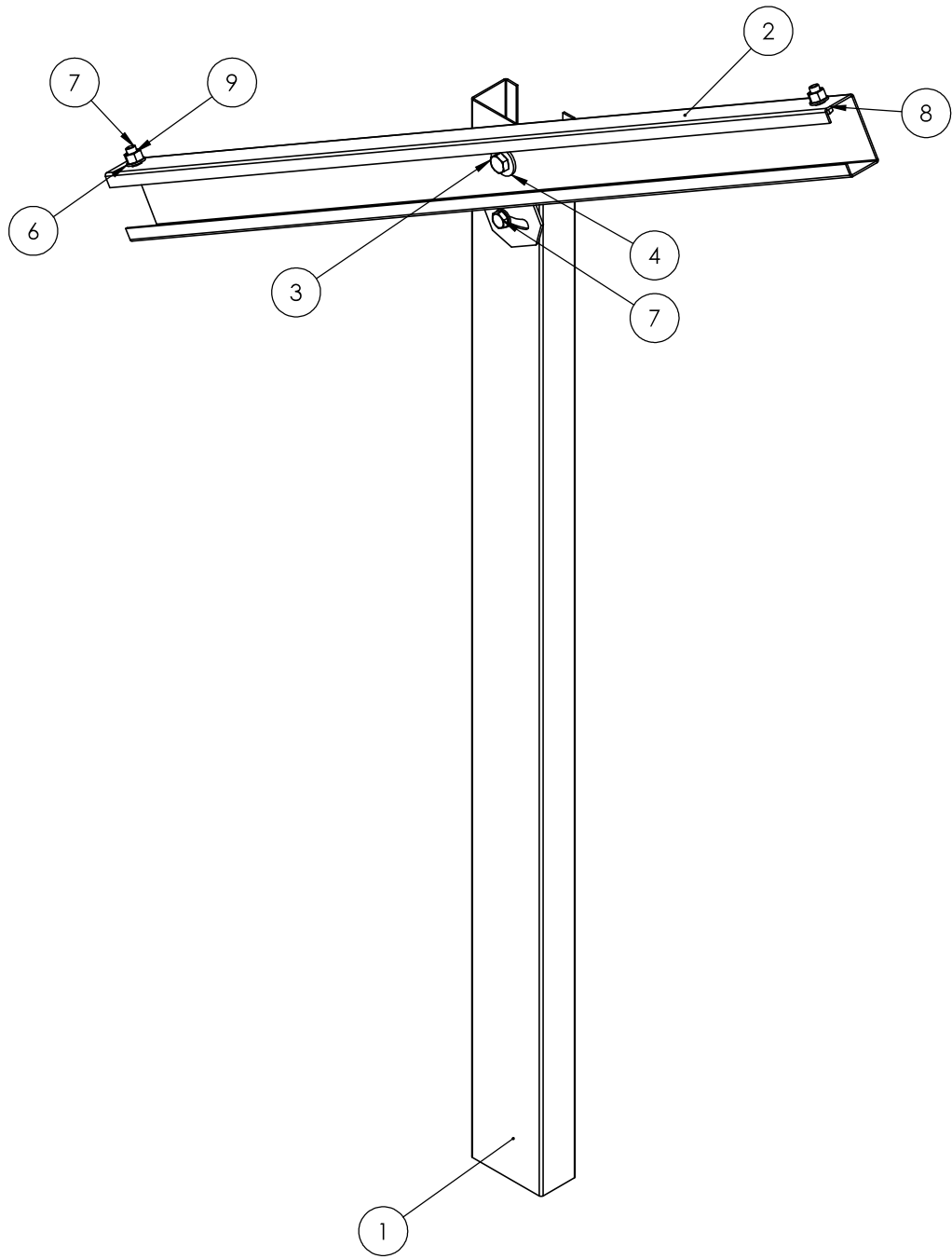
SEÇÃO E-E  
ESCALA 1 : 2



	Nome	Assinatura	Data
Projet.	R.BURCON		09/09/20
Chec.	F.GOMES		09/09/20
Aprov.	R.BURCON		09/09/20

Projeto  
Mesa 04 placas 1868x1134x30mm 440W

OBSERVAÇÃO:	MATERIAL: --	Número do projeto RS-232c 440W	A3
		Referência: mesa	
		SCALE:1:22	



Nº	Referência	Comentários	Peso	QTD.
1	pilastro	--	4.55	1
2	travessa	--	3.30	1
3	parafuso sextavado M12x25	--	0.04	1
4	arruela circular 32x3x14	--	0.02	2
5	porca sextavada M12	--	0.01	1
6	arruela circular 19,48x1,8x10,5	--	0.00	6
7	parafuso sextavado M10x25	--	0.03	3
8	arruela de pressão M10	--	0.00	3
9	porca sextavada M10	--	0.01	3
10	arruela de pressão M12	--	0.00	1

**ROMAGNOLE**

	Nome	Assinatura	Data
Projet.	R.BURCON		09/09/20
Chec.	F.GOMES		09/09/20
Aprov.	R.BURCON		09/09/20

Projeto  
Mesa 04 placas 1868x1134x30mm 440W

OBSERVAÇÃO:		MATERIAL:		Número do projeto	A3
-		-		RS-232c 440W	
				Referência: fesoura	
SCALE:1:5				SHEET 3 OF 8	