

Smart String Inverter



Inteligente

Monitoramento inteligente de 8 strings



Eficiente

Eficiência máxima de 98,6%



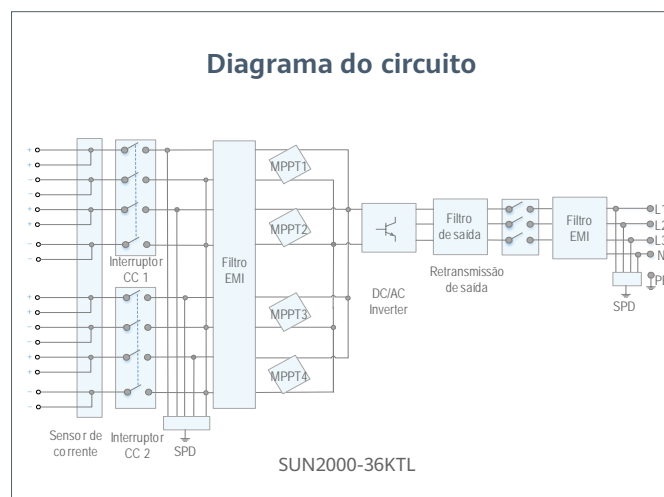
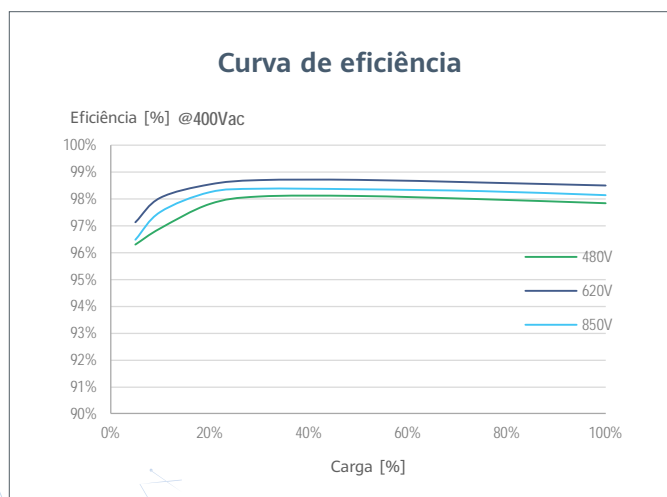
Seguro

Design sem fusível



Confiável

Dispositivo protetor contra surto (DPS) classe II para CC e CA



Especificações Técnicas	SUN2000-36KTL
-------------------------	---------------

Eficiência	
Eficiência máxima	98.6%
Eficiência europeia	98.4%

Entrada	
Tensão máxima de entrada	1,100 V
Corrente máx. por MPPT	22 A
Corrente de curto-circuito máx. por MPPT	30 A
Tensão de início	250 V
Faixa de tensão operacional do MPPT	200 V ~ 1,000 V
Tensão nominal de entrada	620 V
Número de entradas	8
Número de MPPT	4

Saída	
Energia ativa CA nominal	36,000 W
Energia CA aparente máxima	40,000 VA
Potência ativa CA máxima (cosφ=1)	Padrão 40.000 W; 36.000 W opcional em configurações
Tensão nominal de saída	220 V / 380 V, 230 V / 400 V, padrão 3W + N + PE (3W + PE opcional em configurações); 277 V / 480 V, 3W + PE (somente para a América Latina Central)
Frequência nominal da rede CA	50 Hz / 60 Hz
Corrente nominal de saída	54,6 A @380 V CA, 52,2 A @400 V CA, 43,4 A @480 V CA
Corrente de saída máxima	60,8 A @380 V CA, 57,8 A @400 V CA, 48,2 A @480 V CA
Faixa de ajuste do Fator de potência	0.8 adiantado... 0.8 atrasado
Distorção harmônica total máxima	< 3%

Proteção	
Dispositivo de desconexão lateral de entrada	Sim
Proteção anti-ilhamento	Sim
Proteção contra sobrecorrente CA	Sim
Proteção de polaridade CC reversa	Sim
Monitoramento de falha de string de matriz FV	Sim
DPS CC	Classe II
DPS CA	Classe II
Deteção de resistência de isolamento CC	Sim
Unidade de monitoramento de corrente residual	Sim

Comunicação	
Visor	Indicadores de LED, Bluetooth + APP
RS485	Sim
USB	Sim
Monitoring BUS (MBUS)	Sim

Geral	
Dimensões (L x A x P)	930 x 550 x 283 mm (36,6 x 21,7 x 11,1 polegadas)
Peso (com placa de montagem)	62 kg (136.7 lb.)
Intervalo de temperatura operacional	-25°C ~ 60°C (-13°F ~ 140°F)
Método de resfriamento	Convecção natural
Altitude máx. de operação	4.000 m (13.123 pés)
Umidade relativa	0 ~ 100%
Conector CC	Amphenol Helios H4
Conector CA	Terminal PG + Conector OT à prova d'água
Grau de proteção	IP65
Topologia	Sem transformador

Conformidade com padrões (Mais disponibilidade mediante solicitação)	
Certificado	EN 62109-1/-2, IEC 62109-1/-2
Código de rede	ABNT, IEC 61727, IEC 62116, VDE-AR-N4105, VDE 0126-1-1, BDEW, G59/3, UTE C 15-712-1, CEI 0-16, CEI 0-21, RD 661, RD 1699, P.O. 12.3, RD 413, EN-50438-Turkey, EN-50438-Ireland, C10/11, MEA, PEA, Resolution No.7, NRS 097-2-1, DEWA, AS/NZS 4777.2, EN 50530, IEC 60068, IEC 61683