

NOTAS

**CONTROLE DE EMISSÕES**

REV.	EXEC.	VERIF.	APROV.	CÓDIGO	DATA	DESCRIÇÃO DA EMISSÃO
1	ALLAN R.	FABIO C.	RENATO S.		09/12/2019	Revisão geral, alteração para SPTA
2	FELIPE M.	JULIANE C.	RODRIGO F.		19/05/2020	Alteração Layout e Dimensionamento cabos
2	FELIPE M.	JULIANE C.	RODRIGO F.		03/11/2020	Alteração chave seccionadora

**CÓDIGO DA EMISSÃO**

(A) PARA APROVAÇÃO	(C) CERTIFICADO	(AB) AS BUILT
(IC) INFORMAÇÃO / CONHECIMENTO	(CL) CANCELADO	

**NOTAS GERAIS**

NOTAS:

Endereço na rede:

U:\MONTAGEM E MANUTENCAO\PROJETOS\STRING BOX\PADRÃO\600V\SB-3E-3S-ID21056\EPLAN

Cliente

Projeto

Unidade

Planta

Área

Nº. Proauto

ID21056



Nº. Cliente

Título

**STRING BOX  
SISTEMA DE PROTEÇÃO  
SB-3E-3S-600DC- STANDARD**

Sistema

Escala

Data  
09/12/2019

Revisão  
2

Folha  
1 / 7

# ÍNDICE

PÁGINA	DESCRIÇÃO
1	CAPA
2	ÍNDICE
3	DIMENSIONAL
4	LAYOUT INTERNO
5	DIAGRAMA MULTIFILAR
6	LISTA DE MATERIAIS
6.a	LISTA DE MATERIAIS

A

B

C

D

E

F

Notas



Cliente	
Nº. Cliente	Nº. Proauto ID21056

Título ÍNDICE String Box Sistema de Proteção SB-3E-3S-600DC-STANDARD	Revisão 2
	Folha 2 / 7

1

2

3

4

5

6

7

8

A

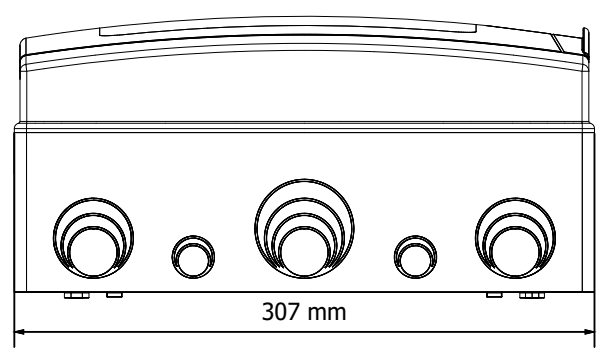
B

C

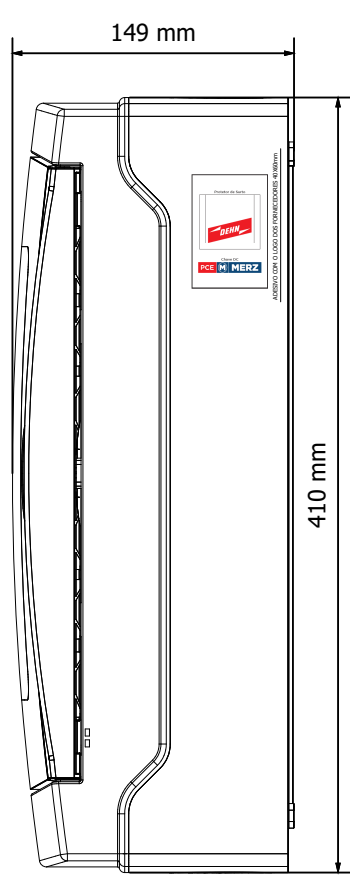
D

E

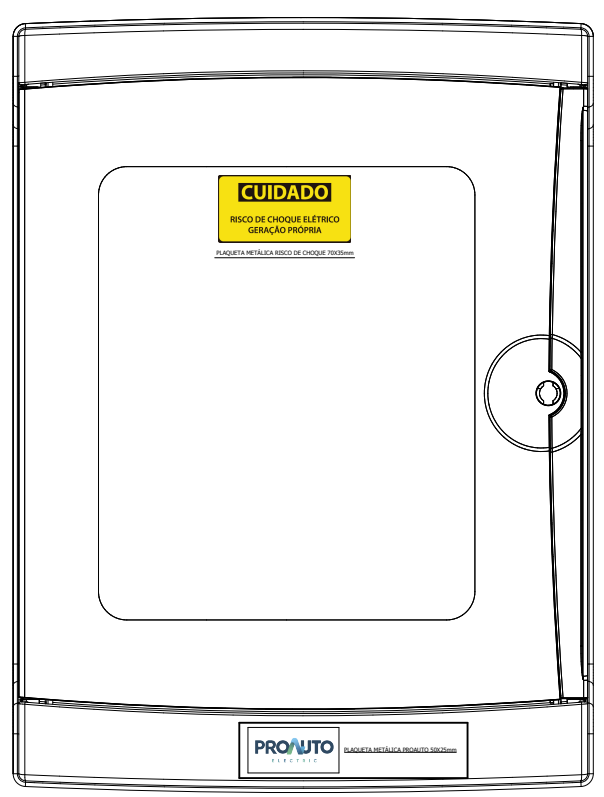
F



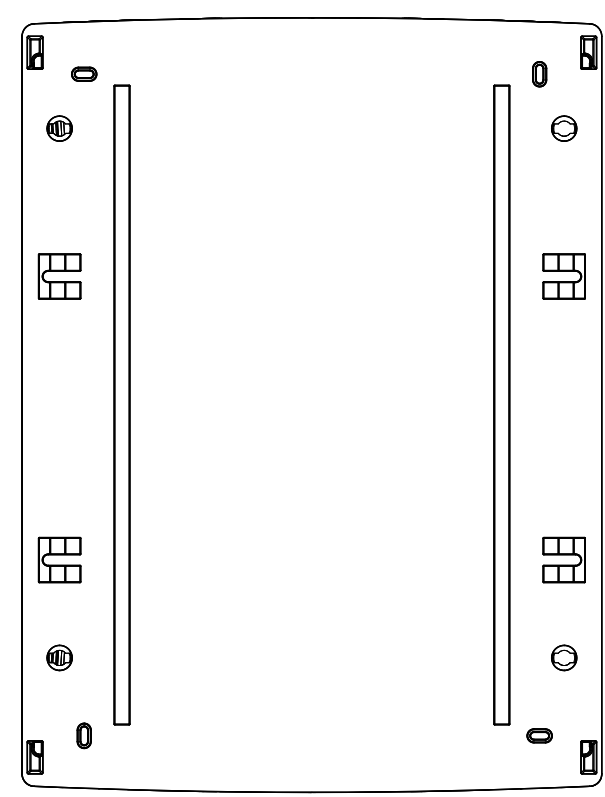
VISTA INFERIOR



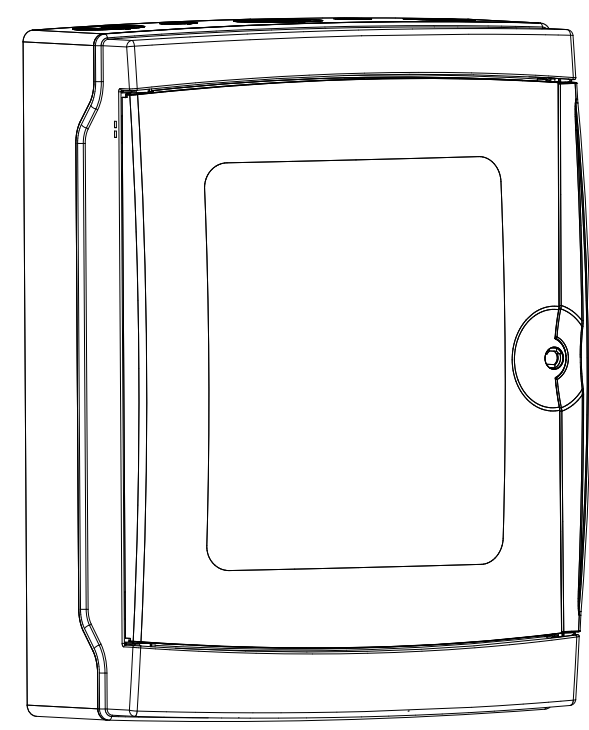
VISTA LATERAL



VISTA FRONTAL



VISTA INTERNA



VISTA ISOMÉTRICA

Notas



Cliente

Nº. Cliente

Nº. Proauto

ID21056

Título

DIMENSIONAL

String Box

Sistema de Proteção

SB-3E-3S-600DC-STANDARD

Revisão

2

Folha

3 / 7

A

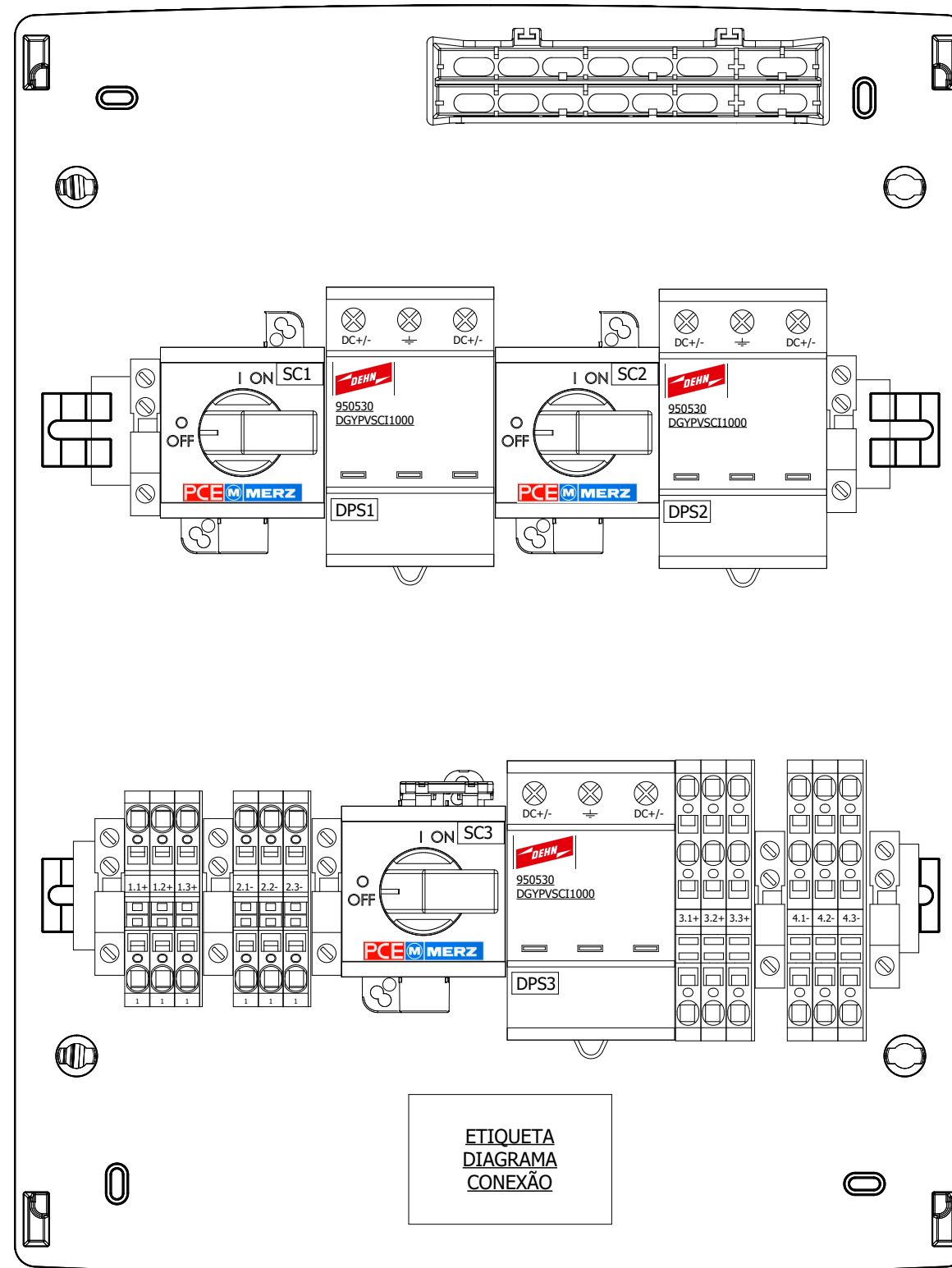
B

C

D

E

F



Notas



Cliente  
 Nº. Cliente  
 Nº. Proauto  
 ID21056

Título  
 LAYOUT INTERNO  
 String Box  
 Sistema de Proteção  
 SB-3E-3S-600DC-STANDARD

Revisão  
 2  
 Folha  
 4 / 7

A

B

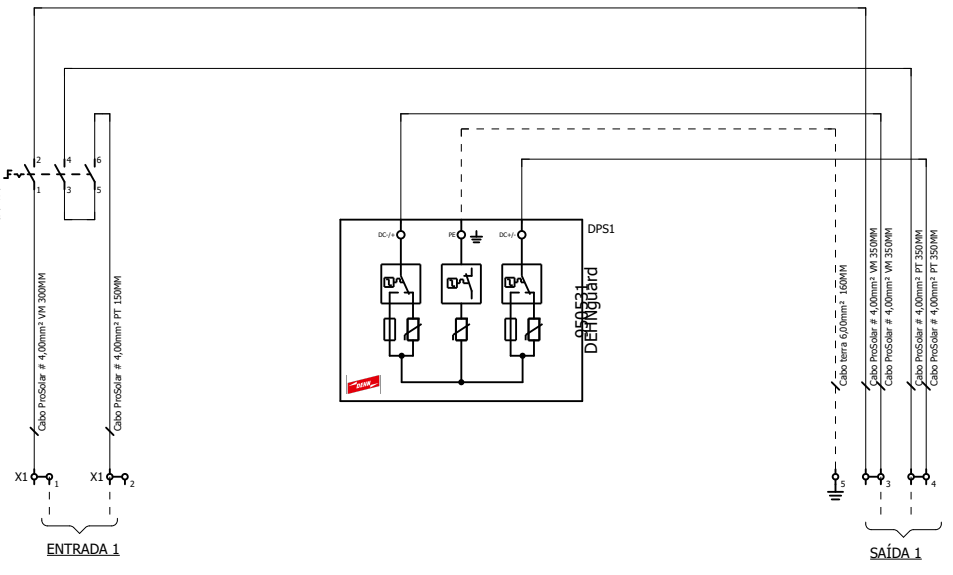
C

D

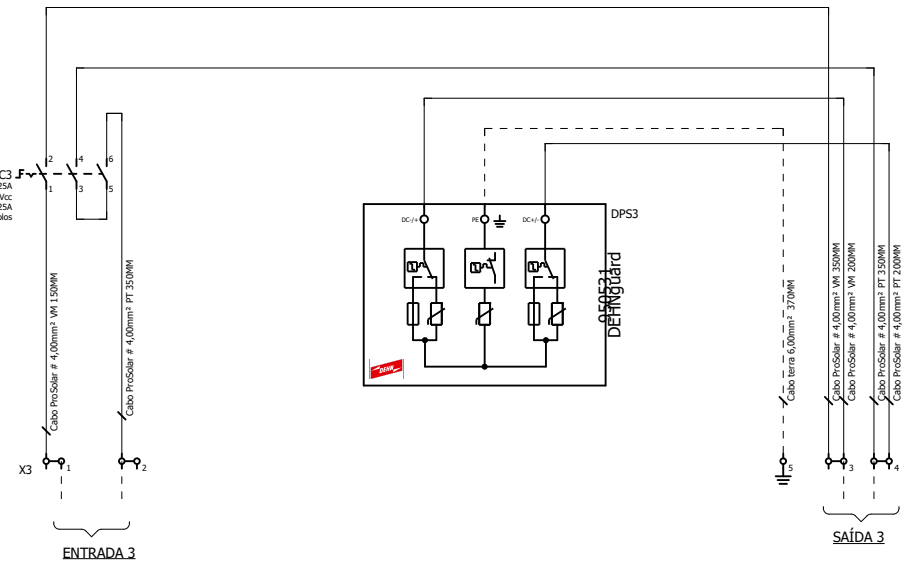
E

F

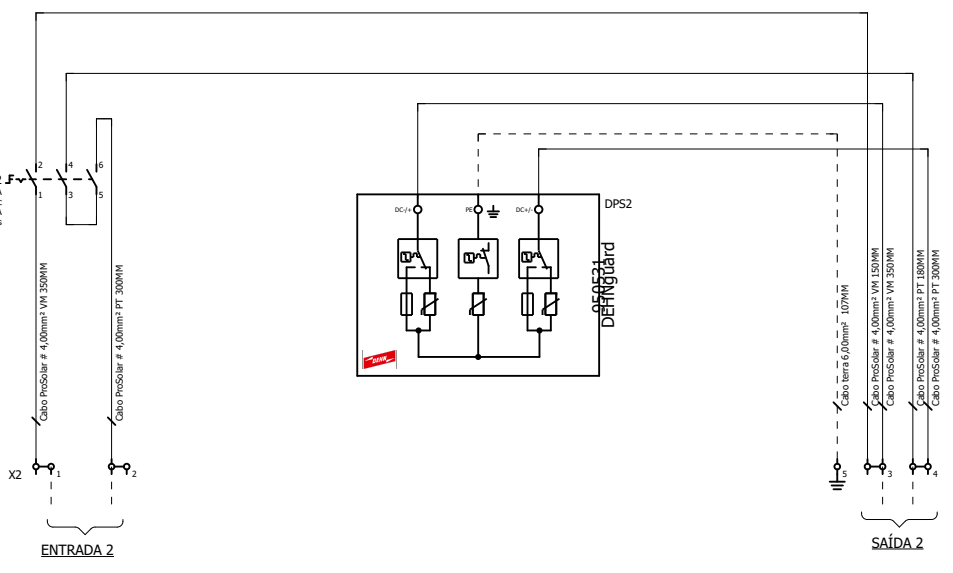
**SC1**  
Seccionadora 25A  
Tensão de Operação 1000Vcc  
Corrente Max. 25A  
3 Polos



**SC3**  
Seccionadora 25A  
Tensão de Operação 1000Vcc  
Corrente Max. 25A  
3 Polos



**SC2**  
Seccionadora 25A  
Tensão de Operação 1000Vcc  
Corrente Max. 25A  
3 Polos



Notas




Cliente  
Nº. Cliente  
Nº. Proauto  
ID21056

Título  
DIAGRAMA MULTIFILAR  
String Box  
Sistema de Proteção  
SB-3E-3S-600DC-STANDARD

Revisão  
2  
Folha  
5 / 7


# LISTA DE MATERIAIS

ITEM	QTD	ID	MODELO	DESCRIÇÃO	FORNECEDOR
1	1	21372	CABO PRETO COM 200MM + TERMINAL TS-6/	CB-FV-4MM2-1KV CABO PROSOLAR PRETO COM 200MM + TERMINAL TS-6/12	PROAUTO
2	2	21373	CABO VERMELHO COM 200MM + TERMINAL TS-6	CB-FV-4MM2-1KV CABO PROSOLAR VERMELHO COM 200MM + TERMINAL TS-6/12	PROAUTO
3	1	19505	CABO FLEXÍVEL 6 MM TERRA COM 370MM + TER	CABO FLEXÍVEL 6 MM TERRA COM 370MM + TERMINAL TS-6/12	PROAUTO
4	1	20861	EMBALAGEM CAIXA 3926-T	EMBALAGEM PARA CAIXA MODELO 3926-T (312x413x158)	PROAUTO
5	2	1097	UZH8-10-BR	UZH8-10-BR ETIQ EM BRANCO P/ BORNES UKJ E UJ5 HASTE C/ 10 ETIQUETAS	PROAUTO
6	6	672	UJ5-6	UJ5-6 BORNE A MOLA 6MM	PROAUTO
7	2	765	UJ5-6G	UJ5-6G TAMPA BORNE A MOLA 6MM	PROAUTO
8	6	707	UJ5-6/1X2	UJ5-6/1X2 BORNE MOLA DUPLO 6MM	PROAUTO
9	2	21635	PLACA DE IDENTIFICAÇÃO METÁLICA - 50x25MM LOGO PROAUTO	PLACA DE IDENTIFICAÇÃO METÁLICA - 50x25MM LOGO PROAUTO	PROAUTO
10	2	19511	PAR.CAB.SEXT.R.SOB. 4.8X45	KIT PARAFUSO CAB.SEXT.R.SOB. 4.8X45 (S-8) UNID 3/16X + BUCHA PLAST 8MM"	PROAUTO
11	2	762	UJ5-6/1X2G	UJ5-6/1X2G TAMPA P/ BORNE A MOLA DUPLO	PROAUTO
12	9	838	UKJ-2G2	UKJ-2G2 POSTE FINAL	PROAUTO
13	1	19536	KIT PRENSA CABO C/ 13 PÇS PCB PG-9 CZ	KIT PRENSA CABO C/ 13 PÇS PCB PG-9 CZ PRENSA CABO PLASTICO	PROAUTO
14	3	20445	CB-FV-4MM2-1KV CABO PROSOLAR PRETO COM 300MM	CB-FV-4MM2-1KV CABO PROSOLAR PRETO COM 300MM + TERMINAL TS-6/12	PROAUTO
15	5	20438	CABO PROSOLAR VERMELHO COM 350MM	CB-FV-4MM2-1KV CABO PROSOLAR VERMELHO COM 350MM + TERMINAL TS-6/12	PROAUTO
16	1	20439	CABO PROSOLAR VERMELHO COM 150MM	CB-FV-4MM2-1KV CABO PROSOLAR VERMELHO COM 150MM + TERMINAL TS-6/12	PROAUTO
17	1	21370	CB-FV-4MM2-1KV CABO PROSOLAR VERMELHO COM 300MM	CB-FV-4MM2-1KV CABO PROSOLAR VERMELHO COM 300MM + TERMINAL TS-6/12	PROAUTO
18	3	20440	CB-FV-4MM2-1KV CABO PROSOLAR PRETO COM 350MM + TERMINAL TS-6/12	CB-FV-4MM2-1KV CABO PROSOLAR PRETO COM 350MM + TERMINAL TS-6/12	PROAUTO
19	1	20441	CB-FV-4MM2-1KV CABO PROSOLAR PRETO COM 150MM + TERMINAL TS-6/12	CB-FV-4MM2-1KV CABO PROSOLAR PRETO COM 150MM + TERMINAL TS-6/12	PROAUTO
20	1	21761	CB-FV-4MM2-1KV CABO PROSOLAR PRETO COM 240MM+TERMINAL TS-6/12	CB-FV-4MM2-1KV CABO PROSOLAR PRETO 240MM+TERMINAL TS-6/12	PROAUTO
21	1	19502	CABO FLEXÍVEL 6 MM TERRA COM 160MM + TER	CABO FLEXÍVEL 6 MM TERRA COM 160MM + TERMINAL TS-6/12	PROAUTO

Notas		Cliente	Título LISTA DE MATERIAIS String Box Sistema de Proteção SB-3E-3S-600DC-STANDARD	Revisão 2
		Nº. Cliente		Nº. Proauto ID21056

# LISTA DE MATERIAIS

ITEM	QTD	ID	MODELO	DESCRIÇÃO	FORNECEDOR
22	1	21419	CABO FLEXÍVEL 6 MM TERRA COM 107 MM	CABO FLEXÍVEL 6 MM TERRA COM 107MM + TERMINAL TS-6/12 TERCEIRO	PROAUTO
23	1	21487	3926-TTB2 CAIXA IP65 26 DIN +SPTA-12	3926-TTB2 CAIXA IP65 26 DIN 410X310X150mm SERIE ACQUA +SPTA-12.	PROAUTO
24	1	21634	ETIQUETA LATERAL 60x40MM STRING BOX SEM FUSIVEL	ETIQUETA LATERAL 60x40MM STRING BOX SEM FUSIVEL	PROAUTO
25	1	21114	MANUAL DE INSTRUÇÕES PARA STRINGBOX SEM FUSIVEL	MANUAL DE INSTRUÇÕES PARA STRINGBOX SEM FUSIVEL	PROAUTO
26	1	18565	PLAQUETA CUIDADO 70x35mm	PLAQUETA CUIDADO / GERAÇÃO PROPRIA (70x35mm)	PROAUTO
27	3	18705	HORA TECNICA	HORA TECNICA	PROAUTO
28	3	16584	950531	950531 - DGYVSCI600 - PROT CONTR SOBRETEN P/ SISTEMAS PV SCI 600Vdc	PROAUTO
29	3	19155	MDC1A-025-600-2V-9121	MDC1A-025-600-2V-9121 SECCIONADORA 1000 DC 2 POLOS 10A.	PROAUTO

Notas		Cliente		Título LISTA DE MATERIAIS	Revisão
		Nº. Cliente	Nº. Proauto		