

NOTAS

### CONTROLE DE EMISSÕES

REV.	EXEC.	VERIF.	APROV.	CÓDIGO	DATA	DESCRIÇÃO DA EMISSÃO
0	RODRIGO				10/05/2019	
1	ALLAN R.	FABIO C.	RENATO S.		14/11/2019	REVISÃO PARA ELABORAÇÃO DE PROTÓTIPO
2	ALLAN R.	RODRIGO F.	FABIO C.		22/01/2020	TROCA DO SPTA POR BORNE TERRA
3	FELIPE M.	JULIANE C.	RODRIGO F.		15/05/2020	INCLUIR POSTE FINAL ENTRE BORNE + E -

### CÓDIGO DA EMISSÃO

(A) PARA APROVAÇÃO	(C) CERTIFICADO	(AB) AS BUILT
(IC) INFORMAÇÃO / CONHECIMENTO	(CL) CANCELADO	

### NOTAS GERAIS

NOTAS:

Endereço na rede:  
U:\MONTAGEM E MANUTENCAO\PROJETOS\STRING BOX\PADRÃO\600V\SB-1E-1S-ID21480\EPLAN

Ciente

Projeto

Unidade

Planta

Área

Nº. Proauto

ID21480



Nº. Cliente

Título

STRING BOX  
SISTEMA DE PROTEÇÃO  
SB-1E-1S-600DC- STANDARD

Sistema

Escola

Data

10/05/2019

Revisão

3

Folha

1 / 7

# ÍNDICE

PÁGINA	DESCRIÇÃO
1	CAPA
2	ÍNDICE
3	DIMENSIONAL
4	LAYOUT INTERNO
5	DIAGRAMA MULTIFILAR
6	LISTA DE MATERIAIS
7	LISTA DE MATERIAIS

Notas



Cliente

Nº. Cliente

Nº. Proauto

ID21480

Título

ÍNDICE  
String Box  
Sistema de Proteção  
SB-1E-1S-600DC STANDARD

Revisão

3

Folha

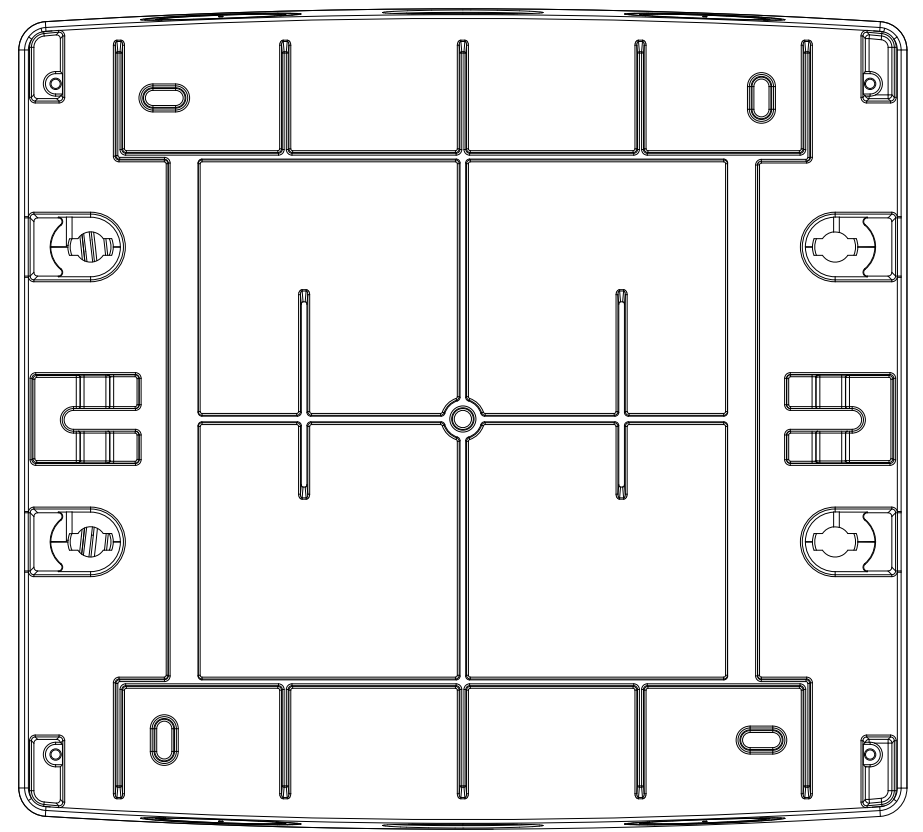
2 / 7

A3

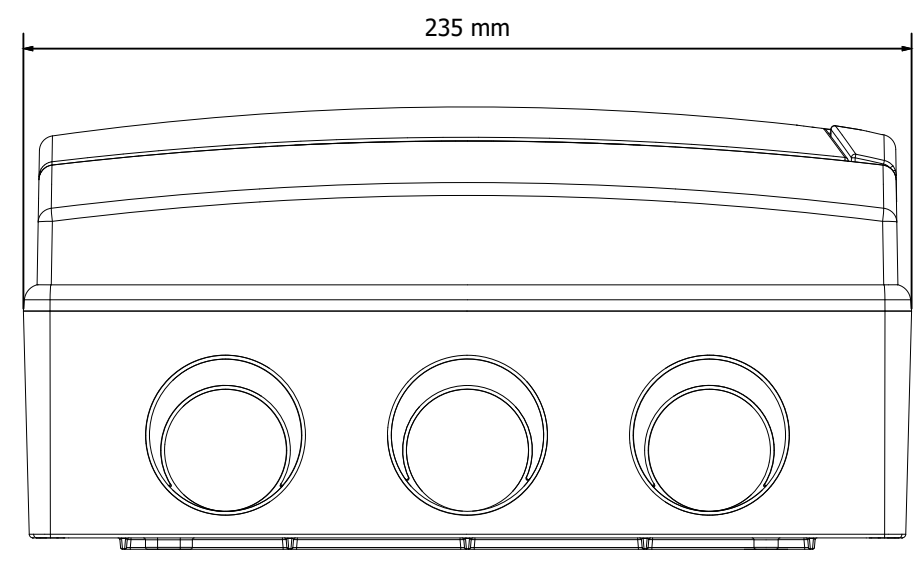
A  
B  
C  
D  
E  
F



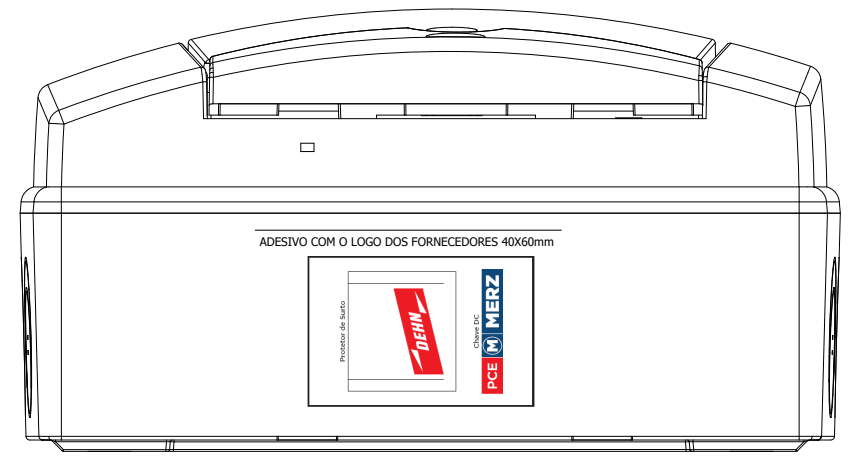
VISTA FRONTAL



VISTA INTERNA



VISTA INFERIOR



VISTA LATERAL

Notas		Cliente	Nº. Proauto ID21480	Título DIMENSIONAL String Box Sistema de Proteção SB-1E-1S-600DC STANDARD	Revisão 3
		Nº. Cliente			Folha 3 / 7

1

2

3

4

5

6

7

8

A

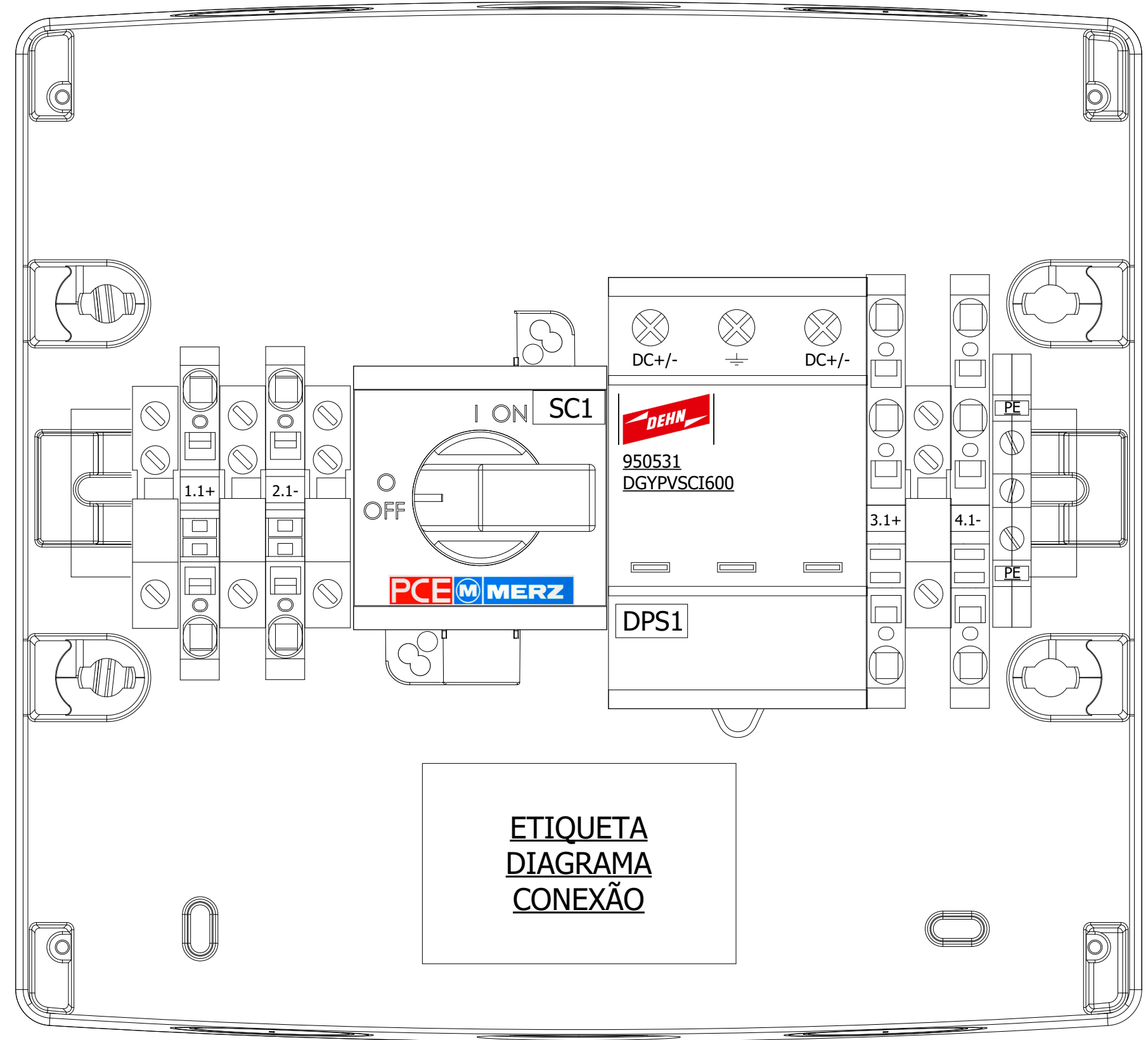
B

C

D

E

F



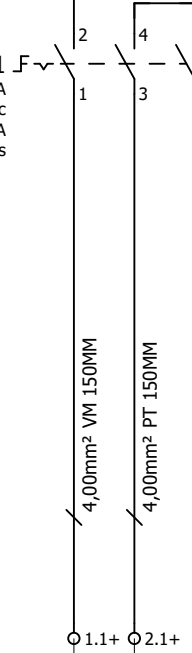
ETIQUETA  
DIAGRAMA  
CONEXÃO

# VISTA INTERNA

Notas		Cliente		Título	LAYOUT INTERNO String Box Sistema de Proteção SB-1E-1S-600DC STANDARD	Revisão
		Nº. Cliente	Nº. Proauto			3
			ID21480			Folha
						4 / 7

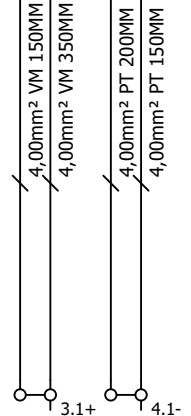
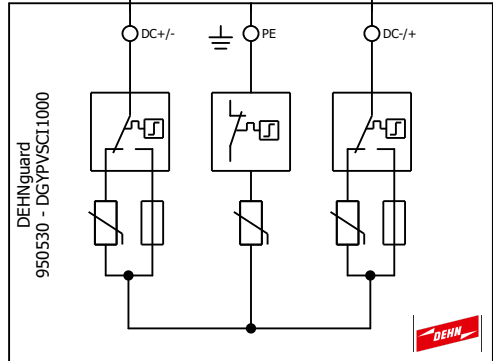
A  
B  
C  
D  
E  
F

**PCE MERZ** SC1 F  
 Seccionadora 25A  
 Tensão de Operação 1000Vcc  
 Corrente Max. 25A  
 3 Polos



**ENTRADA**

**DPS1**  
 DEHNguard YPV SCI  
 Max. PV voltage (Ucpv)  
 1000V  
 Total discharge current  
 (8/20) 40Ka



**SAÍDA**

Notas	<b>PROAUTO</b> ELECTRIC		Cliente	Título	DIAGRAMA MULTIFILAR String Box Sistema de Proteção SB-1E-1S-600DC STANDARD	Revisão
	Nº. Cliente	Nº. Proauto	ID21480			3
					Folha	
					5 / 7	

# LISTA DE MATERIAIS

ITEM	QTD	ID	MODELO	DESCRIÇÃO	FORNECEDOR
1	1	21485	KIT MONTADO 2 UJ5-6 +TAMPA	KIT MONTADO 2 UJ5-6 + BORNE PASSAGEM COM TAMPA..	PROAUTO
2	1	22791	CABO FLEXIVEL 6 MM TERRA COM 150 MM+ TERMINAL TS-6/12	CABO FLEXIVEL 6 MM TERRA COM 150MM+ TERMINAL TS-6/12	PROAUTO
3	1	20440	CB-FV-4MM2-1KV CABO PROSOLAR PRETO COM 350MM + TERMINAL TS-6/12	CB-FV-4MM2-1KV CABO PROSOLAR PRETO COM 350MM + TERMINAL TS-6/12	PROAUTO
4	1	22171	CB-FV-6MM2-1KV CABO PROSOLAR VERMELHO COM 350MM+TERMINAL TS-6/12 TERCEIRO	CB-FV-6MM2-1KV CABO PROSOLAR VERMELHO COM 350MM+TERMINAL TS-6/12 TERCEIRO	PROAUTO
5	2	20441	CB-FV-4MM2-1KV CABO PROSOLAR PRETO COM 150MM + TERMINAL TS-6/12	CB-FV-4MM2-1KV CABO PROSOLAR PRETO COM 150MM + TERMINAL TS-6/12	PROAUTO
6	2	20439	CABO PROSOLAR VERMELHO COM 150 MM	CB-FV-4MM2-1KV CABO PROSOLAR VERMELHO COM 150MM + TERMINAL TS-6/12	PROAUTO
7	1	21600	KIT PRENSA CABO C/ 5 PÇS PCB PG-9 CZ	KIT PRENSA CABO C/ 5 PÇS PCB PG-9 CZ PRENSA CABO PLASTICO	PROAUTO
8	4	838	UKJ-2G2	UKJ-2G2 POSTE FINAL	PROAUTO
9	1	20859	EMBALAGEM PARA CAIXA 3908-TTB1 CAIXA IP65 08 DIN	EMBALAGEM PARA CAIXA 3908-TTB1 CAIXA IP65 08 DIN 220X240X118 (NACIONAL)	PROAUTO
10	1	21484	KIT MONTADO BORNE UJ5-6/1X2 + UJ5-6/1X2G	KIT MONTADO BORNE UJ5-6/1X2 + UJ5-6/1X2G - BORNE DUPLO COM TAMPA	PROAUTO
11	1	1097	UZB8-10-BR	UZB8-10-BR ETIQ EM BRANCO P/ BORNES UKJ E UJ5 HASTE C/ 10 ETIQUETAS	PROAUTO
12	1	632	USK-6-JD	USK-6-JD BORNE TERRA PARAFUSO 6MM	PROAUTO
13	1	21635	PLACA DE IDENTIFICAÇÃO METÁLICA - 50x25MM LOGO PROAUTO	PLACA DE IDENTIFICAÇÃO METÁLICA - 50x25MM LOGO PROAUTO	PROAUTO
14	2	19511	PAR.CAB.SEXT.R.SOB. 4.8X45	KIT PARAFUSO CAB.SEXT.R.SOB. 4.8X45 (S-8) UNID 3/16X + BUCHA PLAST 8MM"	PROAUTO
15	1	19050	PLAQUETA GERAÇÃO PRÓPRIA	PLAQUETA GERAÇÃO PRÓPRIA 60X25mm	PROAUTO
16	1	21634	ETIQUETA LATERAL 60x40MM STRING BOX SEM FUSIVEL	ETIQUETA LATERAL 60x40MM STRING BOX SEM FUSIVEL	PROAUTO
17	1	21114	MANUAL DE INSTRUÇÕES PARA STRINGBOX SEM FUSIVEL	MANUAL DE INSTRUÇÕES PARA STRINGBOX SEM FUSIVEL	PROAUTO
18	1	21635	PLACA DE IDENTIFICAÇÃO METÁLICA - 50x25MM PADRÃO STRING	PLACA DE IDENTIFICAÇÃO METÁLICA - 50x25MM PADRÃO STRING	PROAUTO
19	3	18705	HORA TECNICA	HORA TECNICA	PROAUTO
20	1	19349	3908-T	3908-T CAIXA IP65 8 DIN 215X235X110mm SERIE ACQUA	PROAUTO

# LISTA DE MATERIAIS

ITEM	QTD	ID	MODELO	DESCRIÇÃO	FORNECEDOR
21	1	16584	950531	950531 - DGYPVSCI600 - PROT CONTR SOBRETEN P/ SISTEMAS PV SCI 600Vdc	PROAUTO
22	1	19155	MDC1A-025-600-2V-9121	MDC1A-025-600-2V-9121 SECCIONADORA 1000 DC 2 POLOS 10A.	PROAUTO