

NOTAS

### CONTROLE DE EMISSÕES

| REV. | EXEC.     | VERIF.     | APROV.     | CÓDIGO | DATA       | DESCRIÇÃO DA EMISSÃO   |
|------|-----------|------------|------------|--------|------------|------------------------|
| 0    | FELIPE M. | JULIANE C. | RODRIGO F. |        | 13/05/2020 | PROJETO PARA APROVAÇÃO |
|      |           |            |            |        |            |                        |
|      |           |            |            |        |            |                        |
|      |           |            |            |        |            |                        |
|      |           |            |            |        |            |                        |

### CÓDIGO DA EMISSÃO

|                                |                 |               |
|--------------------------------|-----------------|---------------|
| (A) PARA APROVAÇÃO             | (C) CERTIFICADO | (AB) AS BUILT |
| (IC) INFORMAÇÃO / CONHECIMENTO | (CL) CANCELADO  |               |

### NOTAS GERAIS

NOTAS:

Endereço na rede:  
U:\ENGENHARIA\_SOLUCOES\PROJETOS - ENGENHARIA DE SOLUÇÕES\STRING BOX\\_String box 1010Vdc\ID 23682\EPLAN

Cliente

Projeto

Unidade

Planta

Área

Nº. Proauto

ID 23682

Nº. Cliente



Título

STRING BOX  
SB-1E-1S-20A-1010VDC

Sistema

Escala

Data

13/05/2020

Revisão

1

Folha

1 / 6

# ÍNDICE

| PÁGINA | DESCRIÇÃO           |
|--------|---------------------|
| 1      | CAPA                |
| 2      | ÍNDICE              |
| 3      | DIMENSIONAL         |
| 4      | LAYOUT INTERNO      |
| 5      | DIAGRAMA MULTIFILAR |
| 6      | LISTA DE MATERIAIS  |

A


B

C

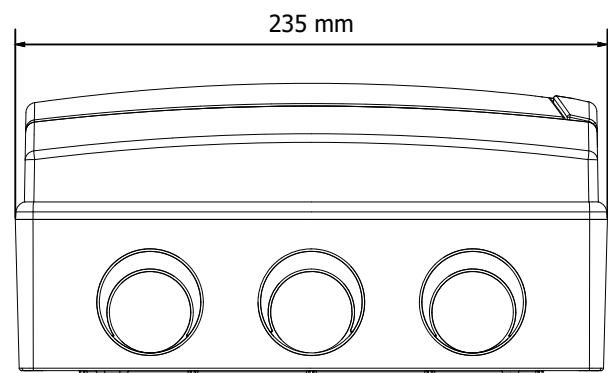
D

E

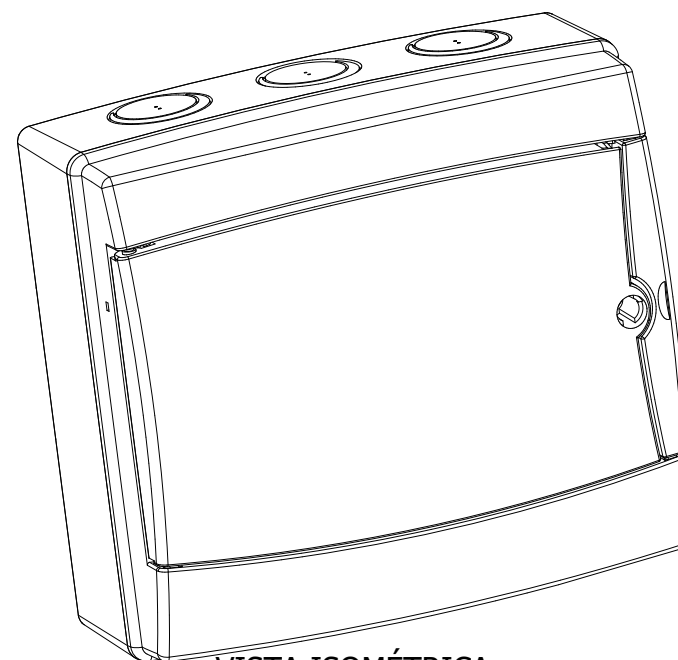
F

|       |  |             |  |                         |
|-------|--|-------------|--|-------------------------|
| Notas |  | Cliente     | Título<br>ÍNDICE<br>String Box<br>SB-1E-1S-20A-1010VDC | Revisão<br>1            |
|       |  | Nº. Cliente |  | Nº. Proauto<br>ID 23682 |

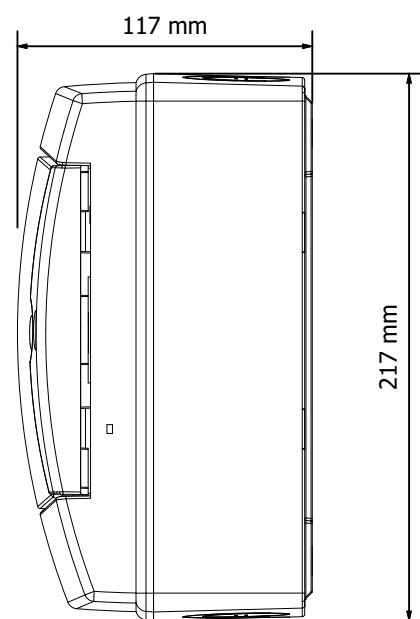
A  
B  
C  
D  
E  
F



VISTA INFERIOR



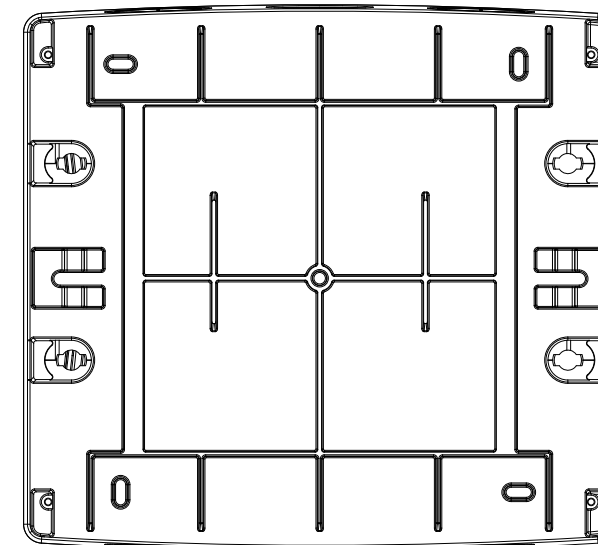
VISTA ISOMÉTRICA



VISTA LATERAL



VISTA FRONTAL



VISTA INTERNA

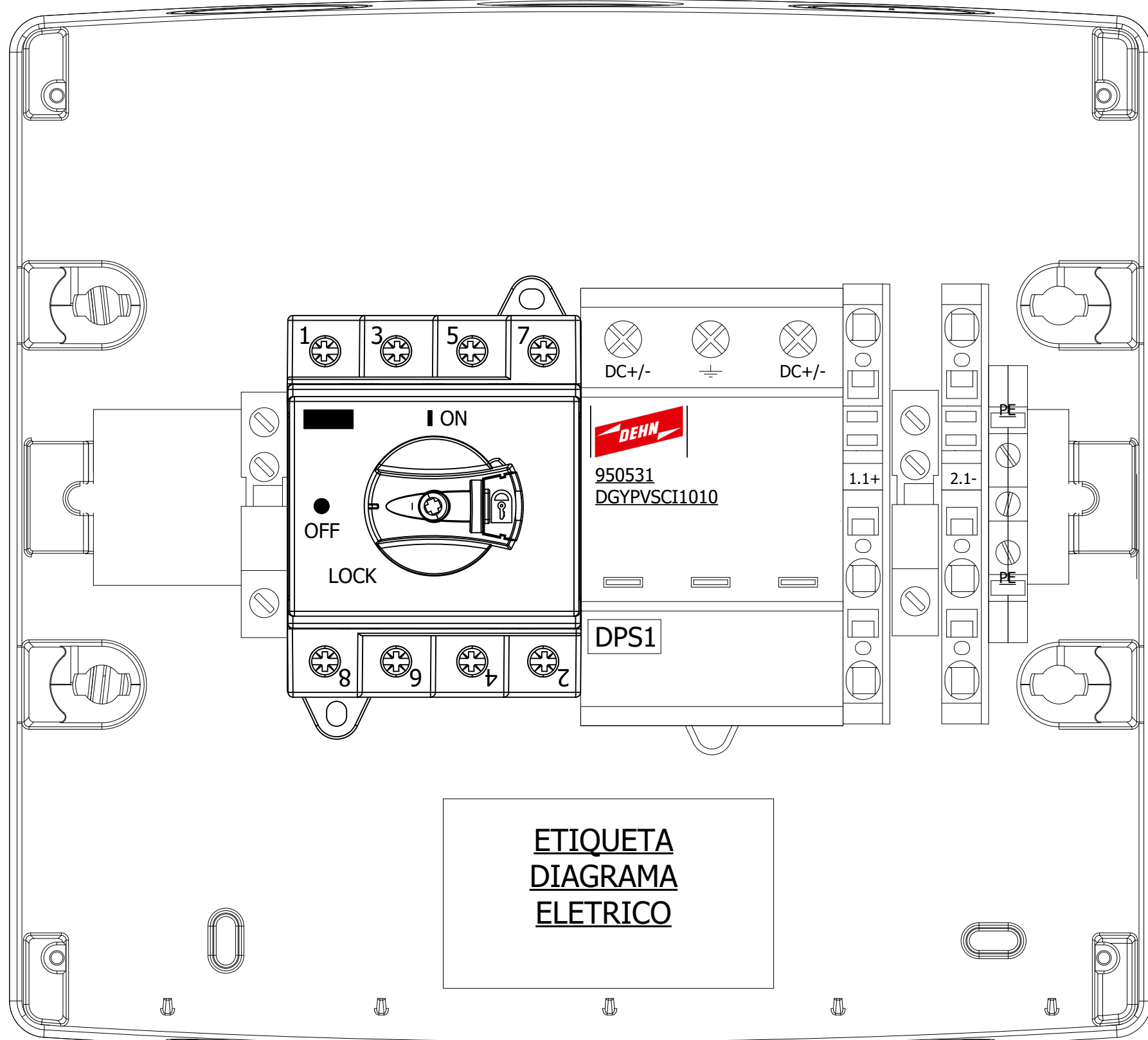
Notas




|             |             |
|-------------|-------------|
| Cliente     |             |
| Nº. Cliente | Nº. Proauto |
|             | ID 23682    |

|        |                      |
|--------|----------------------|
| Título | DIMENSIONAL          |
|        | String Box           |
|        | SB-1E-1S-20A-1010VDC |

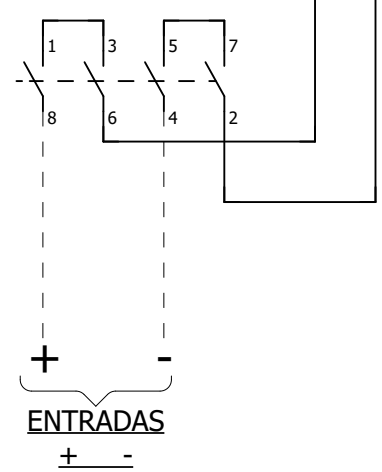
|         |       |
|---------|-------|
| Revisão | 1     |
| Folha   | 3 / 6 |



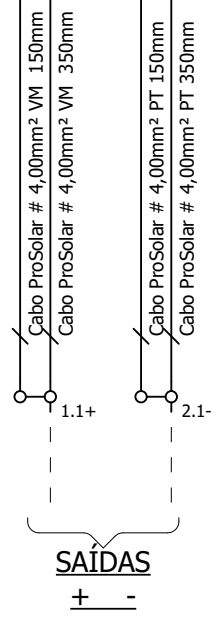
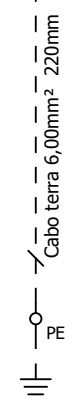
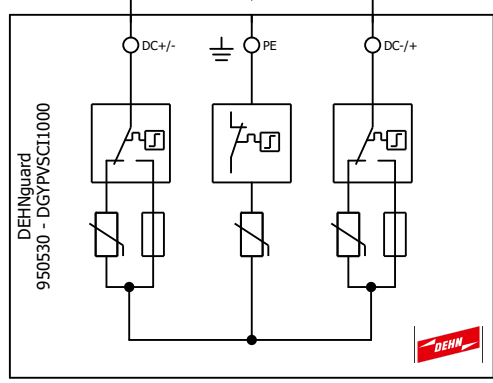
# VISTA INTERNA

|       |  |             |             |        |  |         |
|-------|--|-------------|-------------|--------|--|---------|
| Notas |  | Cliente     |             | Título | LAYOUT INTERNO<br>String Box<br>SB-1E-1S-20A-1010VDC | Revisão |
|       |  | Nº. Cliente | Nº. Proauto |        |  | 1       |
|       |  |             | ID 23682    |        |  | Folha   |
|       |  |             |             |        |  | 4 / 6   |

SC1  
Seccionadora 32A  
Tensão de Operação 1000Vcc  
Corrente Max. 32A  
4 Polos



DPS1  
DEHNguard YPV SCI  
Max. PV voltage (Ucpv)  
1000V  
Total discharge current  
(8/20) 40Ka



|       |
|-------|
| Notas |
|-------|




|             |             |
|-------------|-------------|
| Cliente     |             |
| Nº. Cliente | Nº. Proauto |
| ID 23682    |             |

|        |                                    |
|--------|------------------------------------|
| Título | DIAGRAMA MULTIFILAR                |
|        | String Box<br>SB-1E-1S-20A-1010VDC |

|         |       |
|---------|-------|
| Revisão | 1     |
| Folha   | 5 / 6 |

# LISTA DE MATERIAIS

| ITEM | QTD | ID    | MODELO  | DESCRIÇÃO   | FORNECEDOR |
|------|-----|-------|---|---|------------|
| 1    | 1   | 20441 | CABO PROSOLAR PRETO COM 150MM                                   | CB-FV-4MM2-1KV CABO PROSOLAR PRETO COM 150MM + TERMINAL TS-6/12         | PROAUTO    |
| 2    | 1   | 20439 | CABO PROSOLAR VERMELHO COM 150MM                                | CB-FV-4MM2-1KV CABO PROSOLAR VERMELHO COM 150MM + TERMINAL TS-6/12      | PROAUTO    |
| 3    | 1   | 19498 | CABO VERMELHO COM 220MM + TERMINAL TS-6/                        | CB-FV-4MM2-1KV CABO PROSOLAR VERMELHO COM 220MM + TERMINAL TS-6/12      | PROAUTO    |
| 4    | 1   | 22791 | CABO FLEXIVEL 6 MM TERRA COM 150MM+ TERMINAL TS-6/12            | CABO FLEXIVEL 6 MM TERRA COM 150MM+ TERMINAL TS-6/12                    | PROAUTO    |
| 5    | 2   | 1097  | UZH8-10-BR  | UZH8-10-BR ETIQ EM BRANCO P/ BORNES UKJ E UJ5 HASTE C/ 10 ETIQUETAS     | PROAUTO    |
| 6    | 1   | 20859 | EMBALAGEM PARA CAIXA 3908-TTB1 CAIXA IP65 08 DIN                | EMBALAGEM PARA CAIXA 3908-TTB1 CAIXA IP65 08 DIN 220X240X118 (NACIONAL) | PROAUTO    |
| 7    | 1   | 21600 | KIT PRENSA CABO C/ 5 PÇS PCB PG-9 CZ                            | KIT PRENSA CABO C/ 5 PÇS PCB PG-9 CZ PRENSA CABO PLASTICO               | PROAUTO    |
| 8    | 1   | 20440 | CB-FV-4MM2-1KV CABO PROSOLAR PRETO COM 350MM + TERMINAL TS-6/12 | CB-FV-4MM2-1KV CABO PROSOLAR PRETO COM 350MM + TERMINAL TS-6/12         | PROAUTO    |
| 9    | 2   | 21635 | PLACA DE IDENTIFICAÇÃO METÁLICA - 50x25MM LOGO PROAUTO          | PLACA DE IDENTIFICAÇÃO METÁLICA - 50x25MM LOGO PROAUTO                  | PROAUTO    |
| 10   | 2   | 19511 | PAR.CAB.SEXT.R.SOB. 4.8X45                                      | KIT PARAFUSO CAB.SEXT.R.SOB. 4.8X45 (S-8) UNID 3/16X + BUCHA PLAST 8MM" | PROAUTO    |
| 11   | 1   | 21485 | KIT MONTADO 2 UJ5-6 +TAMPA                                      | KIT MONTADO 2 UJ5-6 + BORNE PASSAGEM COM TAMPA..                        | PROAUTO    |
| 12   | 1   | 632   | USK-6-JD  | USK-6-JD BORNE TERRA PARAFUSO 6MM                                       | PROAUTO    |
| 13   | 1   | 19050 | PLAQUETA GERAÇÃO PRÓPRIA  | PLAQUETA GERAÇÃO PRÓPRIA 60X25mm  | PROAUTO    |
| 14   | 1   | 19349 | 3908-T  | 3908-T CAIXA IP65 8 DIN 215X235X110mm SERIE ACQUA                       | PROAUTO    |
| 15   | 1   | 16419 | 950530 - DGYPVSCI1000   | 950530 - DGYPVSCI1000 - PROT CONTR SOBRETEN P/ SISTEMAS PV SCI 1000Vdc  | PROAUTO    |
| 16   | 1   | 23890 | PEDSC100R-DB-4T-CHAVE SECC 4P 1M PPT 32A 1000VDC / 32A 600VDC   | PEDSC100R-DB-4T-CHAVE SECC 4P 1MPPT 32A 1000VDC / 32A 600VDC            | PROAUTO    |

|       |  |             |  |                         |
|-------|--|-------------|--|-------------------------|
| Notas |  | Cliente     | Título<br>LISTA DE MATERIAIS<br>String Box<br>SB-1E-1S-20A-1010VDC | Revisão<br>1            |
|       |  | Nº. Cliente |  | Nº. Proauto<br>ID 23682 |