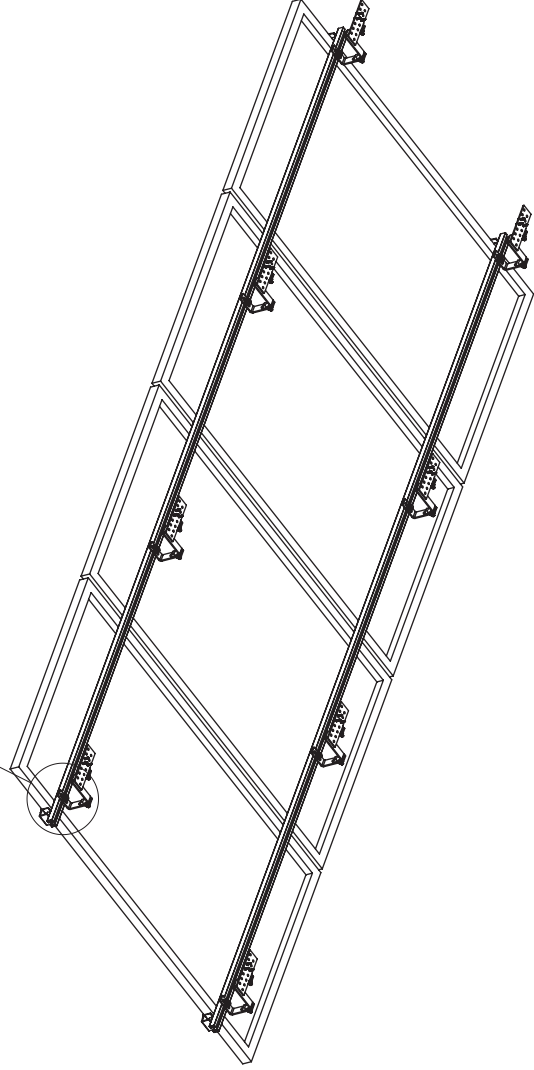


DETALHE M  
ESCALA 1:5



Nº	Referência	Comentários	Peso	QTD.
1	painel solar	---	26	4
2	montagem_conec		0.84	8
3	perfil_23x34		2.48	2
4	parafuso T	---	0.04	8
5	prendedor final		0.09	4
6	prendedor central		0.04	6

**ROMAGNOLE**  
ROMAGNOLE

Projeto

TELHA COLONIAL COM REGULAGEM EXTERNA

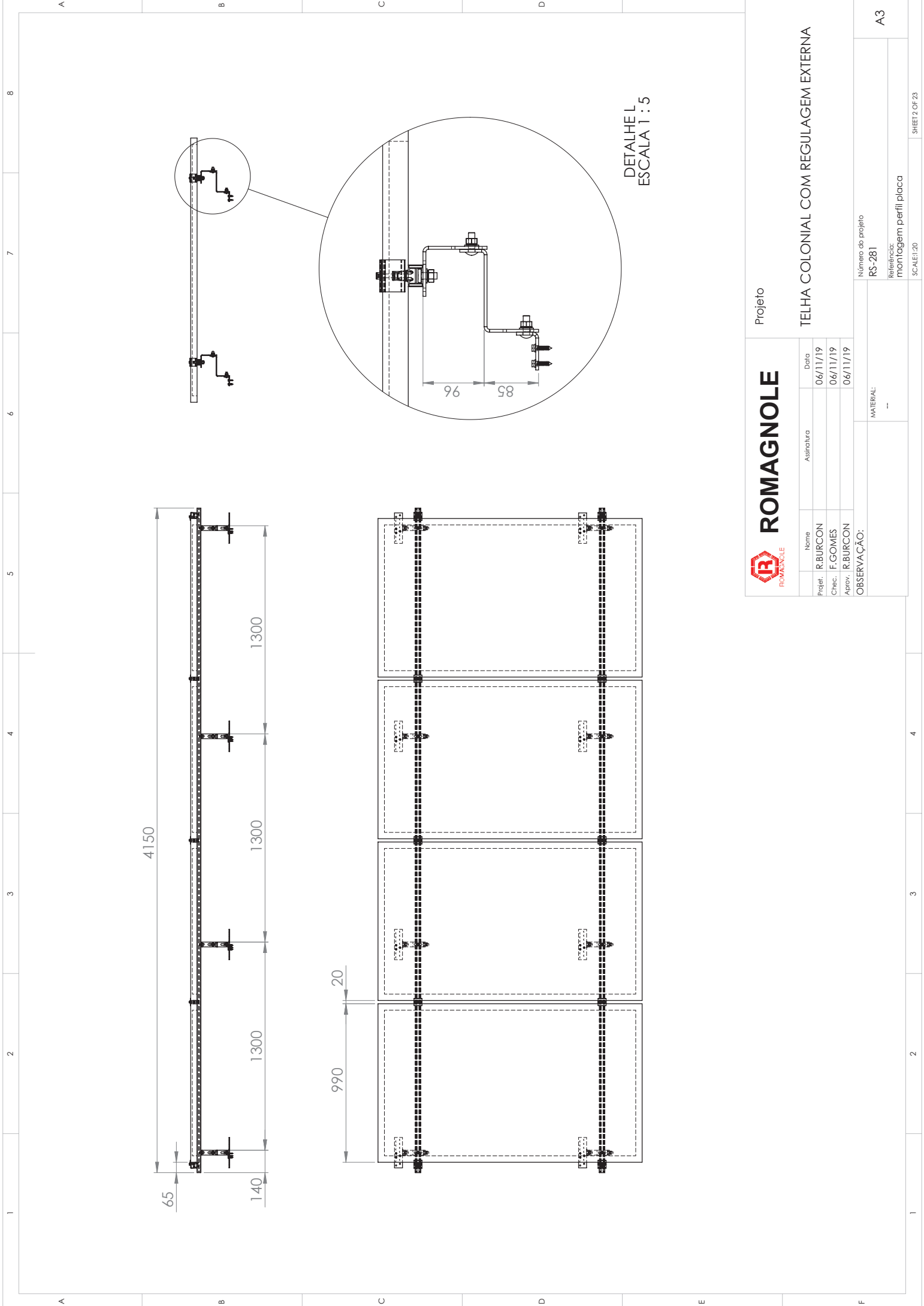
Nome	Assinatura	Data
Projel.: R.BURCON		06/11/19
Chec.: F.GOMES		06/11/19
Aprov.: R.BURCON		06/11/19

OBSERVAÇÃO:

Número do projeto  
RS-281  
Referência:  
Montagem perfil placa  
SCALE: 1:20

MATERIAL:  
---

A3



Projeto

TELHA COLONIAL COM REGULAGEM EXTERNA

Nome	Assinatura	Data
Projel.: R.BURCON		06/11/19
Chec.: F.GOMES		06/11/19
Aprov.: R.BURCON		06/11/19

Número do projeto  
RS-281

Referência:  
Montagem perfil placa  
SCALE: 1:20

OBSERVAÇÃO:  
MATERIAL:  
---

A3