

DETALHE C
ESCALA 1 : 5

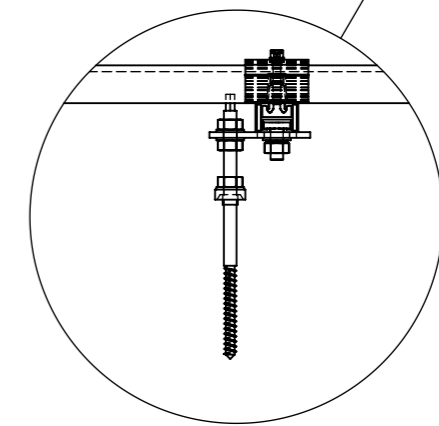
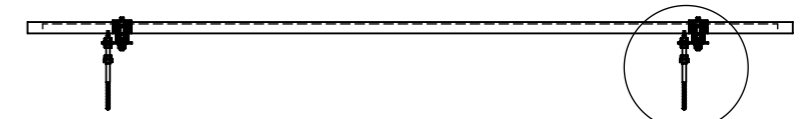
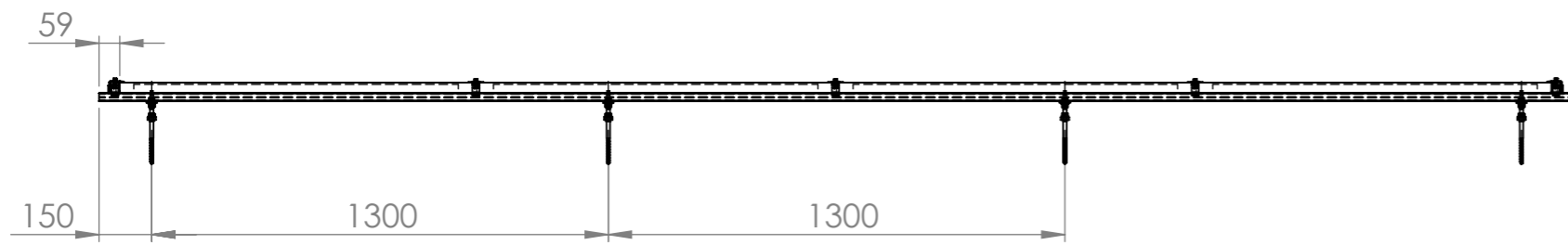
Nº	Referência	Comentários	Peso	QTD.
1	painel solar	--	26	4
2	parafuso rosca dupla montagem		0.28	8
3	perfil_23x34		2.51	2
4	prendedor final		0.09	4
5	prendedor central		0.04	6



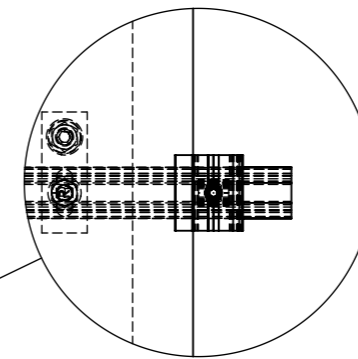
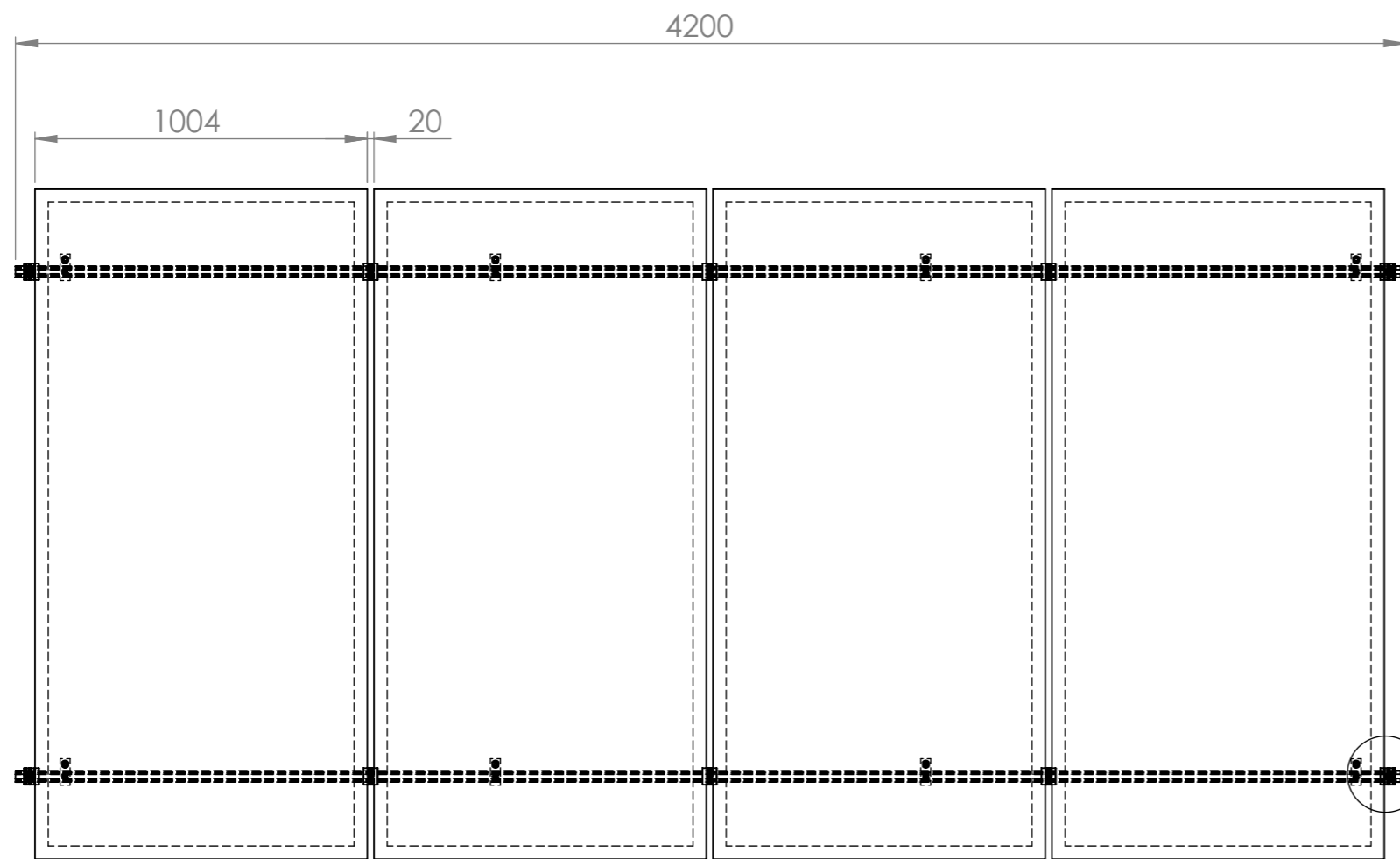
	Nome	Assinatura	Data
Projet.	R.BURCON		06/08/17
Chec.	F.GOMES		06/08/17
Aprov.	R.BURCON		06/08/17

Projeto
ESTRUTURA PARAFUSO ROSCA DUPLA

OBSERVAÇÃO:	MATERIAL: --	Número do projeto RS-223	A3
		Referência: montagem perfil placa	
		SCALE:1:25	SHEET 1 OF 15



DETALHE J
ESCALA 1 : 6



DETALHE B
ESCALA 1 : 5



	Nome	Assinatura	Data
Projet.	R.BURCON		06/08/17
Chec.	F.GOMES		06/08/17
Aprov.	R.BURCON		06/08/17

OBSERVAÇÃO:

MATERIAL:
--

Projeto
ESTRUTURA PARAFUSO ROSCA DUPLA

Número do projeto
RS-223
Referência:
montagem perfil placa

A3