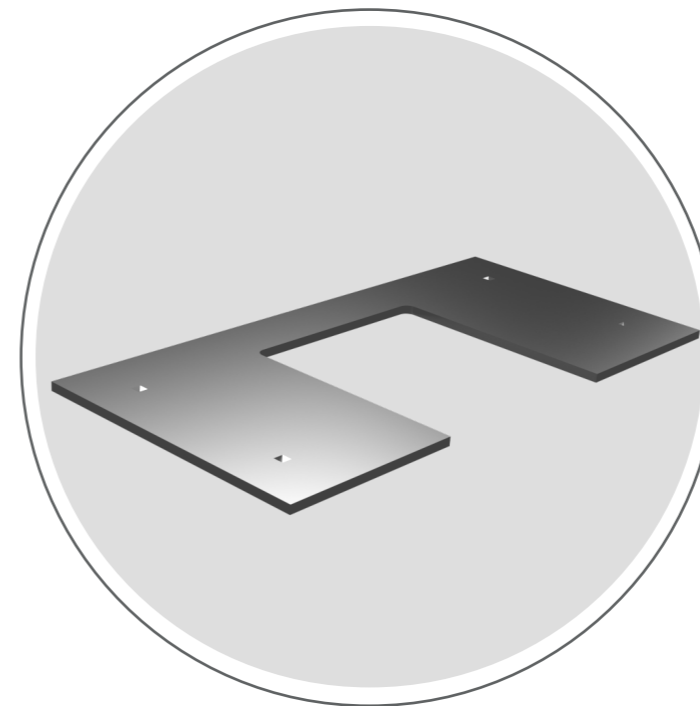
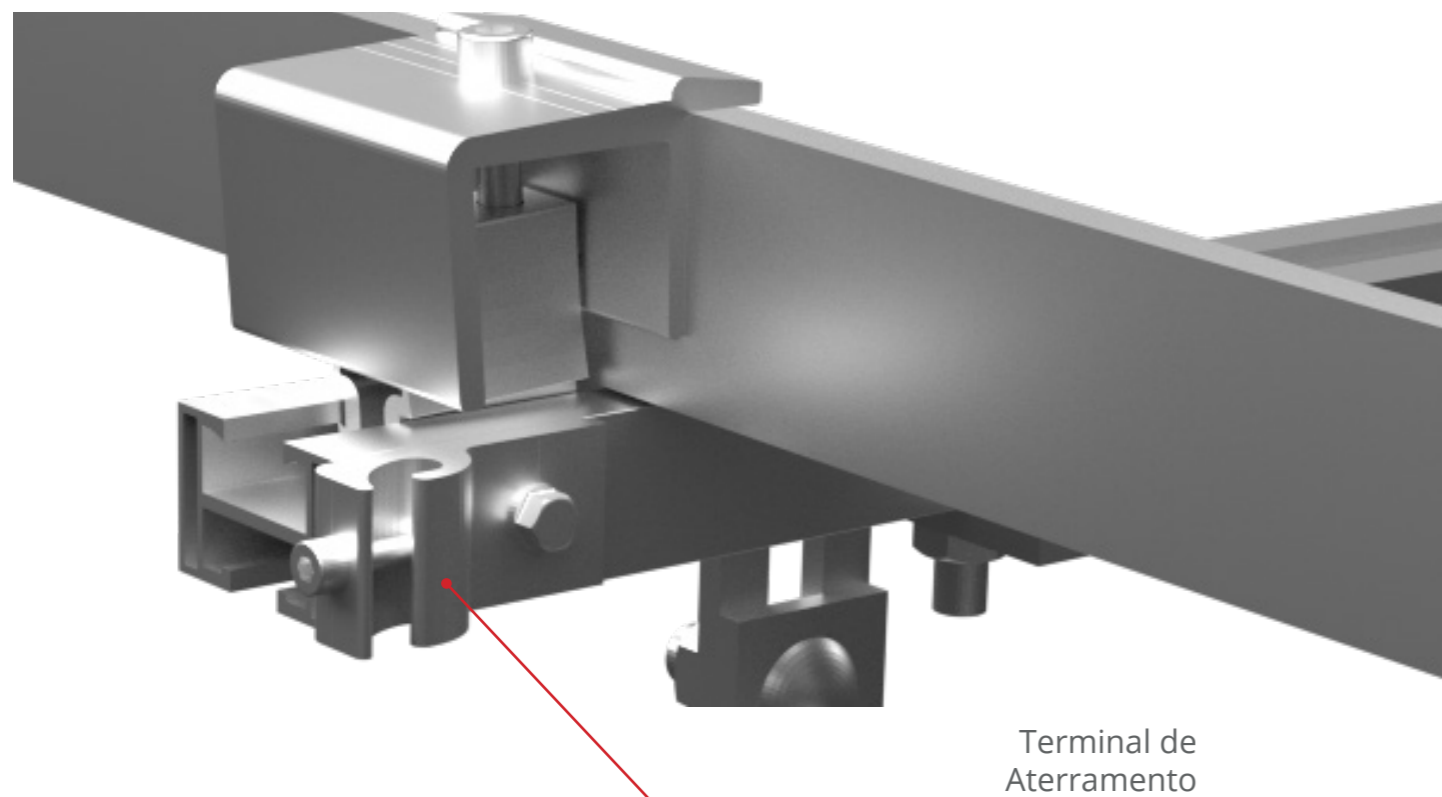
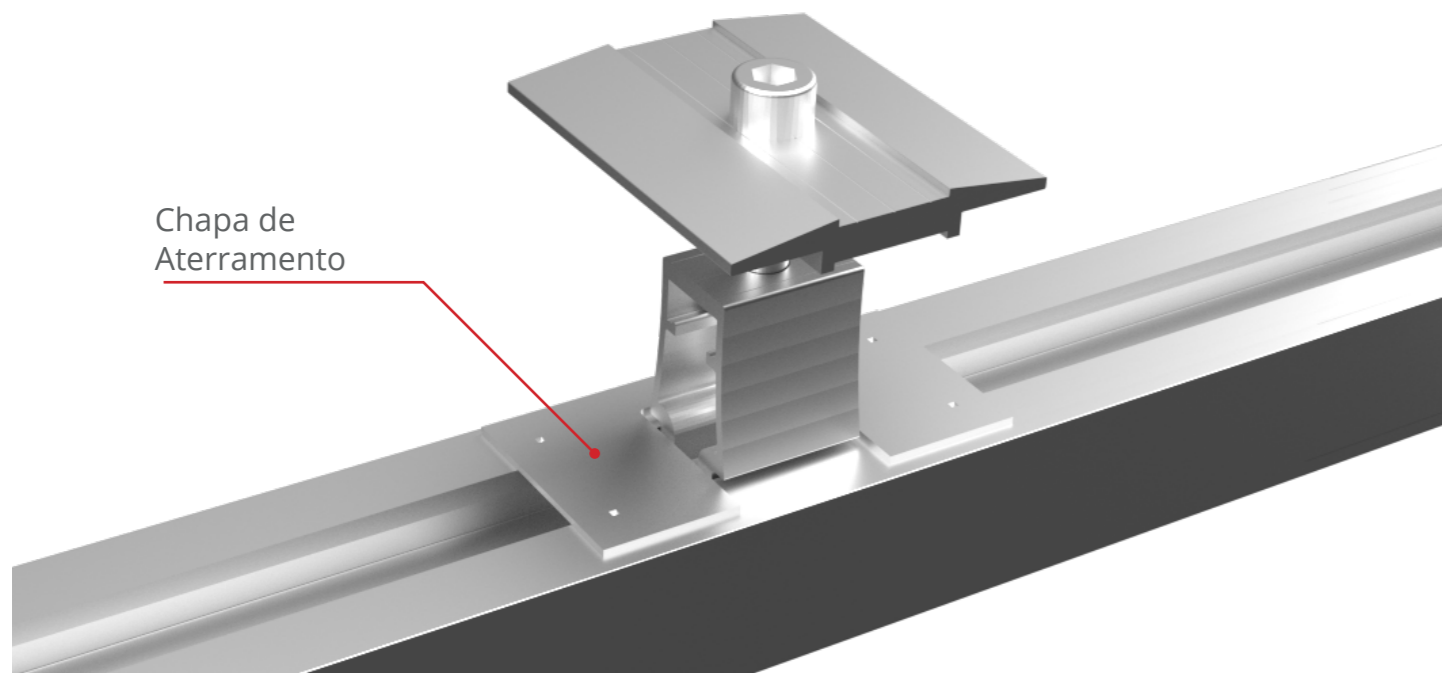


FICHA TÉCNICA

Kit de Aterramento para Estrutura Solar



Chapa de Aterramento



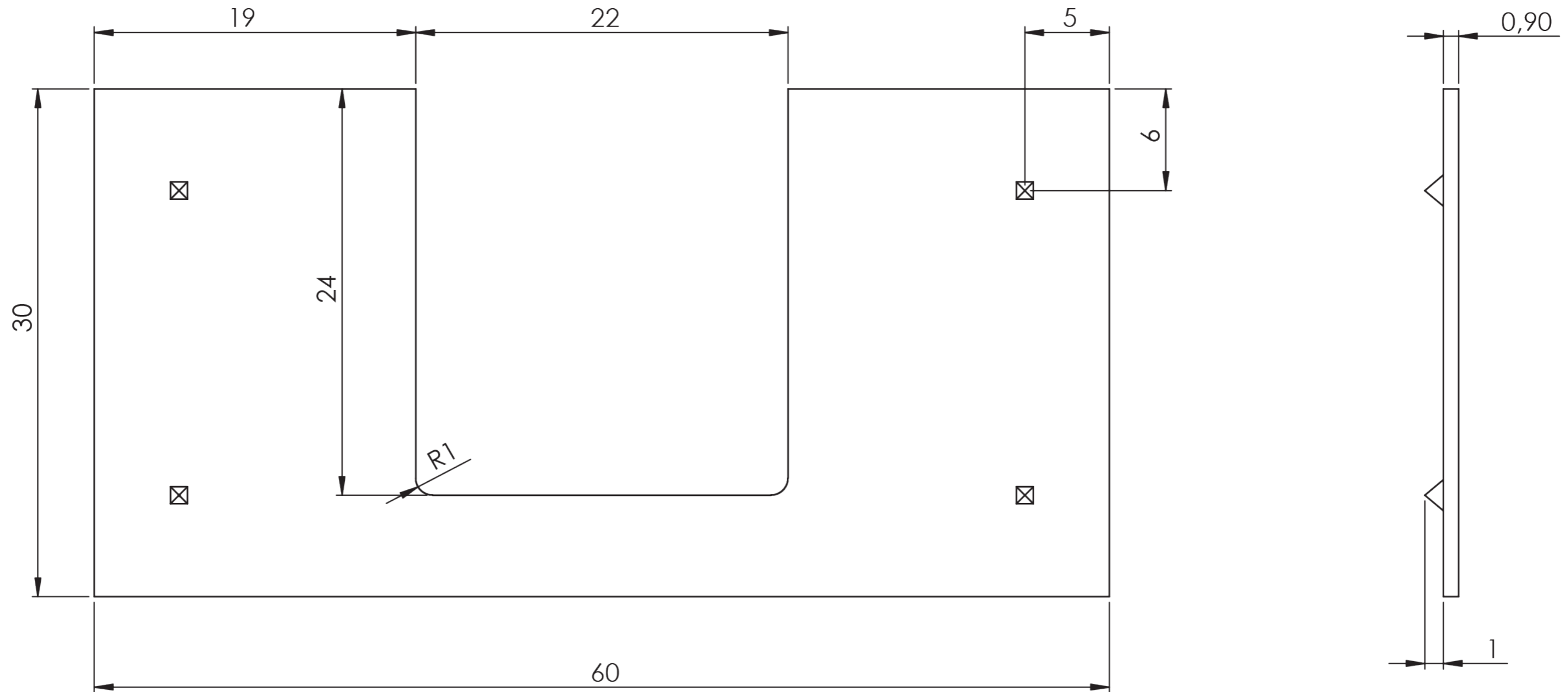
Terminal de Aterramento

Características

- Dimensionado segundo cargas de vento NBR 6123.
- Aço zincado segundo NBR 6323.
- Dimensionamento da estrutura segundo NBR 8800.
- Vigas em aço estrutural.
- Clamps em alumínio estrutural 6063-T6.
- Fixação dos clamps por meio de parafusos autobrocantes.
- Boa relação peso/resistência.
- Proteção garantida por zincagem a fogo, permitindo áreas descobertas de zinco de até 1 cm², sem perda de proteção (isto inclui furos necessários para fixação dos módulos, arranhões e descascados acidentais).
- Fácil instalação e ajuste.

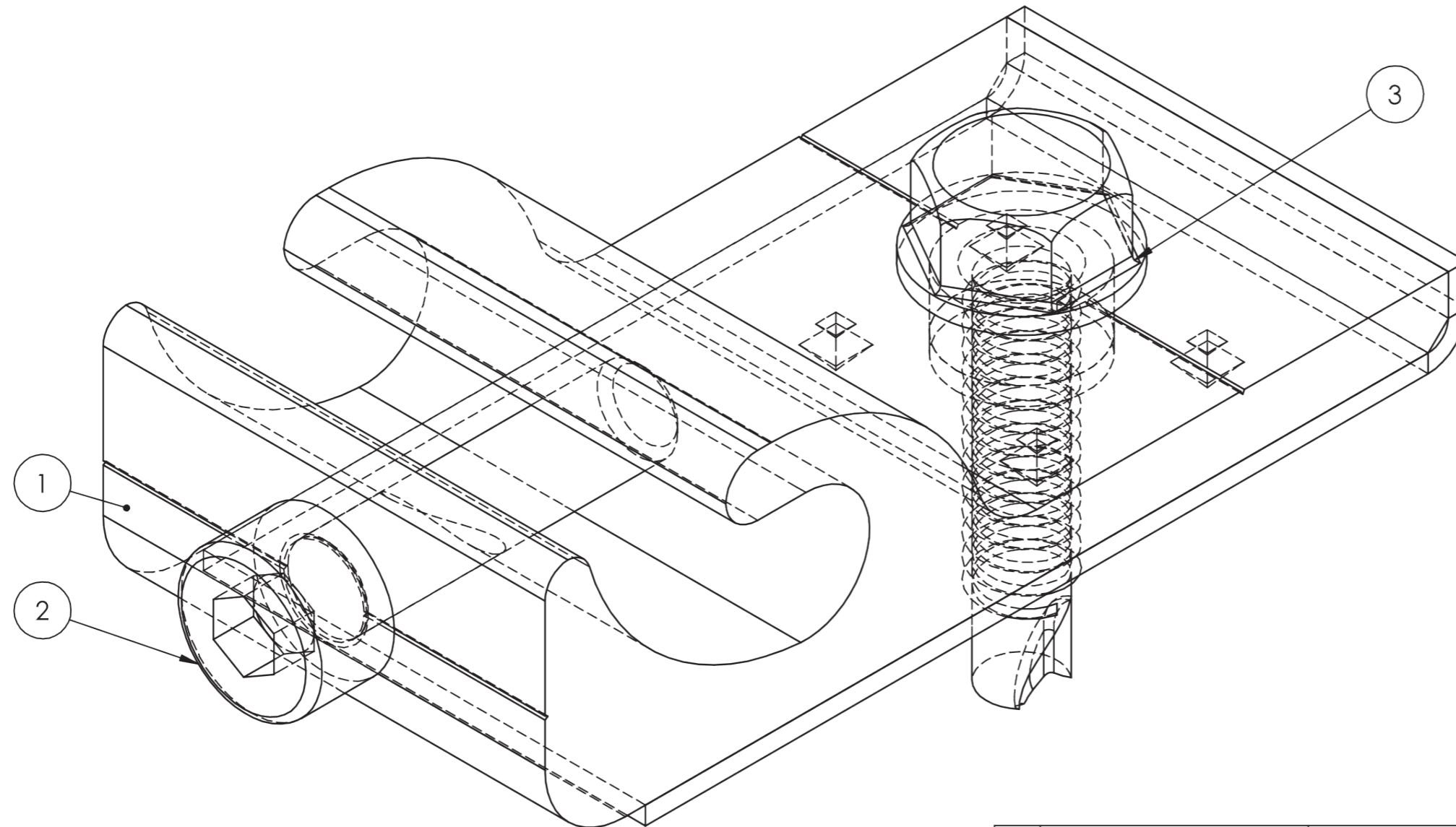
FICHA TÉCNICA
Chapa de Aterramento

RS-223



FICHA TÉCNICA
Terminal de Aterramento

RS-223



Nº	Referência	Especificação	Dimensões	Peso	Qtd.
1	terminal			0.01	1
2	EN ISO 4762 M4 x 16 - 16N	M4 X 16			1
3	autobrocante			0.00	1
4	encosto de inox			0.01	1

FICHA TÉCNICA
Terminal de Aterramento

RS-223

