

Nº	Referência	Comentários	Peso	QTD.
1	terminal	--	0.01	1
2	parafuso allen M4x16	parafuso allen M4x16mm	0.00	1
3	autobrocante 4,8x19mm	parafuso auto brocante 4,8x19mm	0.00	1
4	encosto de inox		0.00	1



**ROMAGNOLE**

Projeto

CLIP DE ATERRAMENTO CABO BITOLA 6.35MM

	Nome	Assinatura	Data
Projet.	R.BURCON		17/03/17
Chec.	F.GOMES		17/03/17
Aprov.	R.BURCON		17/03/17

OBSERVAÇÃO:

MATERIAL:

--

Número do projeto

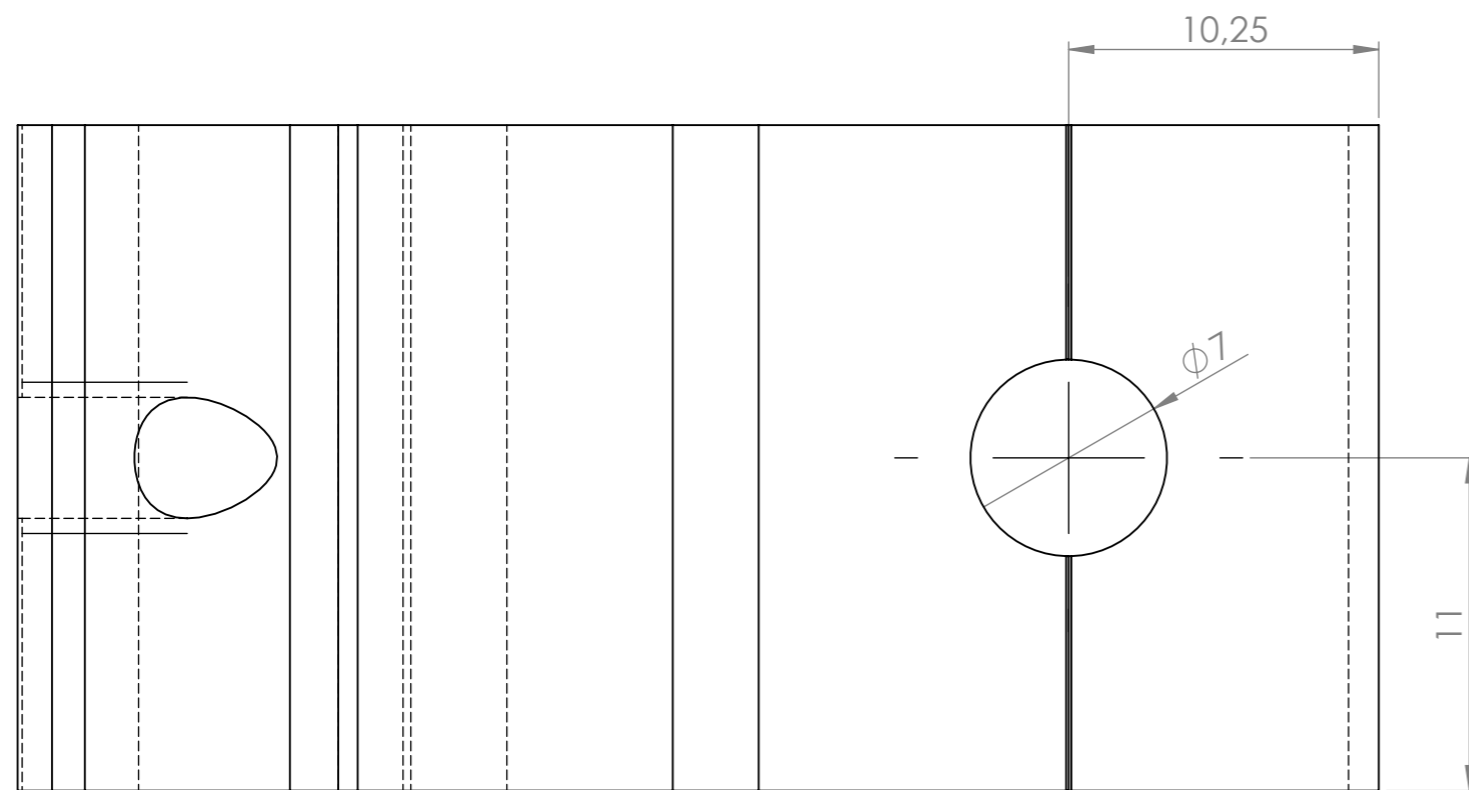
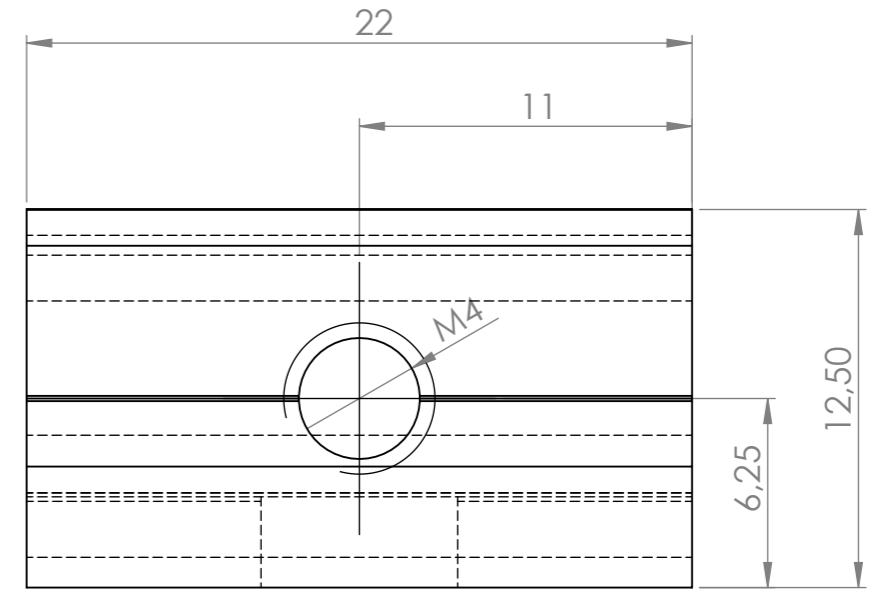
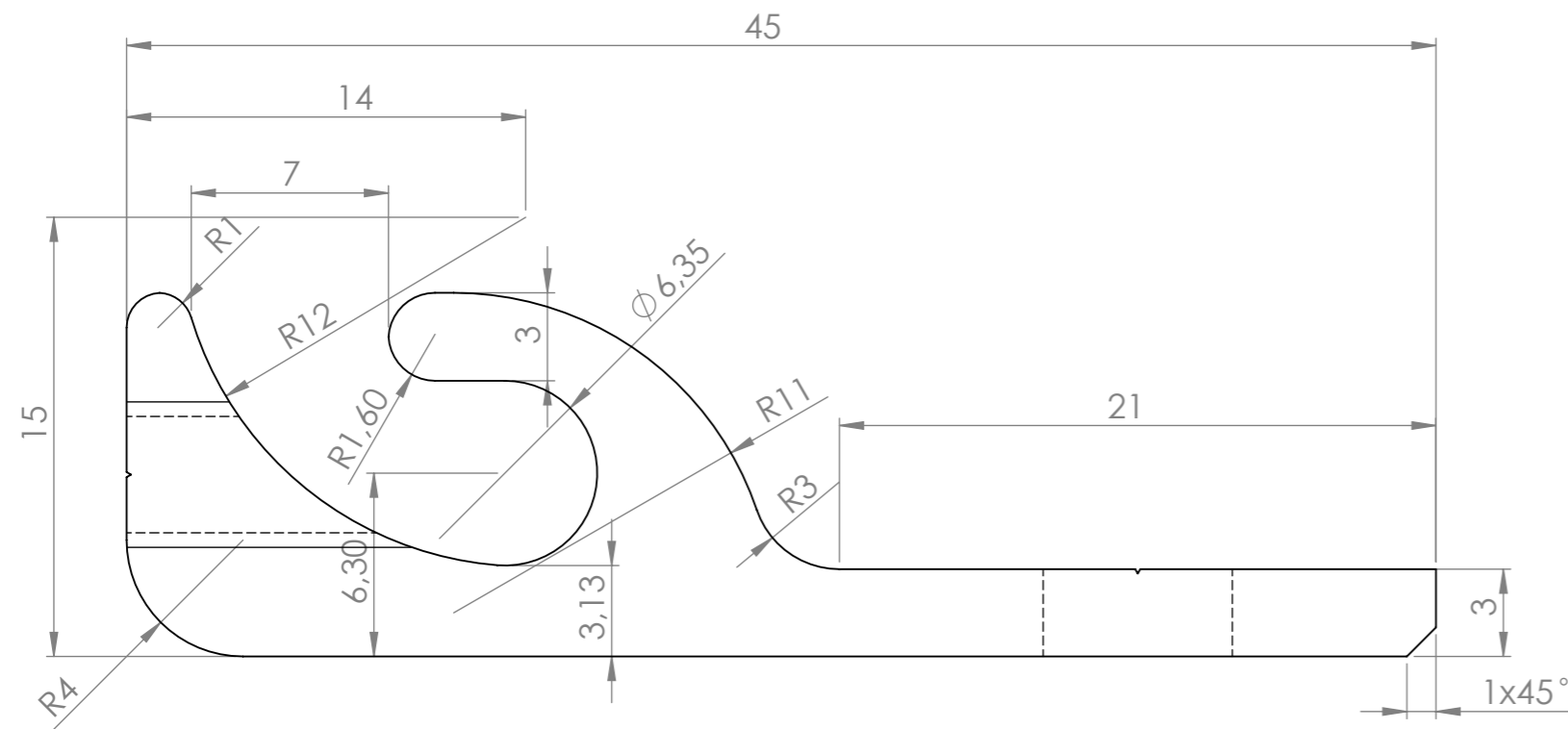
RS-208i

Referência:  
aterramento

A3

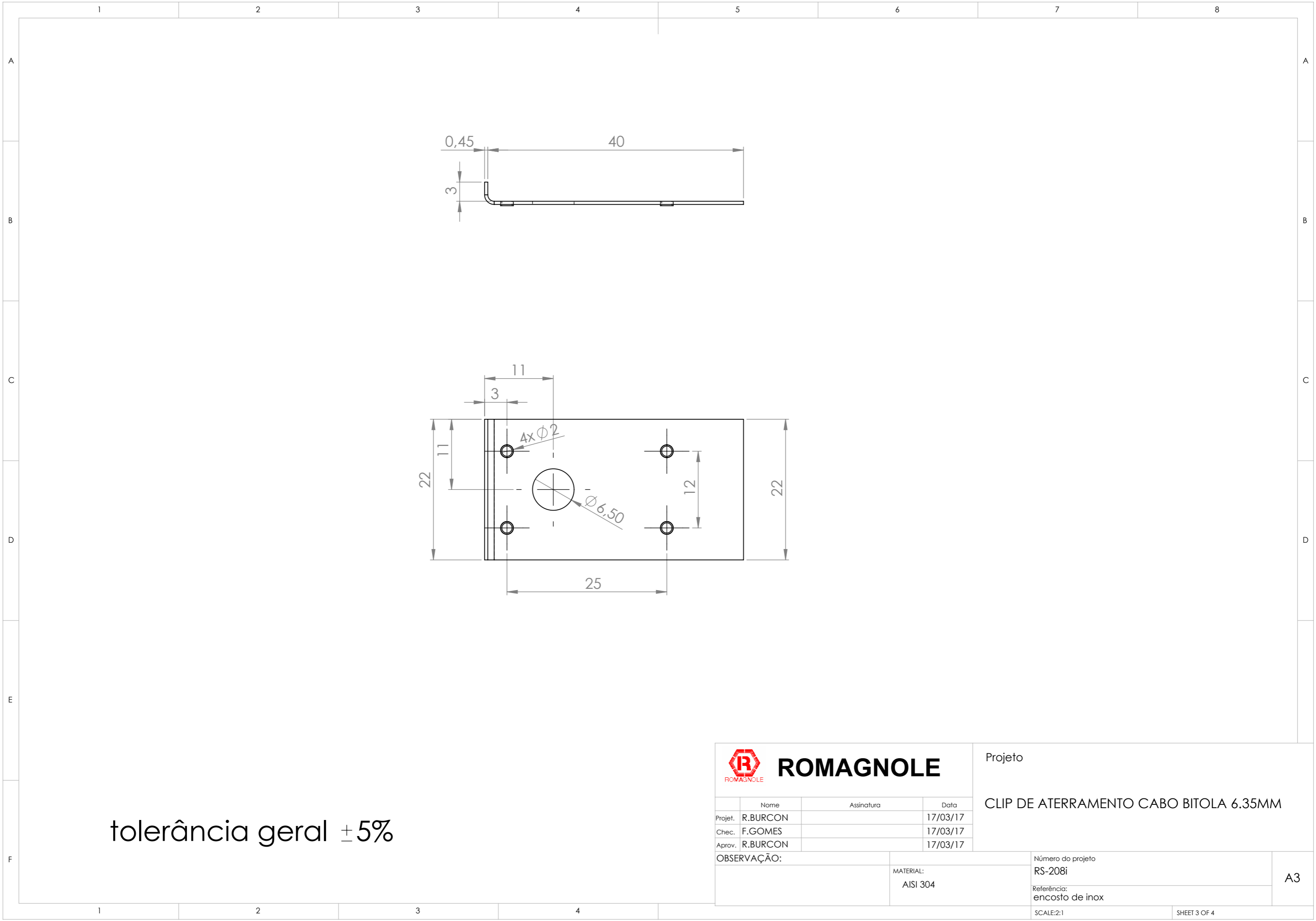
SCALE:5:1

SHEET 1 OF 4



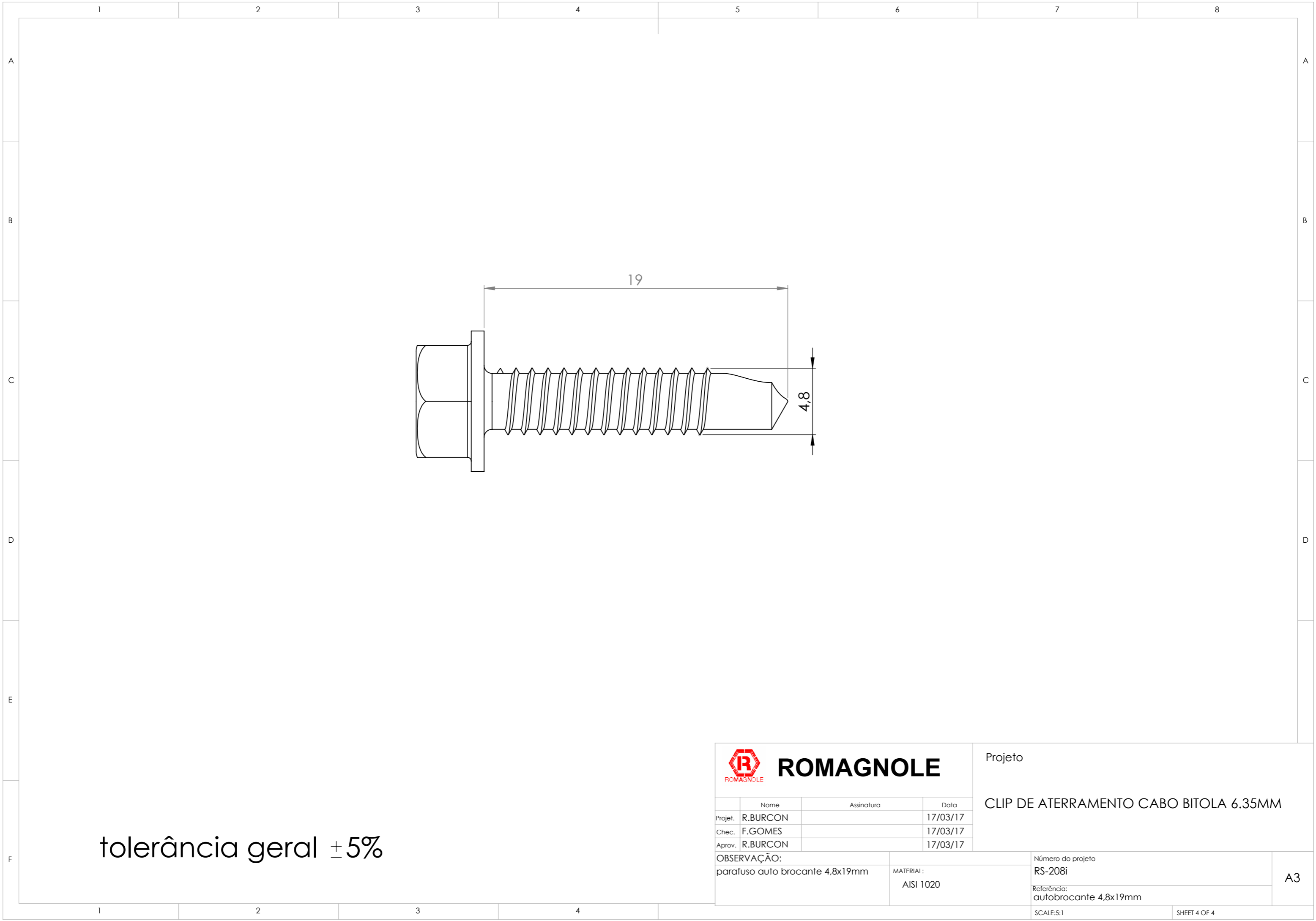
tolerância geral  $\pm 5\%$

 <b>ROMAGNOLE</b>			Projeto <b>CLIP DE ATERRAMENTO CABO BITOLA 6.35MM</b>	
Nome	Assinatura	Data	Número do projeto	
Projet. R.BURCON		17/03/17	RS-208i	
Chec. F.GOMES		17/03/17	Referência: terminal	
Aprov. R.BURCON		17/03/17	A3	
OBSERVAÇÃO:			MATERIAL:	
--			6063-T6	
SCALE:4:1			SHEET 2 OF 4	



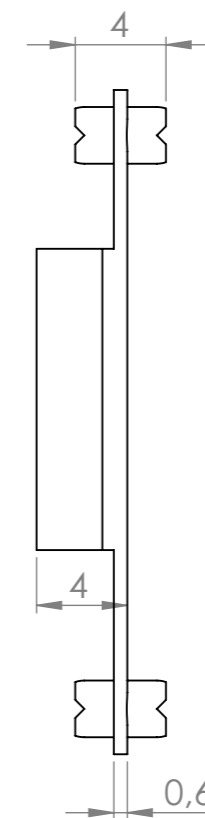
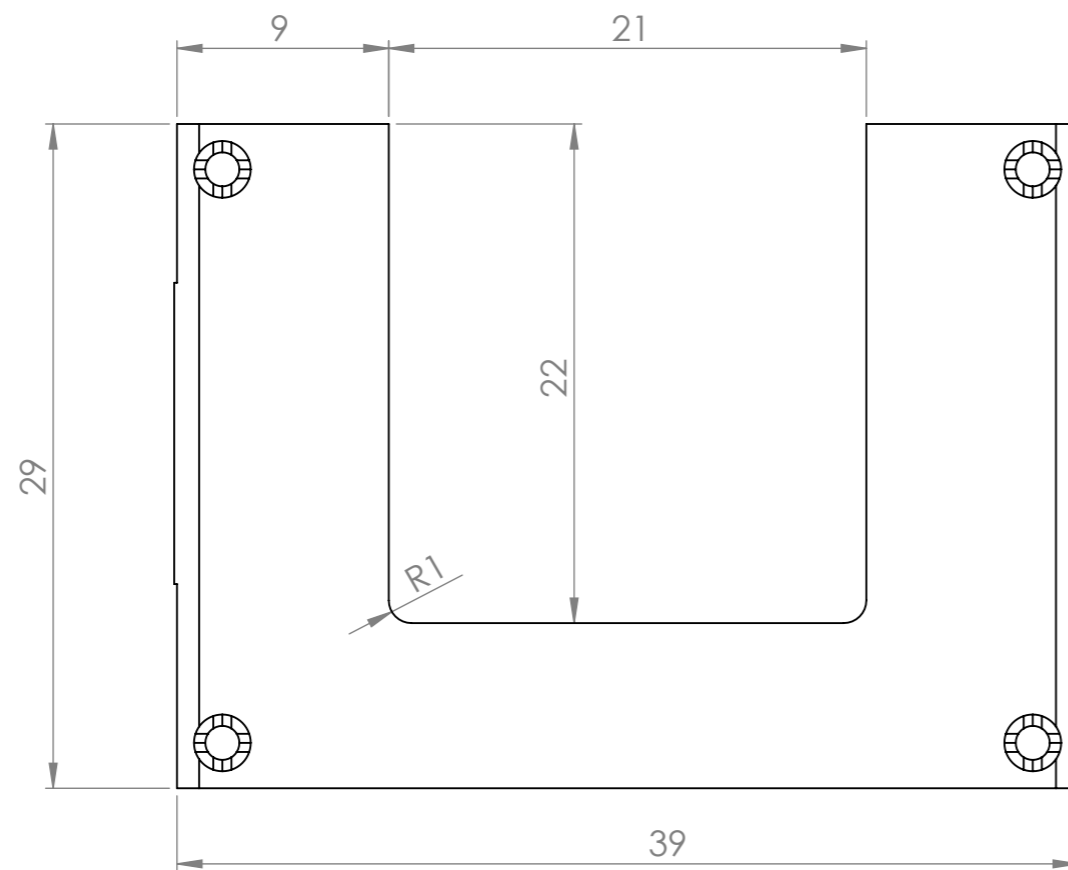
tolerância geral  $\pm 5\%$

 <b>ROMAGNOLE</b>			Projeto <b>CLIP DE ATERRAMENTO CABO BITOLA 6.35MM</b>	
	Nome	Assinatura	Data	
Projet.	R.BURCON		17/03/17	
Chec.	F.GOMES		17/03/17	
Aprov.	R.BURCON		17/03/17	
OBSERVAÇÃO:			Número do projeto	
			RS-208i	A3
			Referência:	
			encosto de inox	
			MATERIAL:	
			AISI 304	
			SCALE:2:1	SHEET 3 OF 4



tolerância geral  $\pm 5\%$

 <b>ROMAGNOLE</b>			Projeto <b>CLIP DE ATERRAMENTO CABO BITOLA 6.35MM</b>	
	Nome	Assinatura	Data	
Projet.	R.BURCON		17/03/17	
Chec.	F.GOMES		17/03/17	
Aprov.	R.BURCON		17/03/17	
OBSERVAÇÃO: parafuso auto brocante 4,8x19mm			MATERIAL: AISI 1020	Número do projeto RS-208i Referência: autobrocante 4,8x19mm
			SCALE:5:1	A3 SHEET 4 OF 4




tolerância geral  $\pm 5\%$



	Nome	Assinatura	Data
Projet.	R.BURCON		17/03/17
Chec.	F.GOMES		17/03/17
Aprov.	R.BURCON		17/03/17

OBSERVAÇÃO:		Número do projeto	A3
MATERIAL: AISI 304		RS-208i	
		Referência: chapa de aterramento	
		SCALE:3:1	SHEET 1 OF 2

Projeto  
CLIP DE ATERRAMENTO

	1	2	3	4	5	6	7	8			
A						REVISÃO				A	
						REV.	DESCRIÇÃO	DATA	REVISOR		
						01	alteradas dimensões	14/09/18	R.BURCON		
B						02	alterada dimensões conforme fornecedor	20/11/18	R.BURCON	B	
						03	complementada especificação do parafuso allen	25/04/19	R.BURCON		
C										C	
D										D	
E											
F						 <b>ROMAGNOLE</b>		Projeto <b>CLIP DE ATERRAMENTO</b>			
						Nome	Assinatura	Data			
						Projet.	R.BURCON	17/03/17			
						Chec.	F.GOMES	17/03/17			
						Aprov.	R.BURCON	17/03/17			
						OBSERVAÇÃO:		Número do projeto			
								RS-208i		A3	
						MATERIAL:		Referência:			
	1	2	3	4		SCALE:3:1			SHEET 2 OF 2		