

# LNO-6010R/6020R/6030R

Câmera bullet de infravermelho de rede de 2M

LNO-6010R/6020R/6030R

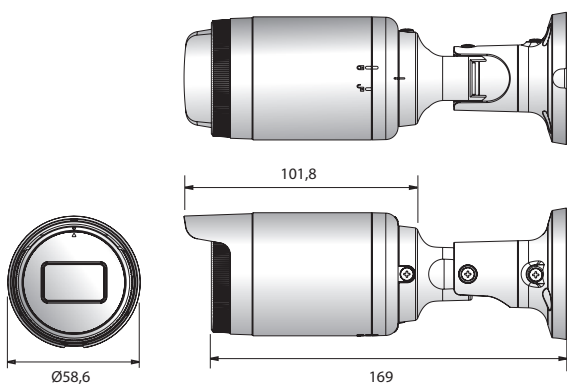


## Principais recursos

- Máx. 2 megapixels (1920 x 1080) de resolução
- Lente fixa de 3 mm integrada (LNO-6010R)
- Lente fixa de 4mm (LNO-6020R)
- Lente fixa de 6mm (LNO-6030R)
- Máx. 30 fps em todas as resoluções (H.264)
- H.264, compatível com codec de MJPEG, Várias transmissões
- Dia e Noite (ICR), WDR (120 dB)
- Adulteração, Detecção de movimento
- Slot de cartão de memória Micro SD (Máx. 32GB), PoE
- Modo corredor, compatibilidade com WiseStreamII
- Distância visível por IR de 30m
- Compatível com IP66

## Dimensões

Unidade: mm



LNO-6010R/6020R/6030R	
<b>VIDEO</b>	
Dispositivo de imagem	Sensor CMOS de 1/2.9" 2,19 M
Total de pixels	2.000 (H) x 1.121 (V)
Pixels efetivos	1.984 (H) x 1.105 (V)
Sistema de varredura	Varredura progressiva
Iluminação mínima	Colorido: 0,18 Lux (F2.0), P/B: 0 Lux (LED IV ligado)
<b>LENTE</b>	
Distância focal (Proporção de Zoom)	Lente fixa de 3mm (LNO-6010R), lente fixa de 4mm (LNO-6020R), lente fixa de 6mm (LNO-6030R)
Taxa de abertura máxima	F2,0
Campo de visão angular	H: 102° / V: 54° / D: 120° (LNO-6010R) H: 80° / V: 43° / D: 94° (LNO-6020R) H: 51° / V: 29° / D: 58° (LNO-6030R)
Distância mínima do objeto	0,5 m
Tipo de Lente / Montagem	Fixas / tipo integrado
<b>ESPECIFICAÇÕES OPERACIONAIS</b>	
Distância visível por IR	30 m
Título da câmera	Desligado / Ligado (Exibido até 15 caracteres)
Dia e noite	Automático (ICR) / Colorido / P/B / Programação
Compensação da luz de fundo	Desligado / BLC / WDR
Ampla Faixa Dinâmica (WDR)	120 dB
Realce de contraste	SSDR (desligado/ligado)
Redução de ruído digital	SSNR (desligado / ligado)
Detecção de movimento	Desativada / Ativada (regiões poligonais 4ea)
Máscara de privacidade	Desativada / Ativada (regiões retangulares 6ea)
Controle de ganho	Desligado / baixo / médio / alto
Equilíbrio de branco	ATW / AWC / Manual / Ambiente interno / Ambiente externo
LDC (Correção de distorção de lente)	Desligado / Ligado (5 níveis com min. / máx.)
Velocidade do obturador eletrônico	Mínima / Máxima / Anti-cintilações
Giro / Espelhamento	Desligado / Ligado, Modo corredor:
Análise de vídeo e áudio	Adulteração, Detecção de movimento
Acionadores de alarme	Detecção de movimento, Detecção de adulteração, Erro de cartão SD
Eventos de alarme	Upload de arquivo via FTP e E-mail, Gravação de armazenamento local em eventos, Notificação via E-mail
<b>REDE</b>	
Ethernet	RJ-45 (10/100BASE-T)
Formato de compressão de vídeo	H.264, MJPEG
Resolução	1920 x 1080, 1280 x 1024, 1280 x 960, 1280 x 720, 1024 x 768, 800 x 600, 800 x 448, 720 x 576, 640 x 480, 640 x 360, 320 x 240
Velocidade máxima de quadros	H.264: Máximo de 30 fps em todas as resoluções MJPEG: Máx. 1fps em 1920 x 1080, 1280 x 1024, 1280 x 720, 1024 x 768, Máx. 15fps em outra resolução
WiseStreamII	Compatível
Ajuste da qualidade de vídeo	H.264, MJPEG: Controle de nível de taxa de bits de destino
Método de controle de taxa de bits	H.264: CBR ou VBR, MJPEG: VBR
Recursos de fluxo	Transmissões múltiplas (até 3 perfis)
IP	IPv4, IPv6
Protocolo	TCP/IP, UDP/IP, RTP/UDP, RTP(TCP), RTCP/RTSP, NTP, HTTP, HTTPS, SSL/TLS, DHCP, PPPoE, FTP, SMTP, ICMP, IGMP, SNMPv1/v2c/v3(MIB-2), ARP, DNS, DDNS, QoS, UPnP, Bonjour
Segurança	Autenticação de início de sessão HTTPS(SSL), autenticação de início de sessão digest, filtragem de endereço IP, registro de acesso de usuário, autenticação 802.1x (EAP-TLS, EAP-LEAP)
Método de transmissão	Unicast / Multicast
Acesso máximo de usuário	6 usuários no modo unicast
Armazenamento de borda	Micro SD/SDHC de no máximo 32GB - Vídeos gravados no cartão de memória SD podem ser baixados - Gravação manual no PC local
Interface de programação de aplicativo	Perfil ONVIF S/G, SUNAPI (HTTP API)
Idioma da página da Web	Inglês, francês, alemão, espanhol, italiano, chinês, coreano, russo, japonês, sueco, dinamarquês, português, turco, polonês, tcheco, romeno, sérvio, holandês, croata, húngaro, grego, finlandês, norueguês
Visualizador da Web	Sistema operacional compatível: Windows 7, 8.1, 10, Mac OS X 10.10, 10.11, 10.12 Webviewer sem plug-in - Navegador compatível: Google Chrome 63, MS Edge 41, Mozilla Firefox 57 (Window 64bit somente), Apple Safari 11 (Mac OS X somente) Webviewer com plug-in - Navegador compatível: MS Explore 11
Software de gerenciamento central	SmartViewer, SSM
<b>ESPECIFICAÇÕES AMBIENTAIS</b>	
Temperatura e umidade operacionais	-30 °C a +55 °C / Menos de 90% UR * A inicialização deve ser realizada em temperatura acima de -20 °C
Temperatura e umidade de armazenamento	-30 °C a +60 °C / Menos de 90% UR
Proteção de entrada	IP66
<b>ESPECIFICAÇÕES ELÉTRICAS</b>	
Tensão de entrada / corrente	PoE (IEEE802.3 af, Classe 3)
Consumo de energia	6,5W
<b>ESPECIFICAÇÕES MECÂNICAS</b>	
Cor / Material	Cinza escuro / plástico
Dimensões (LxA)	Ø58,6 x 182,0 mm
Peso	240 g

\* As mais recentes informações e especificações sobre produtos podem ser encontradas em hanwha-security.com

\* Design e especificações sujeitos a alterações sem aviso prévio.

\* Wisenet é a marca proprietária de Hanwha Techwin, anteriormente conhecida como Samsung Techwin.