

# QNO-6082R

Câmera bullet IV de rede de 2 MP

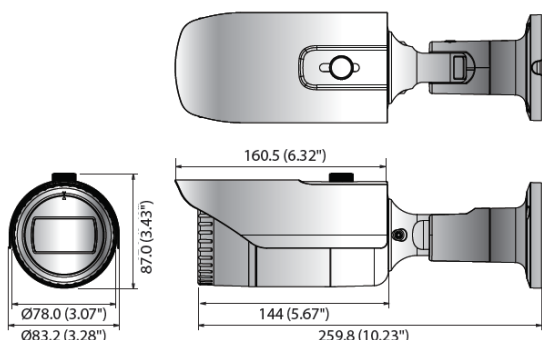


## Principais recursos

- Resolução de 2 MP (1920 x 1080)
- 0,095 lux (Colorido), 0 lux (P/B, LED IV ligado)
- Lente de foco variável motorizada de 3,2 ~ 10 mm (3,1 x)
- 30 fps @ 2 MP (H.265/H.264)
- H.265, H.264, codec de MJPEG aceito, Várias transmissões
- Detecção de desfocagem, detecção de linha virtual/direcional, detecção de movimento, entrada/saída, violação
- Visualização do corredor (90°/270°), compatibilidade com LDC, compatibilidade com WiseStream II
- Slot de memória micro SD / SDHC / SDXC (máximo de 128 GB)
- Distância visualizável de IR de 30m
- IP66, IK10, PoE / 12 V CC

## Dimensões

Unidade: mm



## Acessórios (opcional)



SBO-100B1



SBP-302PM

**QNO-6082R**
**VÍDEO**

<b>Dispositivo de imagem</b>	CMOS de 1/2,8" 2 MP
<b>Pixels efetivos</b>	1920 (H) x 1080 (V)
<b>Iluminação mínima</b>	Cores: 0,095 lux (F1.6, 1/30 s) PB: 0 Lux (LED IV ligado)
<b>Saída de vídeo</b>	CVBS: 1,0 Vp-p / 75 Ω composto, 720 x 480 para instalação

**LENTE**

<b>Distância focal (Proporção de zoom)</b>	Lente de foco variável motorizada de 3,2 ~ 10 mm (3,1 x)
<b>Taxa máxima de abertura</b>	F1.6 (grande angular) ~ F2.9 (telefoto)
<b>Campo de visão angular</b>	H: 109,0° (grande angular) ~ 33,2° (telefoto) V: 57,4° (grande angular) ~ 18,7° (telefoto) D: 132,0° (grande angular) ~ 38,0° (telefoto)
<b>Controle de foco</b>	Foco simples

**ESPECIFICAÇÕES OPERACIONAIS**

<b>Distância visível de IR</b>	30 m
<b>Título da câmera</b>	Exibiu até 85 caracteres, 5 linhas, inglês / números / caracteres especiais e internacionais, 6 cores, transparência, escala automática por resolução
<b>Dia e noite</b>	Automático (ICR)
<b>Compensação da luz de fundo</b>	BLC, WDR, SDR
<b>Ampla faixa dinâmica</b>	120dB
<b>Redução de ruído digital</b>	SSNR
<b>Deteção de movimentos</b>	4ea, regiões poligonais
<b>Máscaras de privacidade</b>	6ea, regiões retangulares
<b>Controle de ganho</b>	Baixo / intermediário / alto
<b>Balço de branco</b>	ATW / AWC / Manual / Ambiente interno / Ambiente externo
<b>LDC</b>	Compatível
<b>Velocidade do obturador eletrônico</b>	Mínimo / Máximo / anticintilações (1/5 ~ 1/12.000 s)
<b>Rotação de vídeo</b>	Inversão, espelhamento, modo corredor (90 ° / 270 °)
<b>Analíticos</b>	Deteção de desfocagem, deteção de linha virtual/direcional, deteção de movimento, entrada/saída, violação
<b>E/S de alarme</b>	Entrada 1ea / Saída 1ea
<b>Acionadores de alarme</b>	Analíticos, desconexão de rede, entrada de alarme
<b>Eventos de alarme</b>	Transferência de arquivos via FTP e E-mail, Notificação Via E-mail, SD / SDHC / SDXC ou gravação NAS em acionadores de eventos, saída de alarme, transferência
<b>Entrada de áudio</b>	Selecionável (entrada de microfone / entrada de linha) Tensão de alimentação: 2,5 V CC (4 mA), impedância de entrada: 2K Ohm

**REDE**

<b>Ethernet</b>	RJ-45 (10/100BASE-T)
<b>Compressão de vídeo</b>	H.265/H.264: Principal / Alto, MJPEG
<b>Resolução</b>	1920 x 1080, 1280 x 960, 1280 x 720, 800 x 600, 800 x 448, 720 x 576, 720 x 480, 640 x 480, 640 x 360
<b>Velocidade máxima de quadros</b>	H.265/H.264 : Máximo de 30 fps MJPEG: Máximo de 15 fps
<b>Codec automatizado</b>	Manual (área 5ea), WiseStream II
<b>Ajuste da qualidade de vídeo</b>	H.264/H.265 : Controle de nível de taxa de bits de destino: MJPEG: Controle do nível de qualidade

**QNO-6082R**

<b>Controle da taxa de bits</b>	H.264/H.265 : CBR ou VBR MJPEG: VBR
<b>Transmissão</b>	Unicast (6 usuários) / Multicast Transmissões múltiplas (até 3 perfis)
<b>Compressão de áudio</b>	G.711 lei u/G.726 selecionável G.726 (ADPCM) 8 KHz, G.711 8 KHz G.726: 16 Kbps, 24 Kbps, 32 Kbps, 40 Kbps
<b>Protocolo</b>	IPv4, IPv6, TCP/IP, UDP/IP, RTP(UDP), RTP(TCP), RTCP, RTSP, NTP, HTTP, HTTPS, SSL/TLS, DHCP, FTP, SMTP, ICMP, IGMP, SNMPv1/v2c/v3 (MIB-2), ARP, DNS, DDNS, QoS, UPnP, Bonjour, LLDP
<b>Segurança</b>	Autenticação de início de sessão HTTPS(SSL), autenticação de início de sessão digest, filtragem de endereço IP, registro de acesso de usuário, autenticação 802.1x (EAP-TLS, EAP-LEAP)
<b>Armazenamento de borda</b>	1 slot de micro SD/SDHC/SDXC máximo de 128 GB
<b>Interface de programação de aplicativo</b>	Perfil ONVIF S/G/T SUNAPI (HTTP API) Plataforma aberta Wisenet
<b>Idioma da página da Web</b>	Inglês, coreano, chinês, francês, italiano, espanhol, alemão, japonês, russo, sueco, português, checo, polonês, turco, holandês, húngaro, grego
<b>Visualizador da Web</b>	Sistema operacional compatível: Windows 7, 8.1, 10, Mac OS X 10.12, 10.13, 10.14 Navegador recomendado: Google Chrome Navegador compatível: MS Explorer 11, MS Edge, Mozilla Firefox (somente Windows de 64 bits), Apple Safari (somente Mac OS X)
<b>Memória</b>	512MB RAM, 256MB Flash

**ESPECIFICAÇÕES AMBIENTAIS**

<b>Temperatura e umidade operacionais</b>	-30 °C a +55 °C / Menos de 90% UR * A inicialização deve ser realizada em acima de -20 °C
<b>Temperatura e umidade de armazenamento</b>	-30 °C a +60 °C / Menos de 90% UR
<b>Certificação</b>	IP66, IK10

**ESPECIFICAÇÕES ELÉTRICAS**

<b>Tensão de entrada</b>	PoE (IEEE802.3af, Classe 3), 12 V CC
<b>Consumo de energia</b>	PoE: Máximo de 7,4W, típico 5,4W 12 V CC: Máximo de 6,5W, típico 4,8W

**ESPECIFICAÇÕES MECÂNICAS**

<b>Cor / Material</b>	Cinza escuro / alumínio
<b>Medidas e peso do produto</b>	Ø 78,0 x 259,8 mm, 900 g
<b>Compatibilidade com GangBox</b>	GangBox octogonal, única, dupla de 4" com SBO-100B1 opcional

\* Informações e especificações mais atualizadas sobre o produto podem ser encontradas em [www.hanwhasecurity.com](http://www.hanwhasecurity.com)

\* Design e especificações sujeitos a alterações sem aviso prévio.

\* Wisenet é marca exclusiva da Hanwha Techwin.