

DS-2CD2643G2-IZS

4 MP AcuSense Câmera de Rede Varifocal Motorizada

AcuSense



Capacitado por algoritmos de Deep Learning, a tecnologia Hikvision AcuSense traz alarmes de classificação de alvos humanos e veículos para dispositivos front- e back-end. O sistema se concentra em alvos humanos e veículos, melhorando enormemente a eficiência e eficácia dos alarmes.

- Imagem de alta qualidade com resolução de 4 MP
- Lentes varifocais motorizadas para fácil instalação e monitoramento
- Imagem clara contra forte retroiluminação devido à tecnologia WDR de 120 dB
- Eficiente tecnologia de compressão H.265+
- Resistente a água e poeira (IP67) e resistente a vandalismo (IK10)
- Foco na classificação de alvos humanos e veículos com base em Deep Learning



• Especificações

Câmera	
Sensor de Imagem	Scan Progressivo 1/3" CMOS
Iluminação Mínima	Cor: 0.005 Lux @ (F1.6, AGC ON), 0 Lux com IR Ativada
Velocidade do Shutter	1/3 s até 1/100,000 s
Shutter Lento	SIM
P/N	P/N
Wide Dynamic Range	120 dB
Day & Night	ICR Cut
Ajuste de Ângulo	Pan: 0° até 360°, tilt: 0° até 90°, rotação: 0° até 360°
Lentes	
Distância Focal e FOV	2.8 até 12 mm, horizontal FOV 95.8° até 29.2°, FOV vertical: 50.6° até 16.4°, FOV diagonal: 114.6° até 33.4°
Abertura	F1.6
Montagem da lente	Ø 14
DORI	
DORI	2.8 até 12 mm: D: 64 m até 200 m, O: 25.4 m até 79.4 m, R: 12.8 m até 40 m, I: 6.4 m até 20 m
Iluminador	
Alcance da IR	Até 60 m
Comprimento da onda IR	850 nm
Vídeo	
Resolução Máxima	2688 × 1520
Canal Principal	50 Hz: 25 fps (2688 × 1520, 1920 × 1080, 1280 × 720) 60 Hz: 30 fps (2688 × 1520, 1920 × 1080, 1280 × 720)
Sub-Canal	50 Hz: 25 fps (640 × 480, 640 × 360) 60 Hz: 30 fps (640 × 480, 640 × 360)
Terceiro Canal	50 Hz: 10 fps (1920 × 1080, 1280 × 720, 640 × 480, 640 × 360) 60 Hz: 10 fps (1920 × 1080, 1280 × 720, 640 × 480, 640 × 360)
Compressão de Vídeo	Canal Principal: H.265/H.264/H.264+/H.265+ Sub-Canal: H.265/H.264/MJPEG Terceiro Canal: H.265/H.264
Bit Rate de Vídeo	32 Kbps até 8 Mbps
H.264 Tipo	Perfil base/Perfil principal/ alto perfil
H.265 Tipo	Perfil principal
H.264+	Perfil principal Suporta
H.265+	Perfil principal Suporta
Controle Bit Rate	CBR/VBR
Scalable Video Coding (SVC)	Sim
Region of Interest (ROI)	1 região fixa para o Canal Principal e Sub-Canal
Áudio	
Filtragem de Ruído Ambiental	Sim
Taxa de amostragem de áudio	8 kHz/16 kHz/32 kHz/44.1 kHz/48 kHz
Compressão de áudio	G.711ulaw/G.711alaw/G.722.1/G.726/MP2L2/PCM/MP3/AAC

Taxa de bits de áudio	64Kbps(G.711ulaw/G.711alaw)/16Kbps(G.722.1)/16Kbps(G.726)/16Kbps-64Kbps(AAC)/32-192Kbps(MP2L2)/8-320Kbps(MP3)
Rede	
Visualização simultânea ao vivo	Até 6 Canais
API	Open Network Video Interface (Profile S, Profile G), ISAPI, SDK
Protocolos	TCP/IP, ICMP, HTTP, HTTPS, FTP, DHCP, DNS, DDNS, RTP, RTSP, NTP, UPnP, SMTP, IGMP, 802.1X, QoS, IPv6, UDP, Bonjour, SSL/TLS, PPPoE
Usuário/Host	Até 32 usuários. 3 níveis de usuários: Administrador, Operador e usuário
Segurança	Proteção por senha, senha complicada, criptografia HTTPS, filtro de endereço IP, Registro de Auditoria de Segurança, autenticação básica e digestional para HTTP/HTTPS, TLS 1.1/1.2, WSSE e digestão da autenticação para a Interface de Vídeo em Rede Aberta
Armazenamento de Rede	Cartão MicroSD/SDHC/SDXC (256 GB) Armazenamento Local, e NAS(NFS, SMB/CIFS), auto network replenishment (ANR)
Cliente	iVMS-4200, Hik-Connect, Hik-Central
Navegador	Plug-in necessário para visualização ao vivo: IE 10, IE 11 Plug-in para visualização livre ao vivo : Chrome 57.0+, Firefox 52.0+ Serviço Local: Chrome 57.0+, Firefox 52.0+
Imagem	
Day/Night Switch	Day, Night, Auto, Schedule
Melhoria de imagem	BLC, HLC, 3D DNR
Image Parameters Switch	Sim
Configurações de Imagem	Rodar, espelho, máscaras de privacidade, saturação, brilho, contraste, nitidez, ganho, branco equilíbrio ajustável pelo software do cliente ou navegador web
Interface	
Áudio	1 entrada (entrada de linha), bloco terminal de dois núcleos, amplitude máxima de entrada: 3,3 vpp, entrada impedância: 4.7 K Ω , tipo de interface: non-equilibrium;1 saída (saída de linha), bloco terminal de dois núcleos, amplitude máxima de saída: 3.3 vpp, saída impedância: 100 Ω , tipo de interface: non-equilibrium
Alarme	1 entrada, 1 saída (máx. 12 VDC, 30 mA)
Armazenamento On-Board	Micro SD embutido, até 256 GB
Botão Reset	Sim
Interface de Internet	1 porta Ethernet auto-adaptativa RJ45 10M/100M
Eventos	
Eventos Básicos	Detecção de movimento (classificação de alvos humanos e de veículos), alarme de violação de vídeo, exceção
Detecção Facial	Sim

Função Deep Learning

Proteção de Perímetro Detecção de travessia de linha, detecção de intrusão, Suporta a classificação de alvos humanos e de veículos

Geral

Método de Ligação Upload para FTP/cartão de memória/NAS, notificar centro de vigilância, registro de disparo, captura de disparo, e-mail

Idioma	33 línguas Inglês, russo, estoniano, búlgaro, húngaro, grego, alemão, italiano, tcheco, eslovaco, francês, polonês, holandês, português, espanhol, romeno, dinamarquês, sueco, norueguês, Finlandês, Croata, Esloveno, Sérvio, Turco, Coreano, Chinês Tradicional, Tailandês, vietnamita, japonês, letão, lituano, português (Brasil), ucraniano
Funções Gerais	Anti-tremor, batimento cardíaco, redefinição de senha via e-mail, contador de pixels
Reset de Software	Sim
Condições de Armazenamento	-30 °C até 60 °C (-22 °F até 140 °F). Umidade 95% ou menos (sem-condensação)
Inicialização e condições de operação	-30 °C até 60 °C (-22 °F até 140 °F). Umidade 95% ou menos (sem-condensação)
Fornecimento de energia	12 VDC ± 25% PoE: 802.3at, Classe 4
Consumo de energia e corrente	12 VDC, 1.08 A, max. 13 W PoE: (802.3at, 42.5 V até 57 V), 0.36 A até 0.27 A, max. 15 W
Power Interface	Ø 5.5 mm plug de energia coaxial
Material	Corpo em liga de alumínio
Dimensão	308.5 × 97.9 × 93 mm (12.2" × 3.9" × 3.7")
Dimensão da Embalagem	385 × 190 × 180 mm (15.2" × 7.5" × 7.1")
Peso	Aprox. 1390 g (3.1 lb.)
Peso com Embalagem	Aprox. 1961 g (4.3 lb.)
Aprovação	
EMC	FCC (47 CFR Part 15, Subpart B); CE-EMC (EN 55032: 2015, EN 61000-3-2: 2014, EN 61000-3-3: 2013, EN 50130-4: 2011 +A1: 2014); RCM (AS/NZS CISPR 32: 2015); IC (ICES-003: Issue 6, 2016); KC (KN 32: 2015, KN 35: 2015)
Segurança	UL (UL 60950-1); CB (IEC 60950-1:2005 + Am 1:2009 + Am 2:2013); CE-LVD (EN 60950-1:2005 + Am 1:2009 + Am 2:2013); BIS (IS 13252(Part 1):2010+A1:2013+A2:2015)
Ambiente	CE-RoHS (2011/65/EU); WEEE (2012/19/EU); Reach (Regulation (EC) No 1907/2006)
Proteção	IP67 (IEC 60529-2013), IK10 (IEC 62262: 2002)

▪ Modelo Disponível

DS-2CD2643G2-IZS (2.8 até 12 mm)

▪ Aplicação Típica

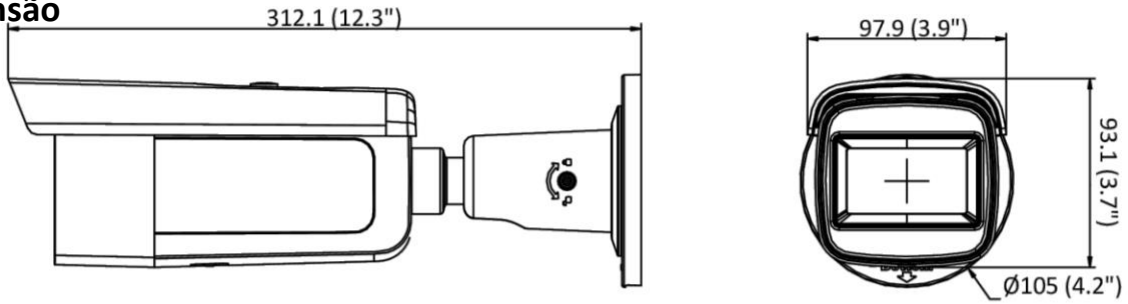
Os produtos Hikvision são classificados em três níveis de acordo com seu desempenho anti-corrosão. Consulte a descrição a seguir para escolher para seu ambiente de uso.

Este modelo NÃO tem PROTECÇÃO ESPECÍFICA.

NÍVEL	Descrição
Proteção de alto nível	Os produtos Hikvision neste nível são equipados para uso em áreas onde a anti-corrosão profissional, A proteção é uma obrigação. Cenários típicos de aplicação incluem linhas costeiras, docas, plantas químicas, e mais. Exigências. Cenários típicos de aplicação incluem áreas costeiras a cerca de 2 quilômetros (1,24 milhas) das costas, assim como das áreas afetadas por chuvas ácidas.
Proteção moderada	Os produtos Hikvision neste nível são equipados para uso em áreas com moderada anti-corrosão

<p>Nenhuma proteção específica</p>	<p>Os produtos Hikvision neste nível são equipados para uso em áreas onde não há anticorrosão específica proteção é necessária.</p>

▪ Dimensão



Unit: mm (inch)

▪ Acessórios

▪ Opcionais				
DS-1260ZJ	DS-1275ZJ-SUS	DS-1280ZJ-S	DS-1275ZJ-S-SUS	DS-1276ZJ-SUS
<p>Caixa de junção</p> 	<p>Montagem do Polo Vertical</p> 	<p>Caixa de junção</p> 	<p>Montagem do polo</p> 	<p>Montagem do Canto</p> 

Distributed by

**HIKVISION®****Headquarters**

No.555 Qianmo Road, Binjiang District,
Hangzhou 310051, China
T +86-571-8807-5998
overseasbusiness@hikvision.com

Hikvision USA
T +1-909-895-0400
sales.usa@hikvision.com

Hikvision Australia
T +61-2-8599-4233
salesau@hikvision.com

Hikvision India
T +91-22-28469900
sales@pramahikvision.com

Hikvision Canada
T +1-866-200-6690
sales.canada@hikvision.com

Hikvision Thailand
T +662-275-9949
sales.thailand@hikvision.com

Hikvision Europe
T +31-23-5542770
sales.eu@hikvision.com

Hikvision Italy
T +39-0438-6902
info.it@hikvision.com

Hikvision Brazil
T +55 11 3318-0050
Latam.support@hikvision.com

Hikvision Turkey
T +90 (216)521 7070- 7074
sales.tr@hikvision.com

Hikvision Malaysia
T +601-7652-2413
sales.my@hikvision.com

Hikvision UK & Ireland
T +01628-902140
sales.uk@hikvision.com

Hikvision South Africa
Tel: +27 (10) 0351172
sale.africa@hikvision.com

Hikvision France
T +33(0)1-85-330-450
info.fr@hikvision.com

Hikvision Kazakhstan
T +7-727-9730667
nikia.panfilov@hikvision.ru

Hikvision Vietnam
T +84-974270888
sales.vt@hikvision.com

Hikvision UAE
T +971-4-4432090
salesme@hikvision.com

Hikvision Singapore
T +65-6684-4718
sg@hikvision.com

Hikvision Spain
T +34-91-737-16-55
info.es@hikvision.com

Hikvision Tashkent
T +99-87-1238-9438
uzb@hikvision.ru

Hikvision Hong Kong
T +852-2151-1761
info.hk@hikvision.com

Hikvision Russia
T +7-495-669-67-99
saleru@hikvision.com

Hikvision Korea
T +82-[0]31-731-8817
sales.korea@hikvision.com

Hikvision Poland
T +48-22-460-01-50
info.pl@hikvision.com

Hikvision Indonesia
T +62-21-2933759
Sales.Indonesia@hikvision.com

Hikvision Colombia
sales.colombia@hikvision.com