

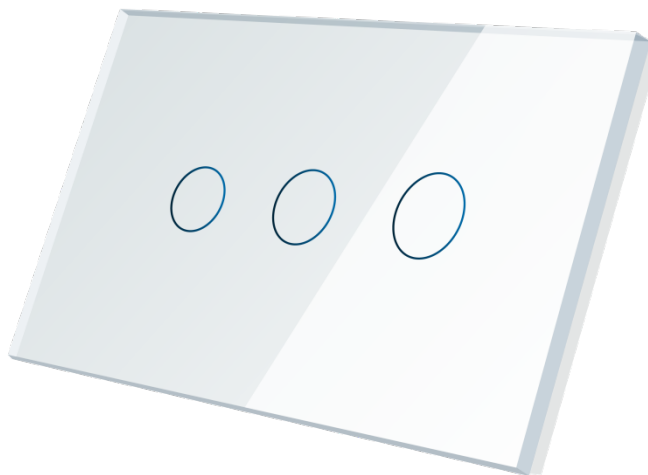
FIBARO Home intelligence



Interruptor pulse com Fibaro

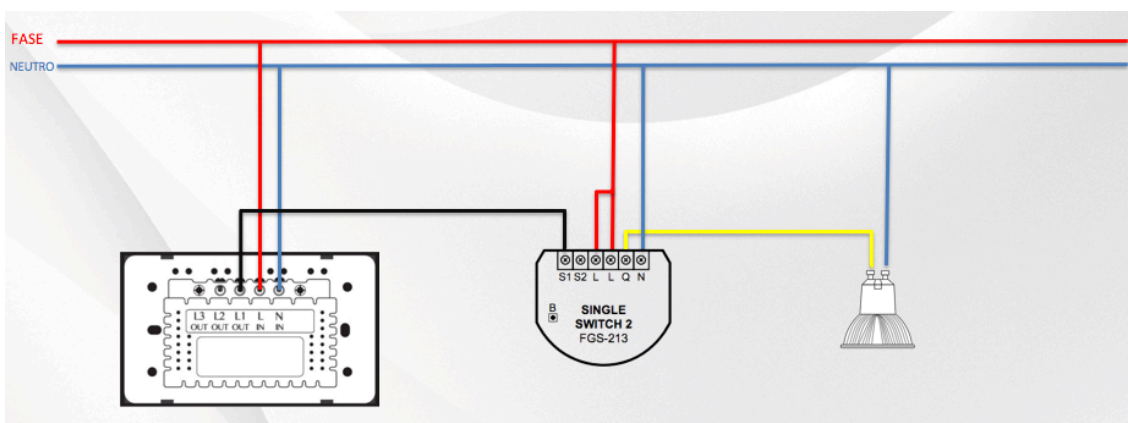
VERSÃO 4.540

Integrando Interruptor Touchlight Pulse com módulo Fibaro



Observação: Caso seu módulo não seja do mesmo modelo, entrar em contato com o suporte para solicitar o diagrama de instalação de acordo com o seu modelo.

Como ligar o interruptor pulse com módulo relê?



N – Neutro.

L – Fase.

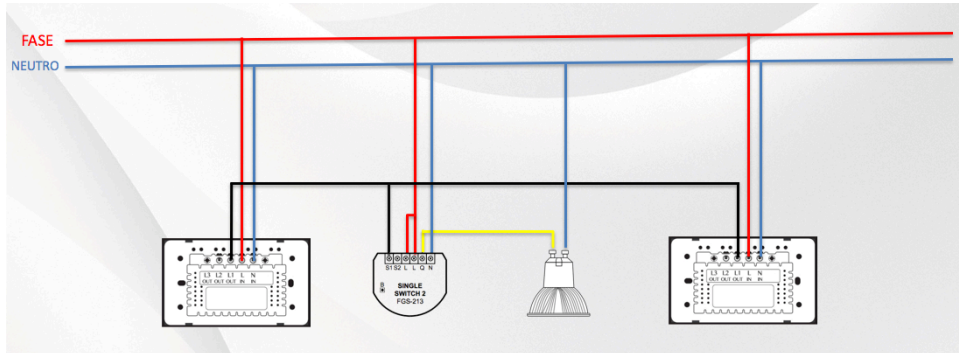
L1 – Saída para o S1 ou S2.

S1 – Primeira entrada para interruptor.

Q – Saída para a lâmpada (circuito).

Observação: Ao usar interruptor pulse, é necessário configurar o parâmetro 20 e valor 0.

Como ligar 2 interruptores fazendo paralelo com um módulo relê?



N – Neutro.

L – Fase.

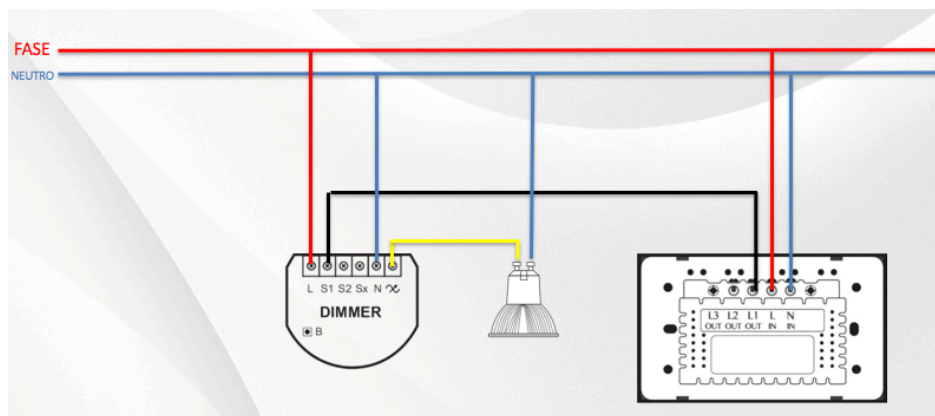
L1 – Saída para o S1 ou S2.

S1 – Primeira entrada para interruptor.

Q – Saída para a lâmpada (circuito).

Observação: Ao usar interruptor pulse, é necessário configurar o parâmetro 20 e valor 0.

Como ligar o interruptor pulse com um módulo dimmer 2?



N – Neutro.

L – Fase.

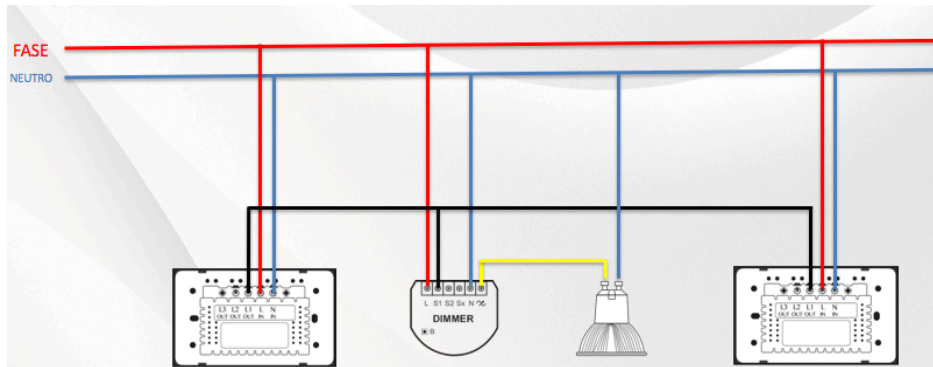
L1 – Saída para o S1 ou S2.

S1 – Primeira entrada para interruptor.

Sx – Saída de Fase (usado para ligar interruptor pulsador comum sem ser o pulse da Touchlight).

↯ – Saída para a lâmpada (circuito).

Como ligar 2 interruptores fazendo paralelo com um módulo dimmer 2?



N – Neutro.

L – Fase.

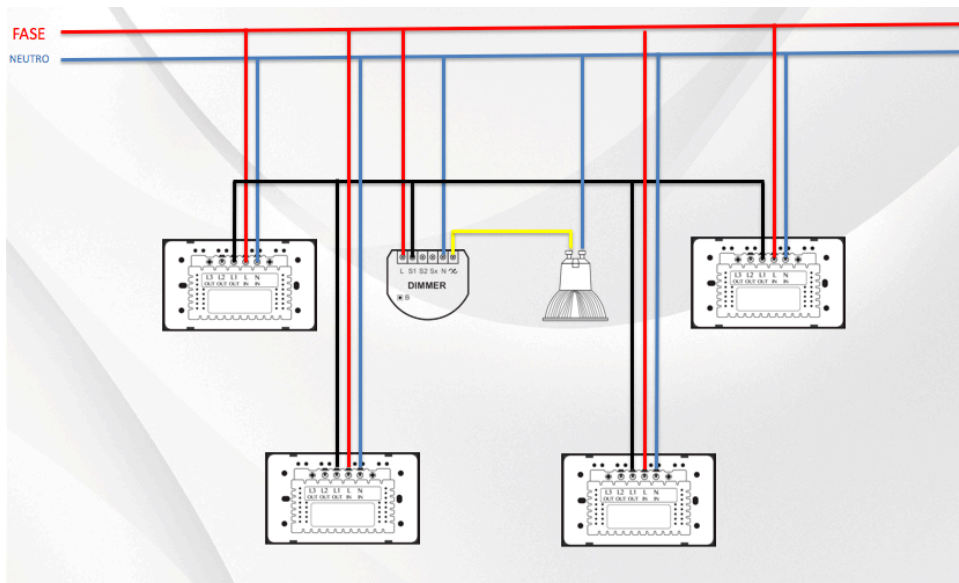
L1 – Saída para o S1 ou S2.

S1 – Primeira entrada para interruptor.

Sx – Saída de Fase (usado para ligar interruptor pulsador comum sem ser o pulse da Touchlight).

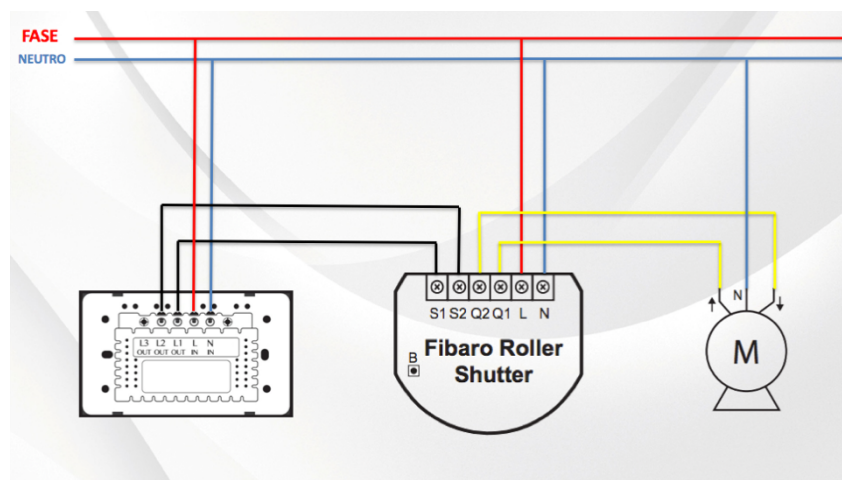
↯ – Saída para a lâmpada (circuito).

Caso tenha 3 ou mais interruptores, é possível controlar o módulo?



Observação: A fase precisa ser igual para todos.

Como ligar o interruptor pulse de 2 botões no módulo de cortina?



Essa ligação é usada para 2 botões, onde um botão sobe e outro desce.

N – Neutro.

L – Fase.

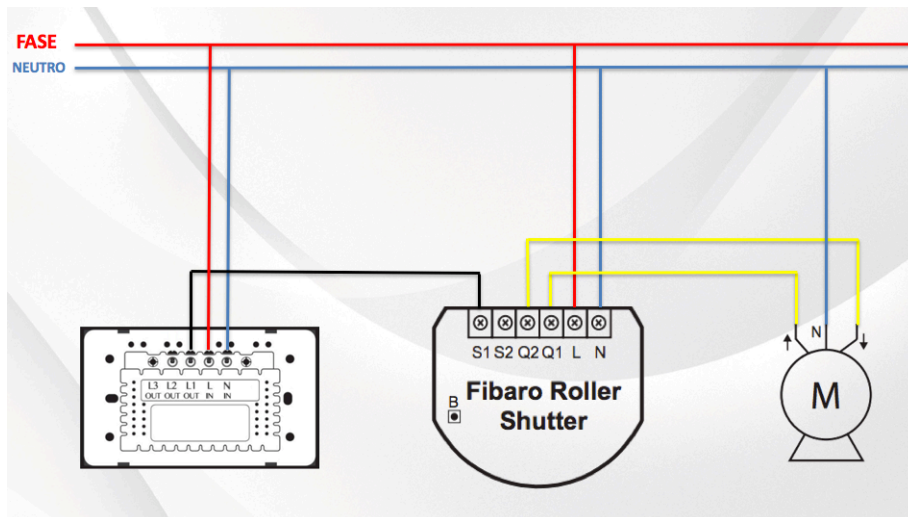
L1 – Saída para o S1.

L2 - Saída para o S2.

S1 – Primeira entrada para interruptor.

S2 – Segunda entrada para interruptor.

Como ligar o interruptor pulse de 1 botão no módulo de cortina?



Essa ligação é usada para acionamento com apenas com 1 botão. Onde cada clique faz uma ação. Por exemplo:

Clicando uma vez, a cortina sobe. Apertando mais uma vez a cortina para e se apertar mais uma vez a cortina desce.

N – Neutro.

L – Fase.

L1 – Saída para o S1.

S1 – Primeira entrada para interruptor.

Observação: Usando esse procedimento, é necessário configurar o parâmetro 14 e selecionar a opção 2 e salvar.